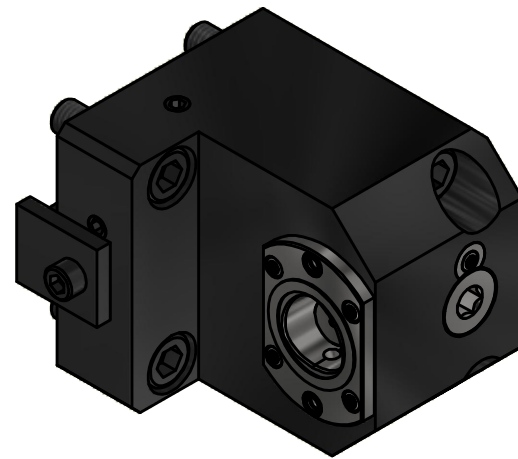
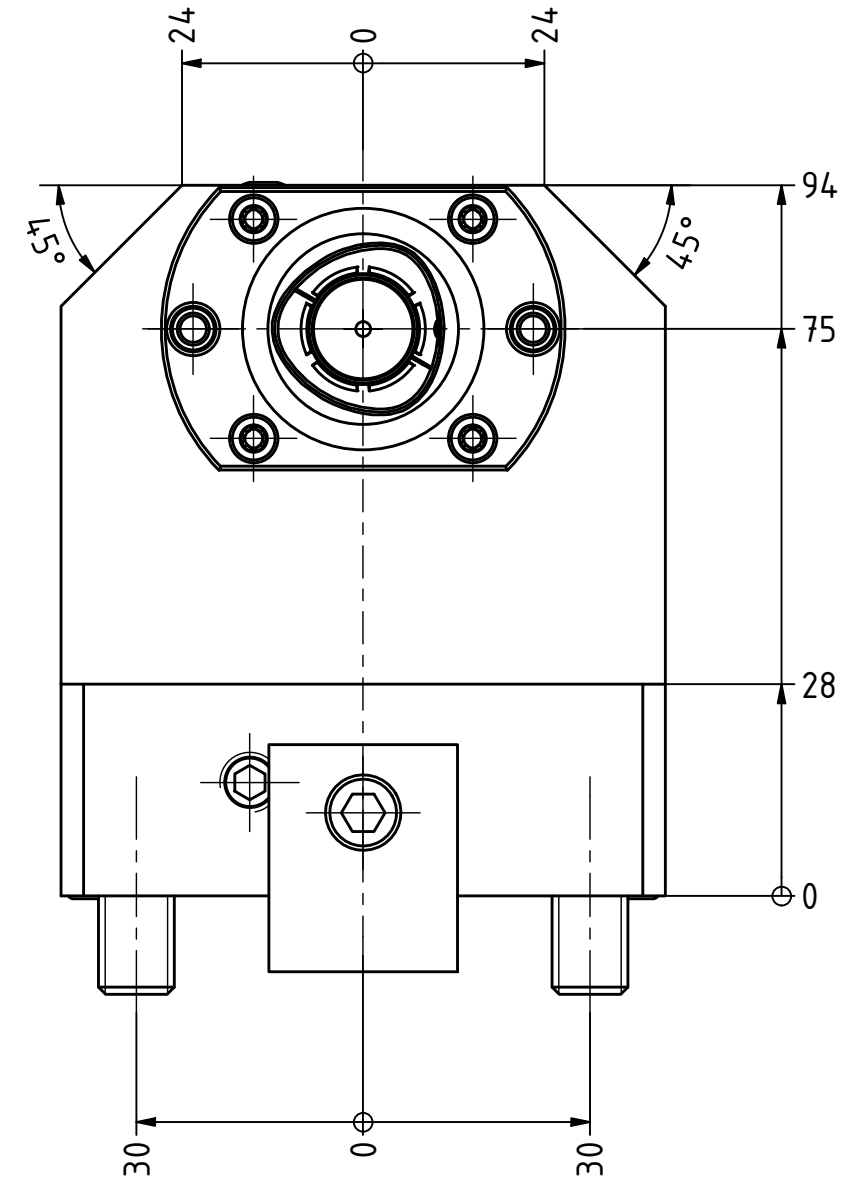
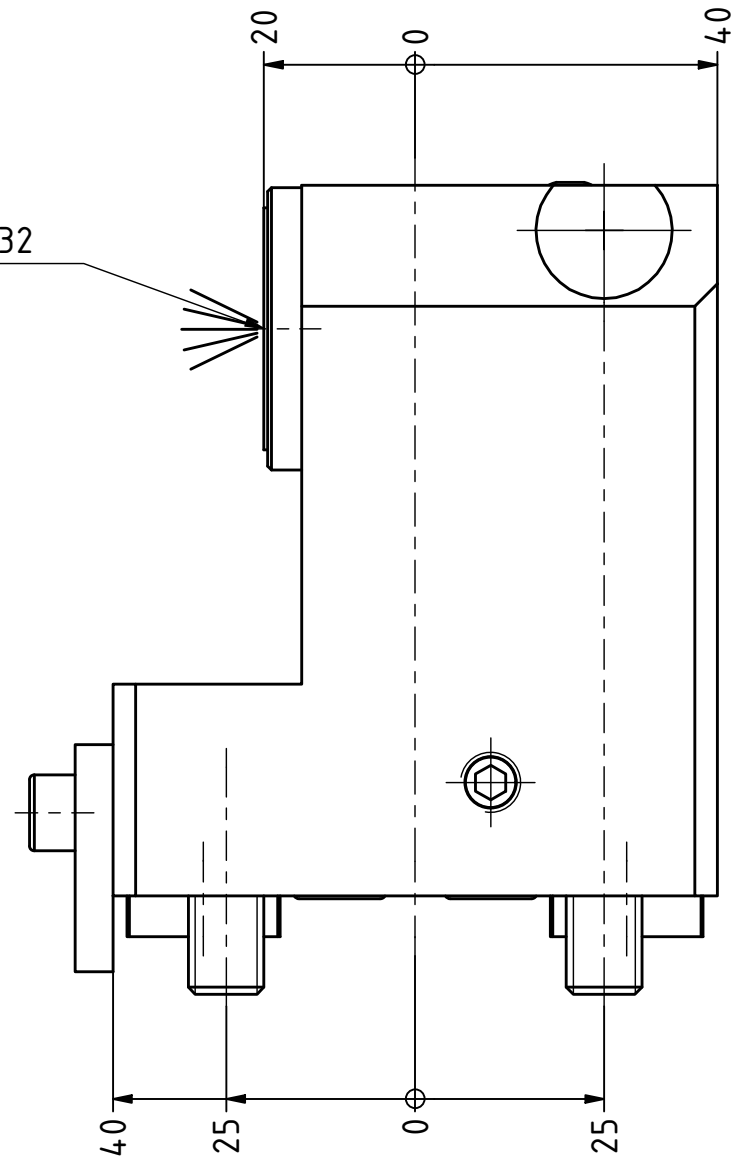


Polygon ISO 26623 PSC 32



Copyright **EWS Tool Technologies**
 Weitergabe und Vervielfaeltigung dieser Unterlage,
 Verwertung und Mitteilung ihres Inhalts nicht
 gestattet, soweit nicht ausdrecklich zugestanden.
 Zuwiderhandlungen verpflichten zu Schadenersatz.

Bemerkung - Note
 MA = 35 Nm
 max. 80 bar

Technische Daten - technical data
 Weight = [kg]

Benennung - Title
Werkzeugaufnahme
Tool adaptor

EWS Tool Technologies
 EWS Weigle GmbH & Co. KG
 Maybachstr. 1
 D-73066 UHINGEN
 www.ews-tools.de

Nr. - No.
19.BMTC3TW10

Technische Aenderungen vorbehalten!
 Subject to technical modifications!
 IDENT: DEWS238457

REV: -/B
 MNR.
212372

