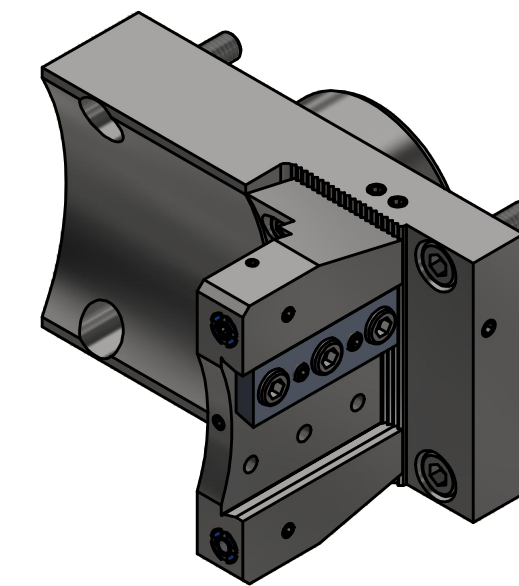
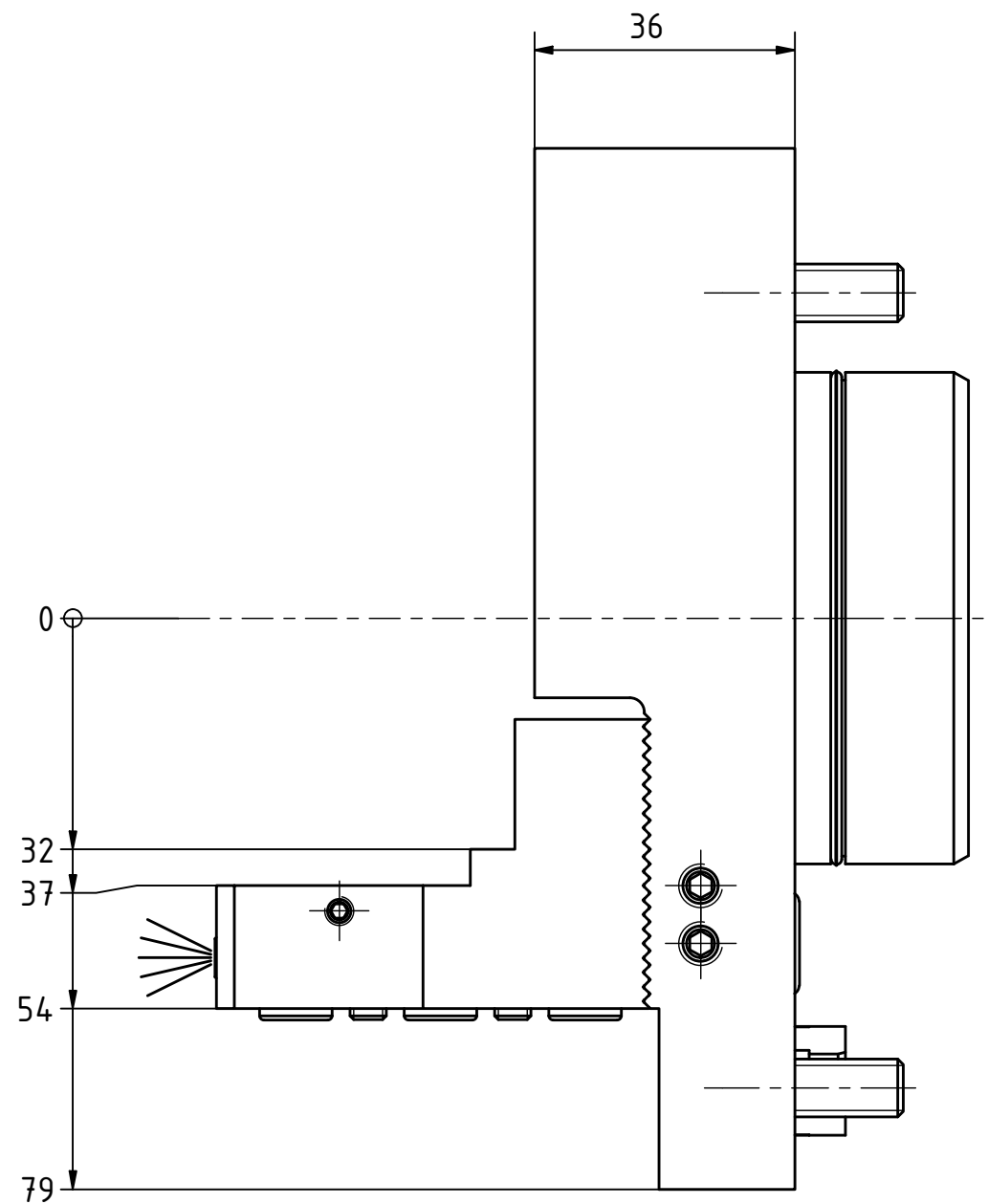
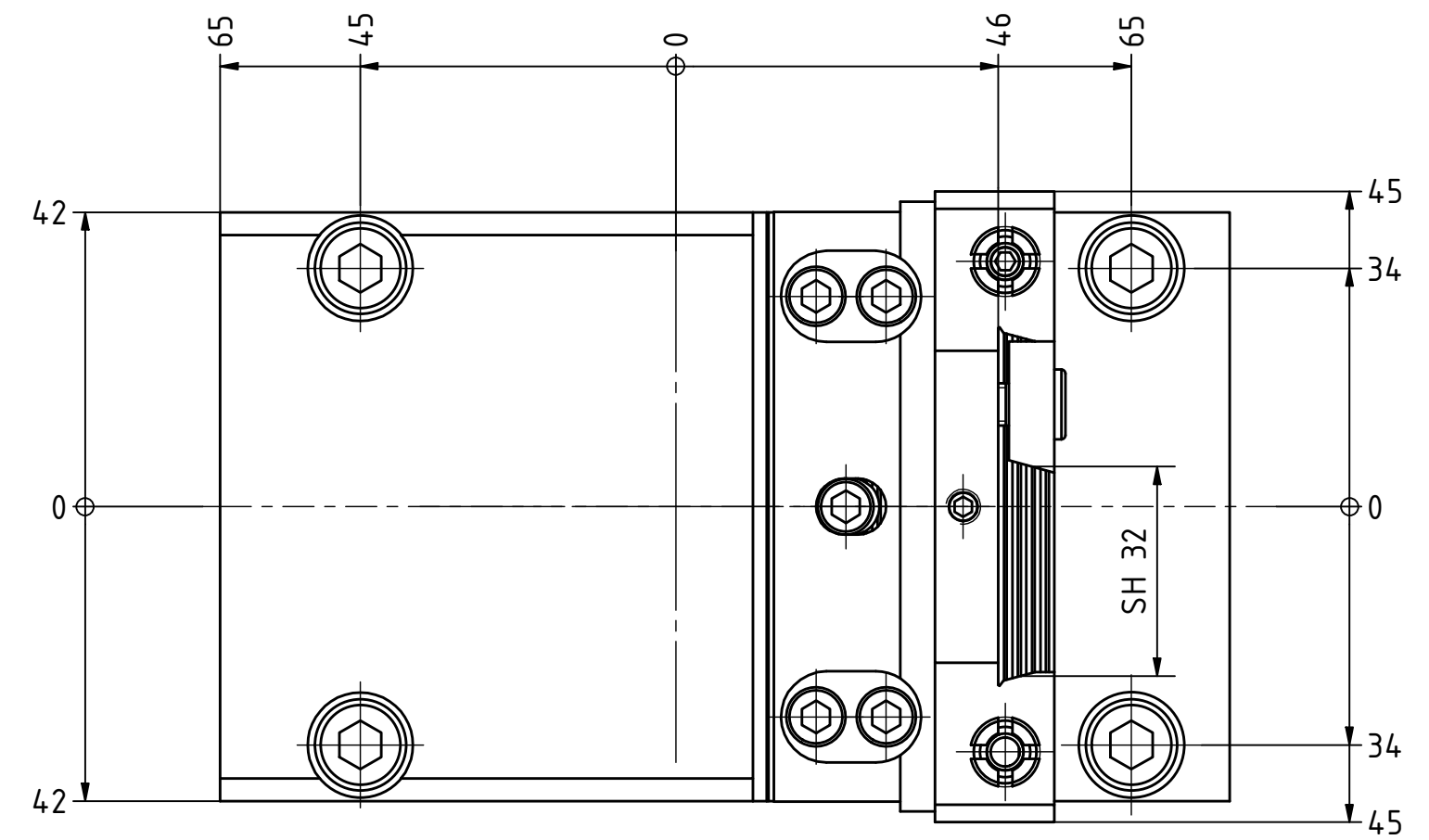
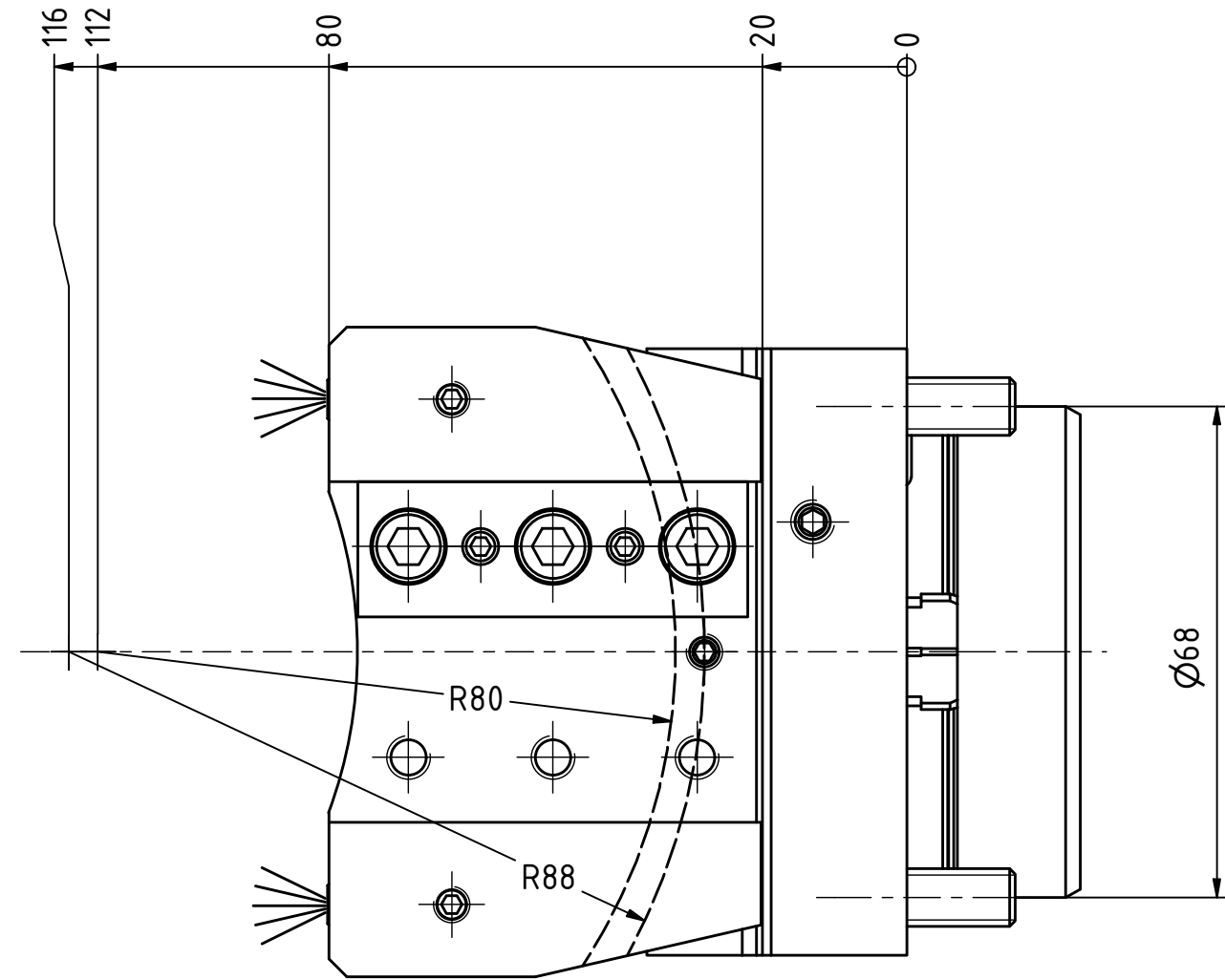


± 0,75 mm
Höhenverstellung
Height adjustment



Copyright **EWS Tool Technologies**
Weitergabe und Vervielfältigung dieser Unterlage,
Verwertung und Mitteilung ihres Inhalts nicht
gestattet, soweit nicht ausdrücklich zugestanden.
Zuwendungen verpflichten zu Schadenersatz.

Bemerkung - Note

Technische Daten - technical data
Weight = [kg]

Benennung - Title

Abstechhalter
Infeed / Cut-off tool holder

EWS Tool Technologies
EWS Weigle GmbH & Co. KG
Maybachstr. 1
D-73066 Ulm/Ingen
www.ews-tools.de

Technische Änderungen vorbehalten!
Subject to technical modifications!
IDENT: DEWS023856

Nr. - No.
32.BMT32QSM200FLEXR

REV: -/A
MNR.
212328

QR