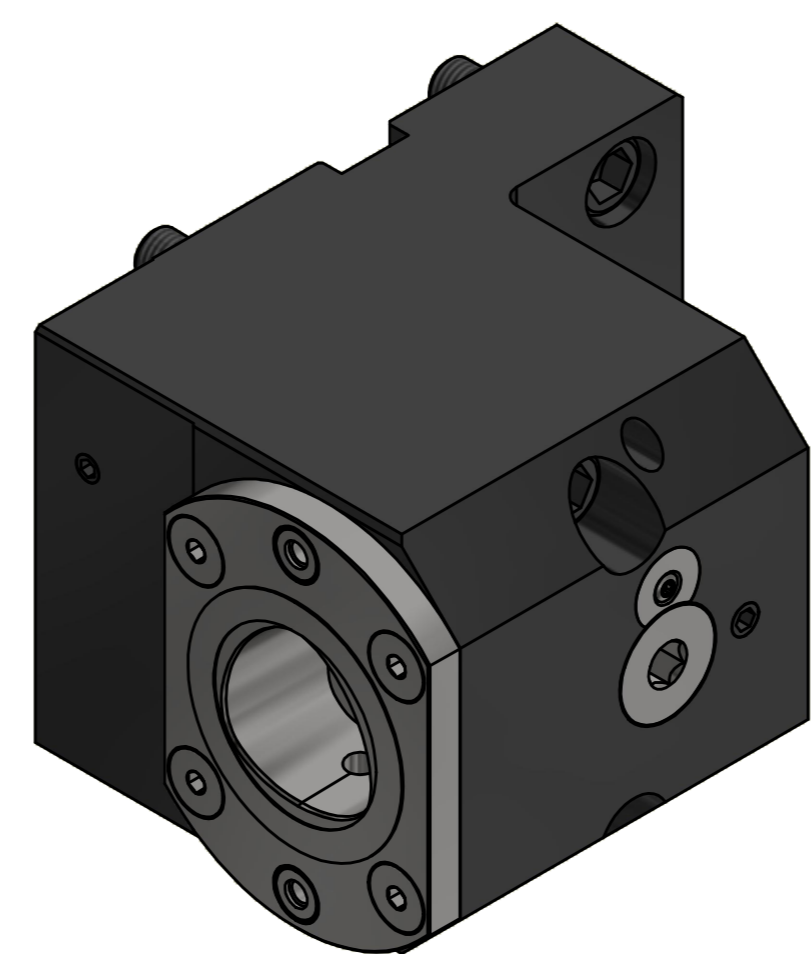
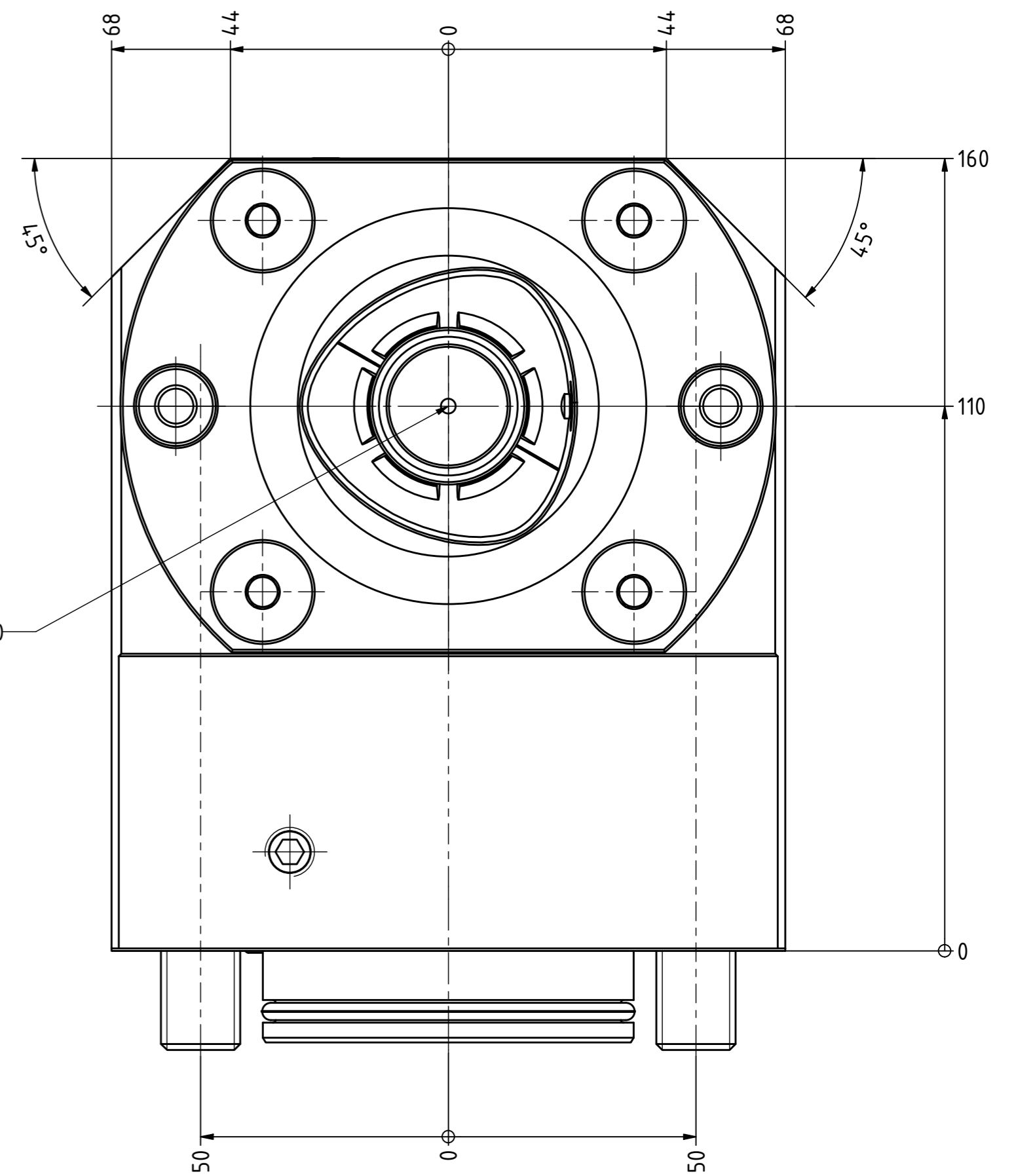

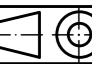



Polygon ISO 26623 PSC 80



Copyright **EWS Tool Technologies**
 Weitergabe und Vervielfältigung dieser Unterlage,
 Verwertung und Mitteilung ihres Inhalts nicht
 gestattet, soweit nicht ausdrücklich zugestanden.
 Zuwiderhandlungen verpflichten zu Schadenersatz.

Bemerkung - Note MA = 130 Nm max. 80 bar	Technische Daten - technical data Weight = [kg]	Benennung - Title Bohrstangenhalter <i>Boring bar holder</i>	 EWS Weigle GmbH & Co. KG Maybachstr. 1 D-73066 Uhingen www.ews-tools.de	Technische Änderungen vorbehalten! Subject to technical modifications! IDENT: DEWS237733 Nr. - No. 19.BMTC8NX4.000X110	 REV: -/D MNR. 209623	
--	--	---	--	---	--	---