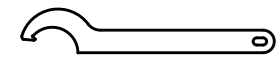
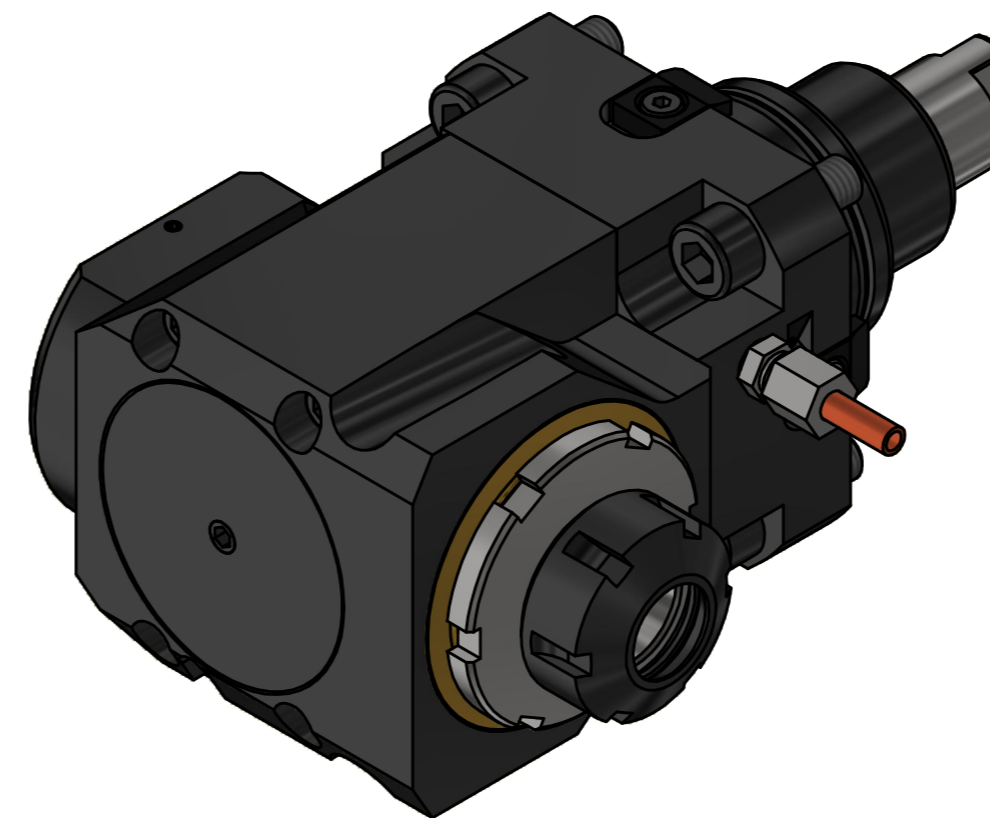
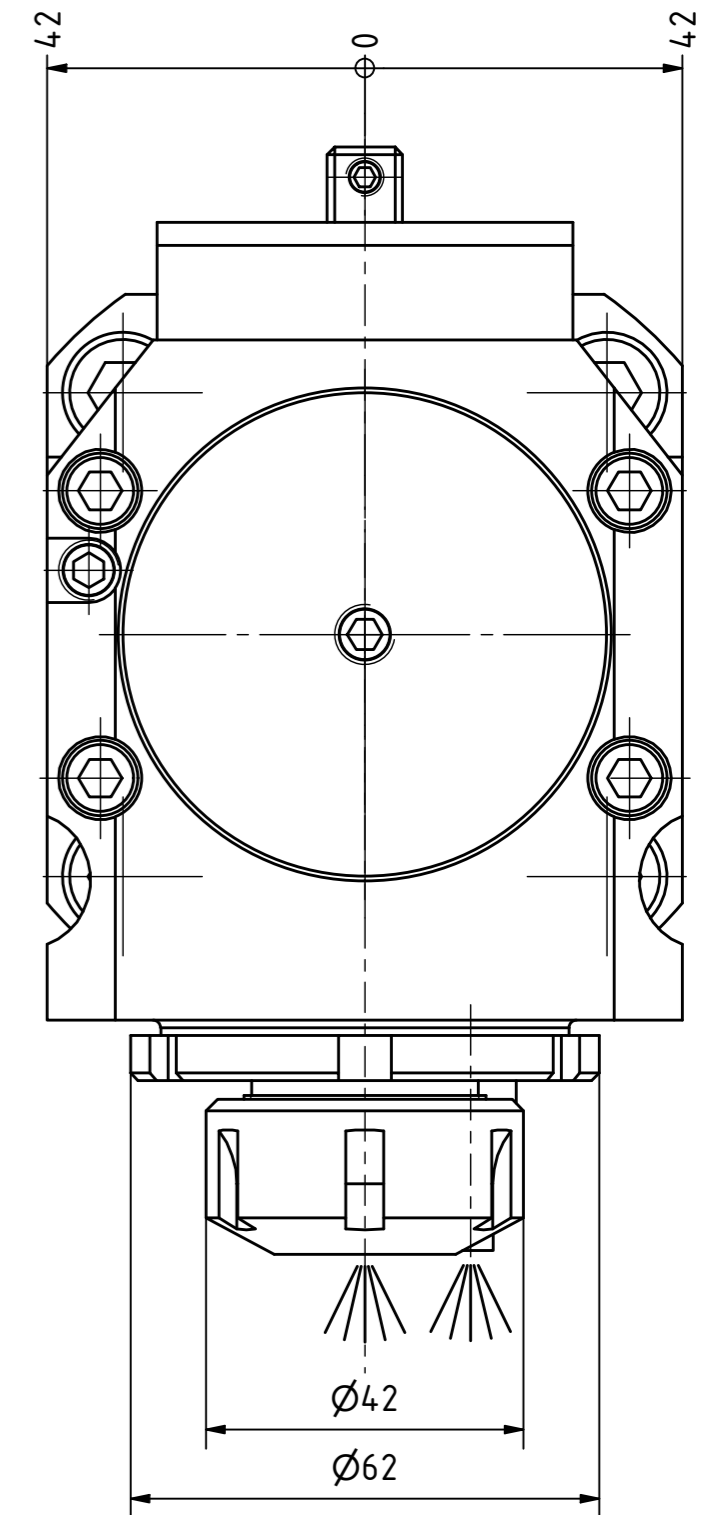
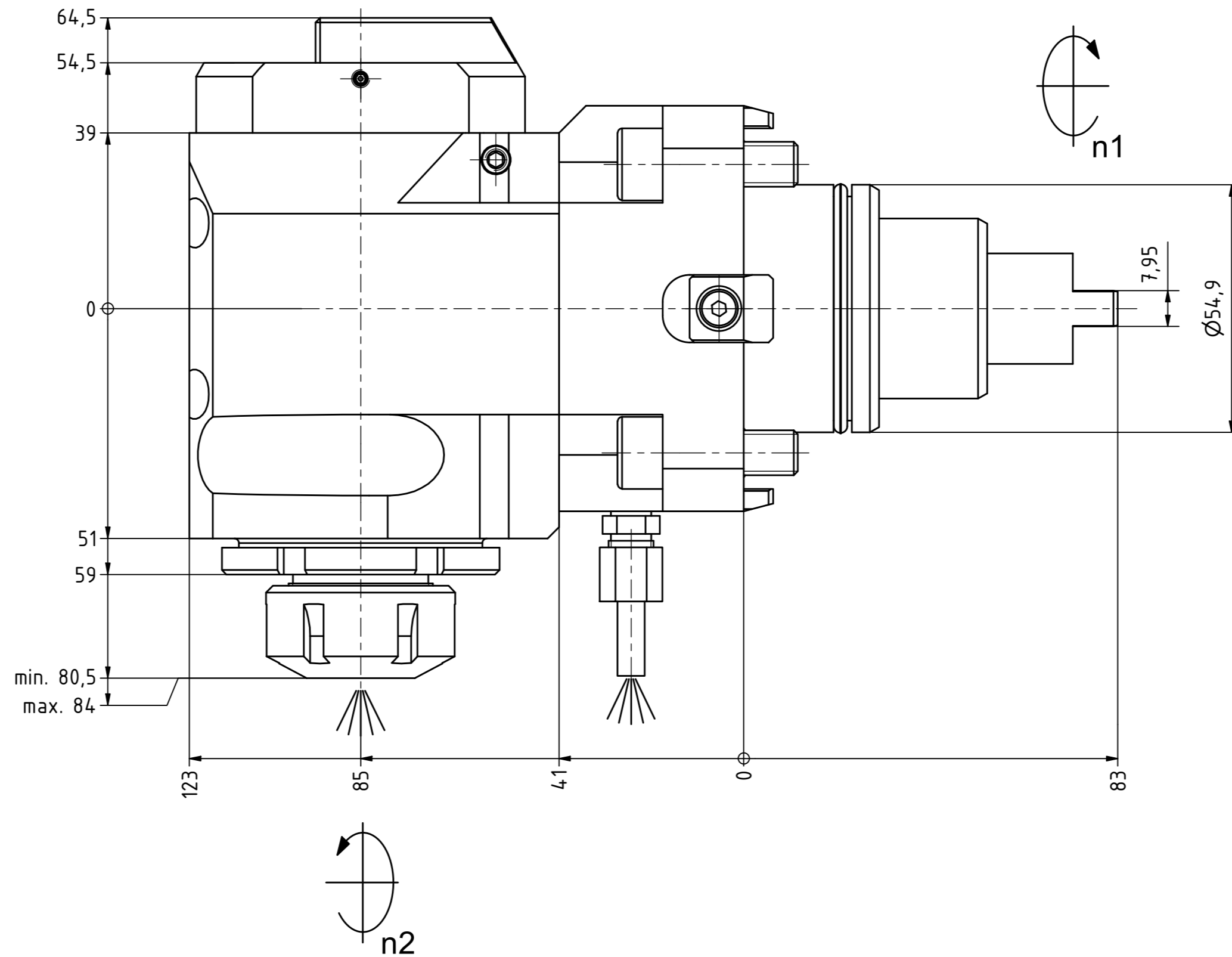
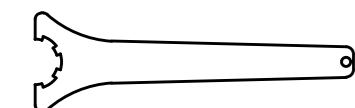


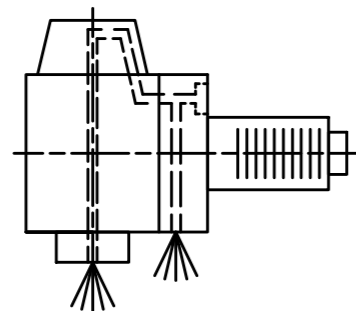
Spannzange / collet ER25 DIN6499
Spannbereich / clamping range: 1,0 - 16,0



Hakenschlüssel
mit Nase
Hook wrench with
nose end
DIN1810 A 58x62



Spannzangenschlüssel
Clamping wrench
225



Innen- und Aussenkuehlung / Inside and outside coolant supply
Kein Trockenlauf / No dry run
Kuehlmittelfiltrierung+50µ / coolant filtration+50µ

Bemerkung - Note
Nicht ohne Kuehlmittel betreiben!
Not for use without coolant-fluid!

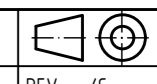
Technische Daten - technical data
Weight = 6.591 [kg]
Torque max. (M1/M2) = 50 / 25 [Nm]
Speed max. (n1/n2) = 6000 / 12000 [1/min]
Gear ratio (i)=n1:n2 = 1:2
Pressure (pmax) = 70 [bar]

Benennung - Title
Radial Bohr und Fräskopf
Radial drilling and milling head



Nr. - No.
60.5525VL2IK1#01

Technische Aenderungen vorbehalten!
Subject to technical modifications!
IDENT: DEWS051508



REV: -/C
MNR.
209120



Copyright EWS Tool Technologies
Weitergabe und Vervielfaeltigung dieser Unterlage,
Verwertung und Mitteilung ihres Inhalts nicht
gestattet, soweit nicht ausdrecklich zugestanden.
Zuwoerhandlungen verpflichten zu Schadenersatz.