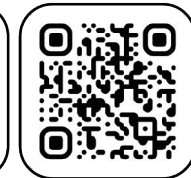


EWS.Varia

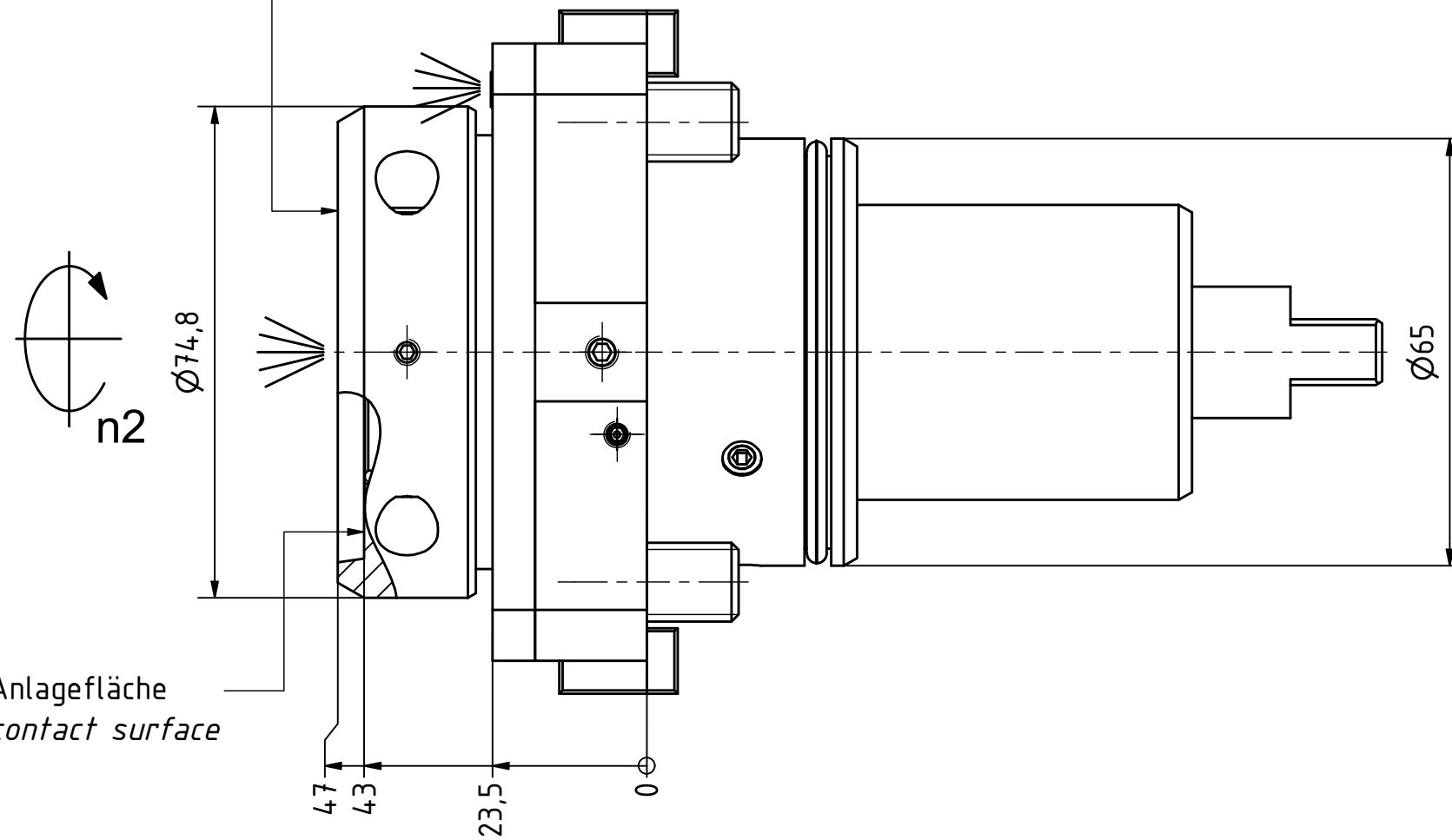


Ceramic Seal

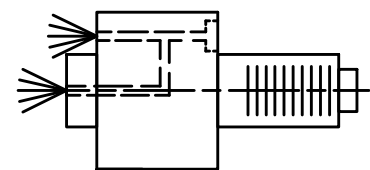
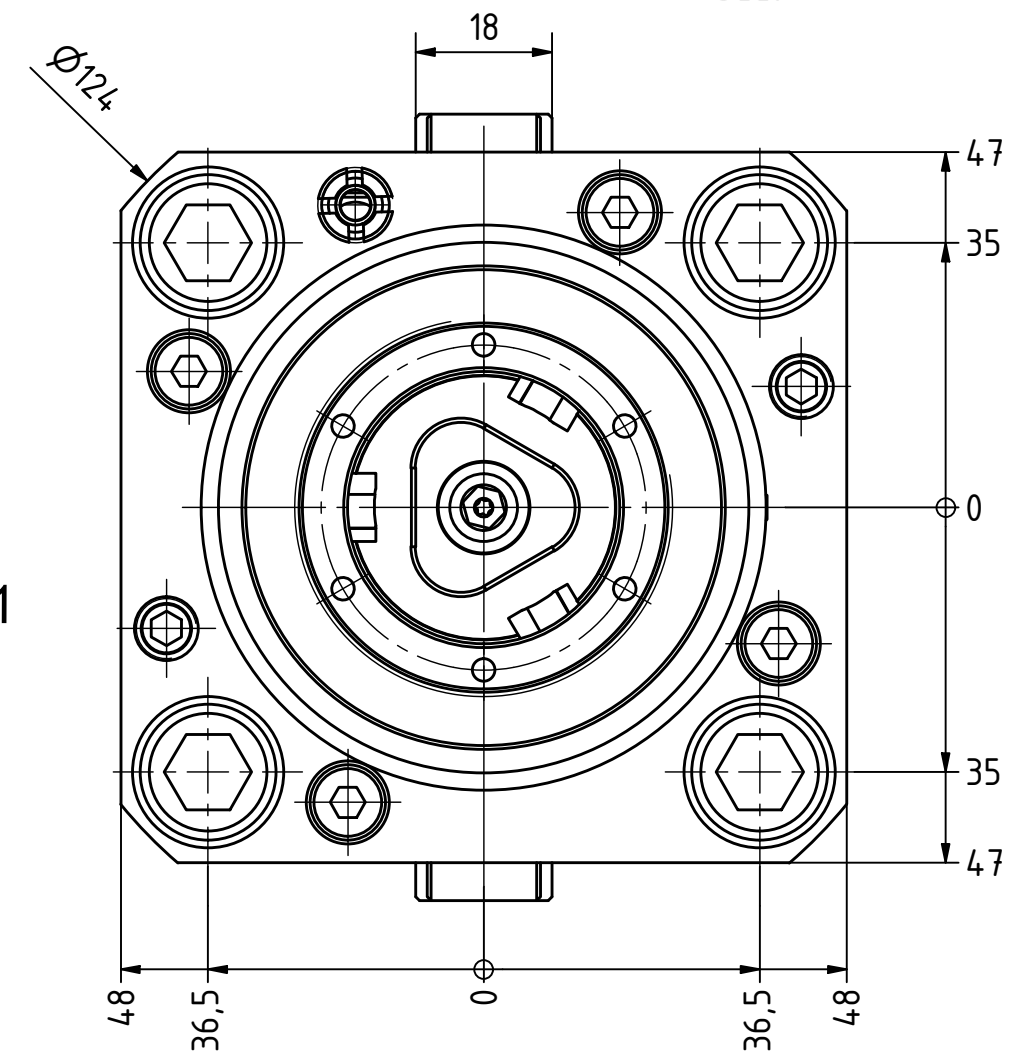


Tech Details

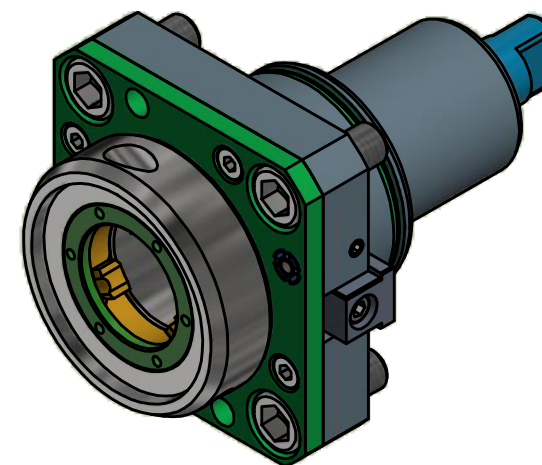
EWS-Varia VX4



Anlagefläche
contact surface



Innen- und Aussenkuehlung / Inside and outside coolant supply
Kuehlmittelfiltrierung <math>< 50\mu</math> / coolant filtration <math>< 50\mu</math>



Copyright **EWS Tool Technologies**
Weitergabe und Vervielfaeltigung dieser Unterlage,
Verwertung und Mitteilung ihres Inhalts nicht
gestattet, soweit nicht ausdrecklich zugestanden.
Zuwiderhandlungen verpflichten zu Schadenersatz.

Bemerkung - Note
Für Trockenlauf geeignet!
Use without coolant fluid allowed!

Technische Daten - technical data
Weight = 3.208 [kg]
Torque max. (M1/M2) = 50 / 50 [Nm]
Speed max. (n1/n2) = 6000 / 6000 [1/min]
Gear ratio (i)=n1:n2 = 1:1
Pressure (pmax) = 70 [bar]

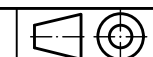
Benennung - Title
Axial Bohr und Fräskopf
Axial drilling and milling head



Nr. - No.
40.65VX41809DW02IKC

Technische Aenderungen vorbehalten!
Subject to technical modifications!

IDENT: DEWS120191



REV: -/C

MNR.

202947

