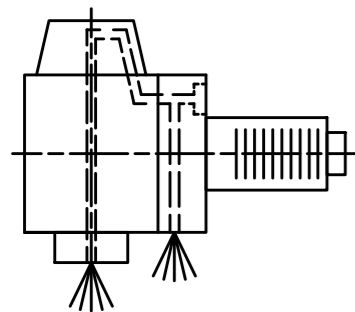
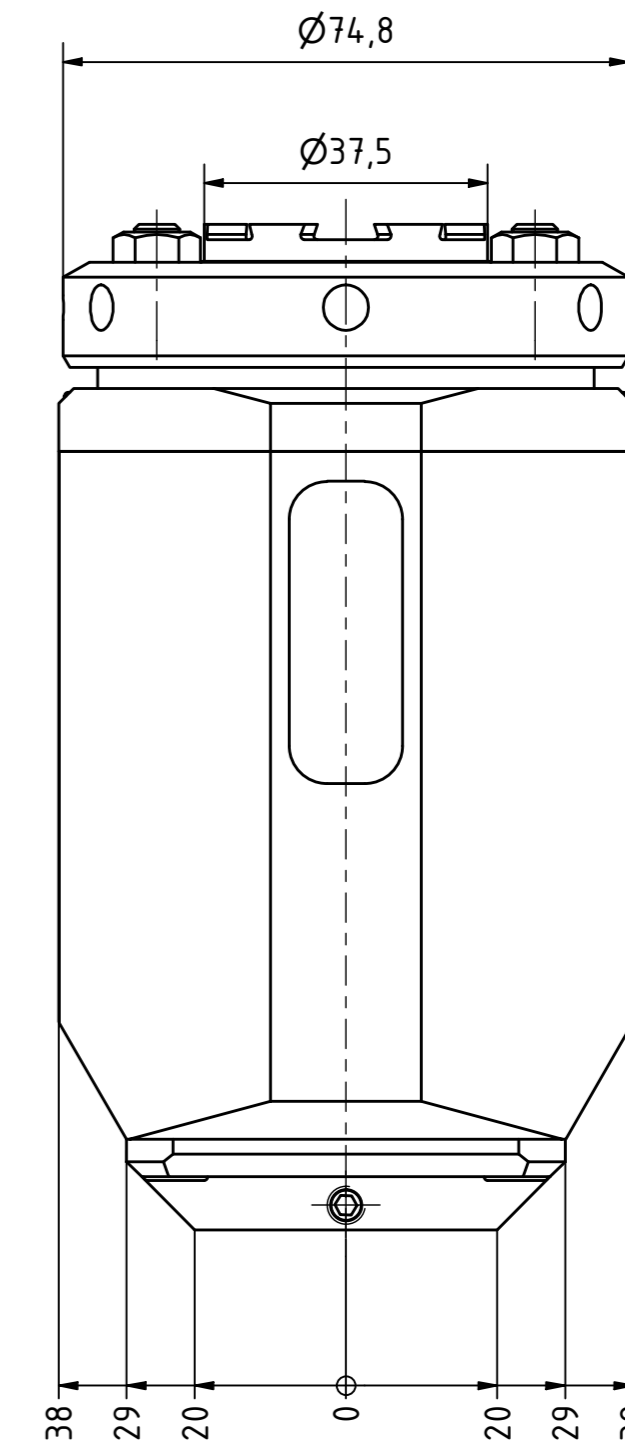
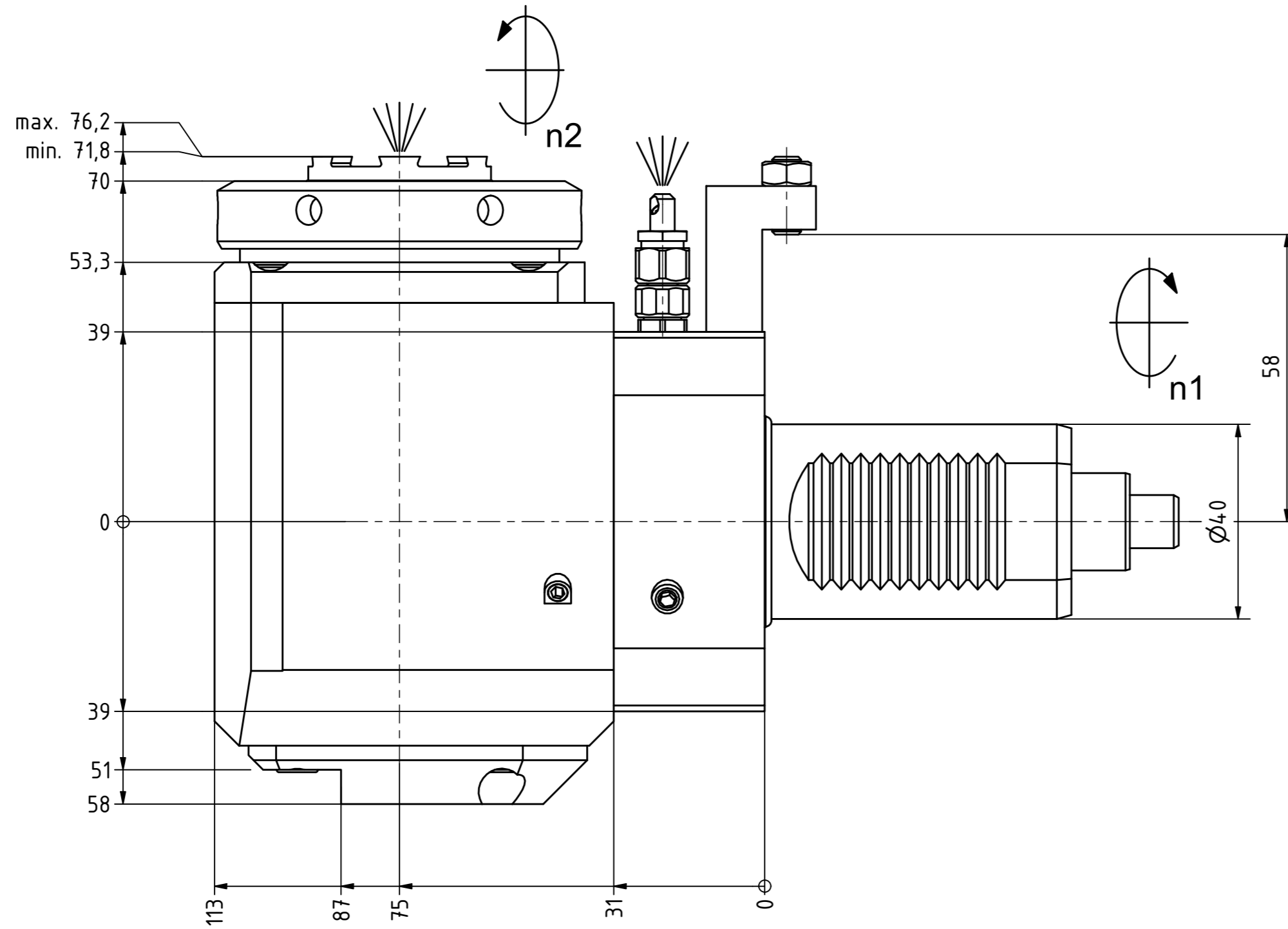
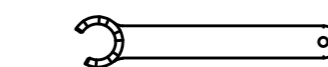
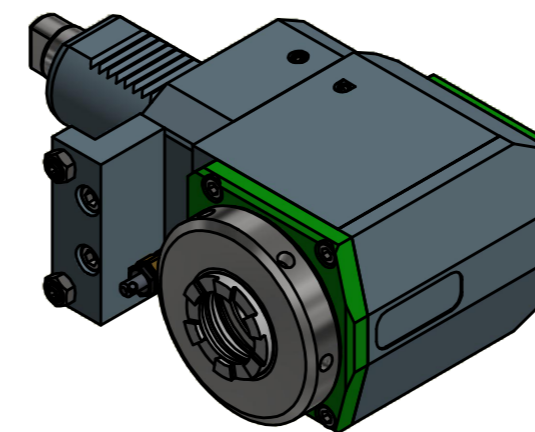


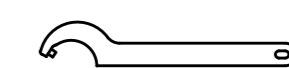
Spannzange / collet ER32 DIN6499  
 Spannbereich / clamping range: 2,0 - 20,0



Innen- und Aussenkuehlung / Inside and outside coolant supply  
 Kuehlmittelfiltrierung=50µ / coolant filtration=50µ



Spannzangenschlüssel für innenliegende Mutter  
 Clamping wrench for internal collet  
 232AX



Hakenschlüssel mit Zapfen  
 Hook wrench with fixed pin  
 DIN1810 B 68x75

Copyright EWS Tool Technologies  
 Weitergabe und Vervielfaeltigung dieser Unterlage, Verwertung und Mitteilung ihres Inhalts nicht gestattet, soweit nicht ausdrecklich zugestanden. Zuwiderhandlungen verpflichten zu Schadenersatz.

Bemerkung - Note  
 Für Trockenlauf geeignet!  
 Use without coolant fluid allowed!

Technische Daten - technical data  
 Weight = 6.343 [kg]  
 Torque max. (M1/M2) = 63 / 63 [Nm]  
 Speed max. (n1/n2) = 10000 / 10000 [1/min]  
 Gear ratio (i)=n1:n2 = 1:1  
 Pressure (pmax) = 70 [bar]

Benennung - Title  
**Radial Bohr und Fräskopf**  
**Radial drilling and milling head**



Nr. - No.  
**60.4032VLP3LIKDIMHSD10-RF**

Technische Aenderungen vorbehalten!  
 Subject to technical modifications!  
 IDENT: DEWS145182  
 REV: -/D

MNR.  
**208612**

