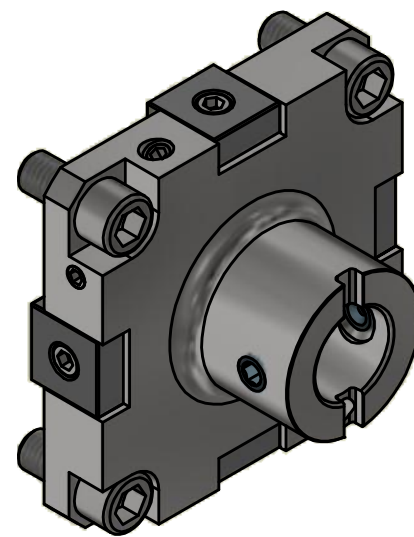
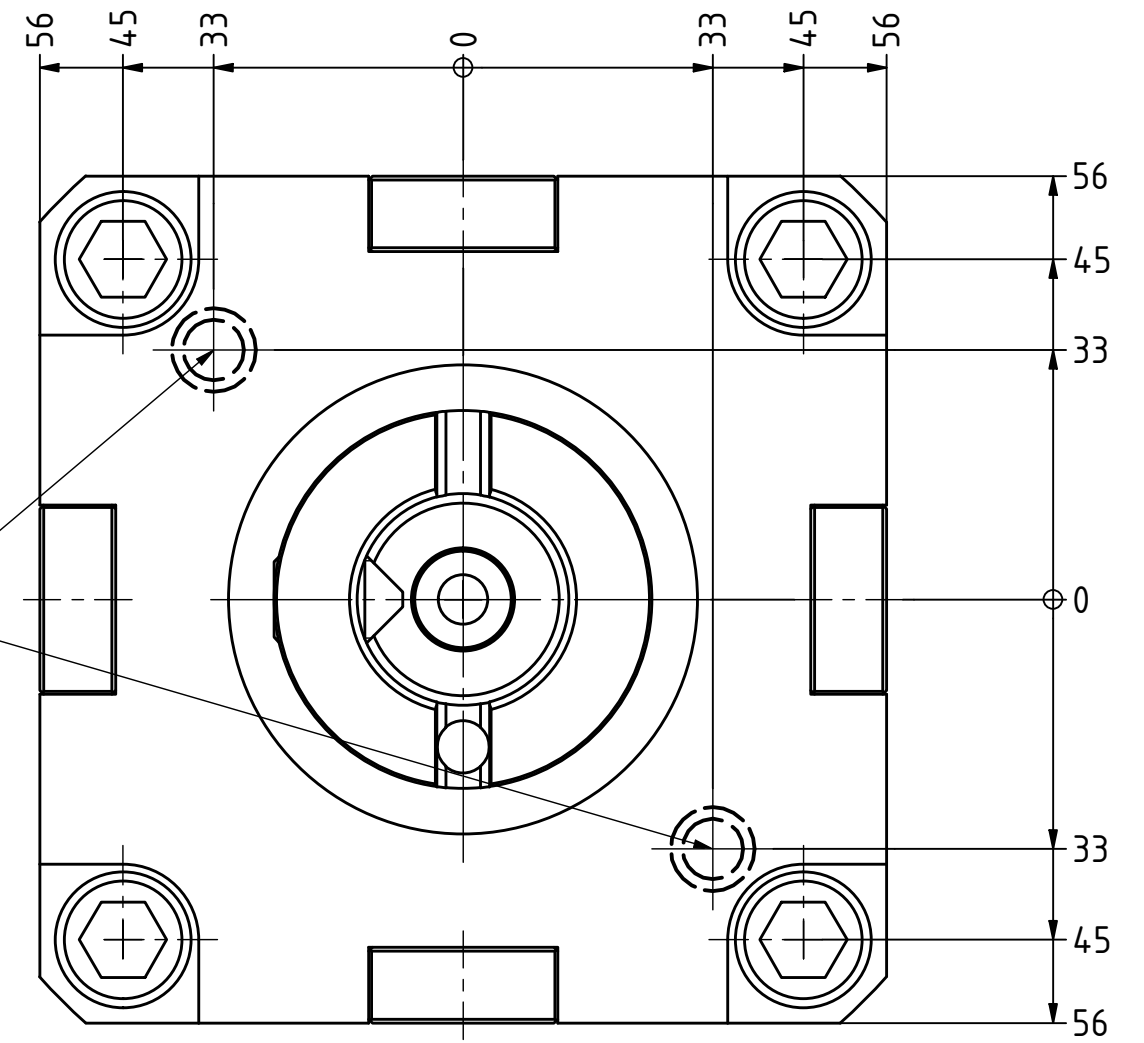



Kühlmittelbohrung
Coolant drilling



Copyright **EWS Tool Technologies**
Weitergabe und Vervielfältigung dieser Unterlage,
Verwertung und Mitteilung ihres Inhalts nicht
gestattet, soweit nicht ausdrücklich zugestanden.
Zu widerhandlungen verpflichten zu Schadenersatz.

Bemerkung - Note	Technische Daten - technical data Weight = 2.337 [kg]	Benennung - Title <div style="display: flex; align-items: center;">  <div style="font-size: 8px; line-height: 1;"> EWS Weigle GmbH & Co. KG Maybachstr. 1 D-73066 Uhingen www.ews-tools.de </div> </div>	Technische Aenderungen vorbehalten! Subject to technical modifications! IDENT: DEWS026964 Nr. - No. 19.BMTABS50VL8	 REV: -/A MNR. 203752	<div style="font-size: 48px; font-weight: bold; letter-spacing: 5px;">QR</div>
------------------	---	--	---	--	--