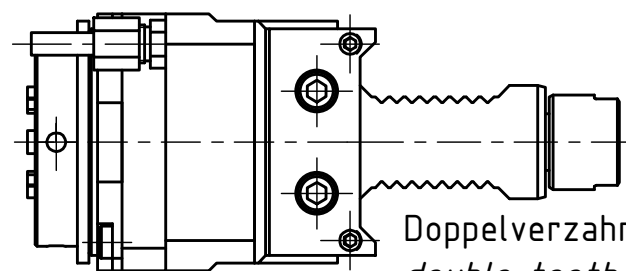
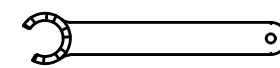
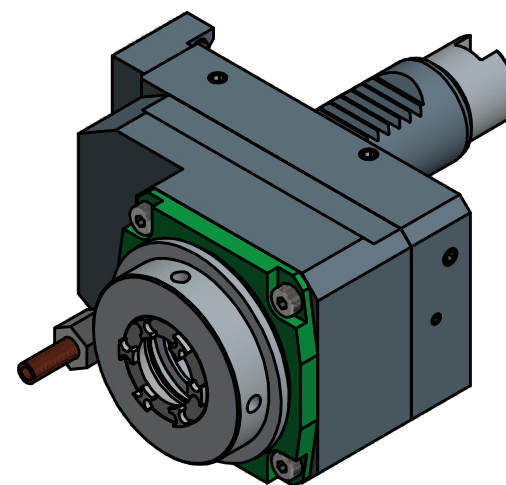


Spannzange / collet ER25 DIN6499
 Spannbereich / clamping range: 1,0 - 16,0

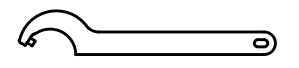
Gewindebohrzange / tapping collet
 ET-1-25 M3-M10



Doppelverzahnung Lizenz Traub
 double tooth system licence Traub



Spannzangenschlüssel für
 innenliegende Mutter
 Clamping wrench for
 internal collet
 225AX



Hakenschlüssel
 mit Zapfen
 Hook wrench
 with fixed pin
 DIN1810 B 52x55

Copyright **EWS Tool Technologies**
 Weitergabe und Vervielfältigung dieser Unterlage,
 Verwertung und Mitteilung ihres Inhalts nicht
 gestattet, soweit nicht ausdrücklich zugestanden.
 Zuwiderhandlungen verpflichten zu Schadenersatz.

Bemerkung - Note

Technische Daten - technical data
 Weight = 3.263 [kg]
 Torque max. (M1/M2) = 25 / 25 [Nm]
 Speed max. (n1/n2) = 8000 / 8000 [1/min]
 Gear ratio (i)=n1:n2 = 1:1

Benennung - Title
Axial Bohr u. Fräskopf achsversetzt
Ax. drill. and mill. head offset

EWS Tool Technologies
 EWS Weigle GmbH & Co. KG
 Maybachstr. 1
 D-73066 Uhingen
 www.ews-tools.de
 Nr. - No.
50.3025TNX65RLIM

Technische Änderungen vorbehalten!
 Subject to technical modifications!
 IDENT: DEWS015175
 MNR.
202108

REV: -/A

