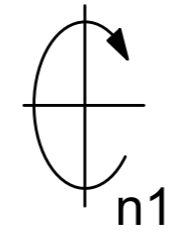
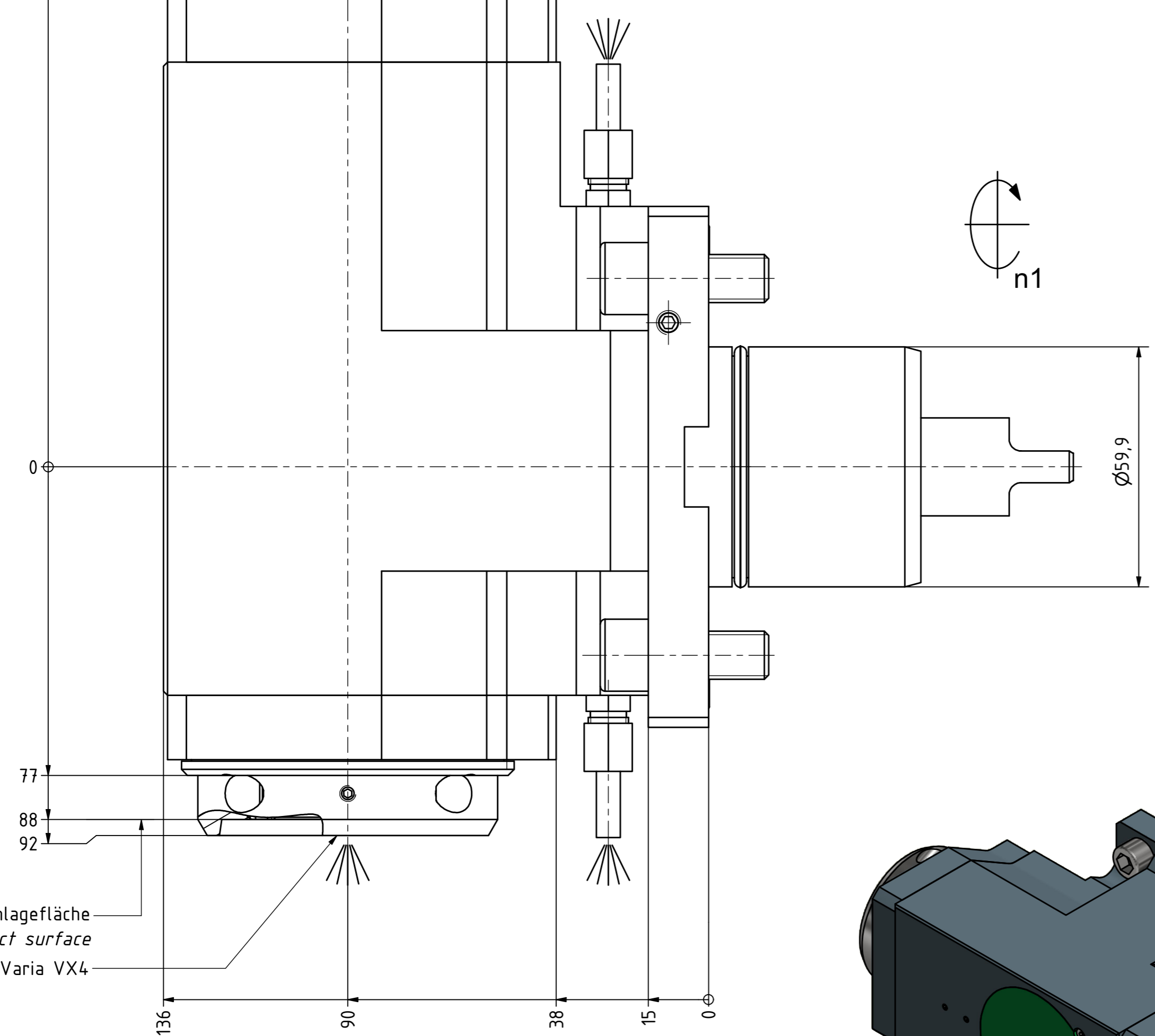
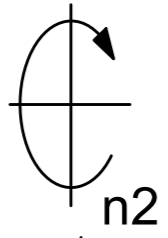


EWS-Varia VX4
Anlagefläche
contact surface

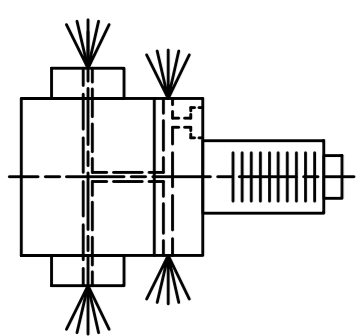
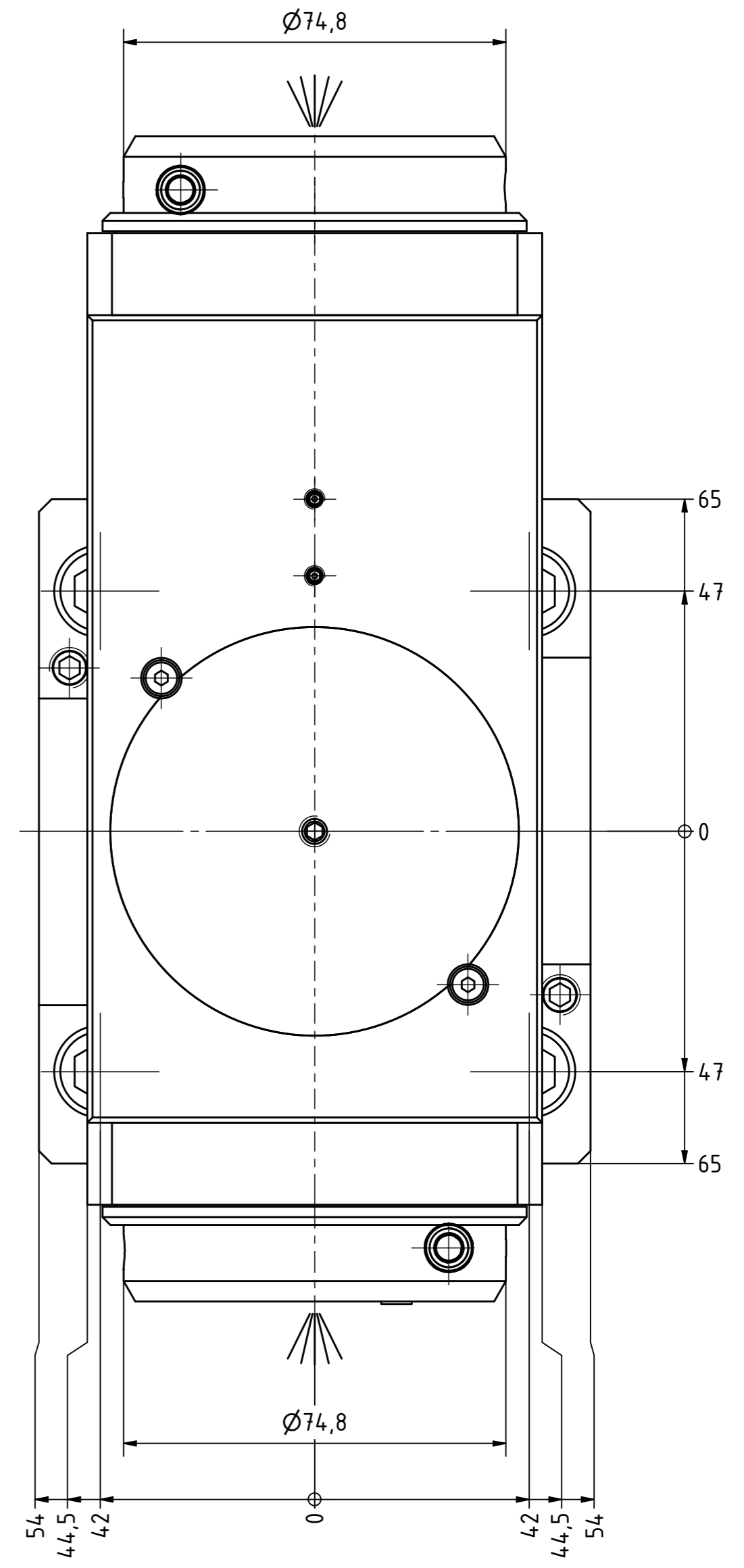
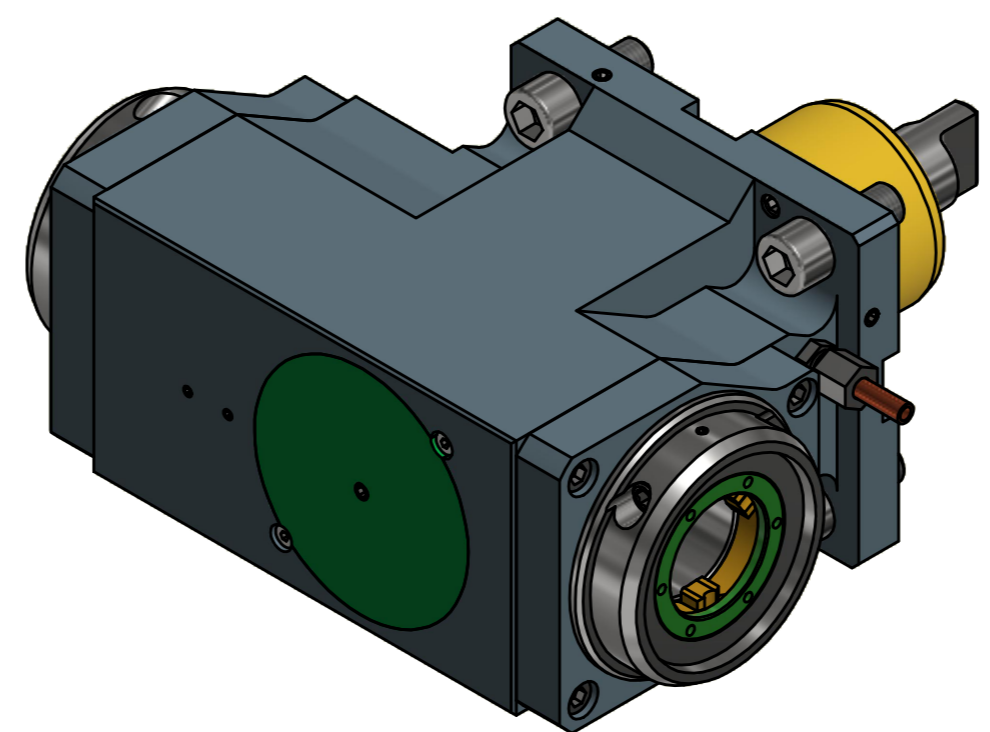
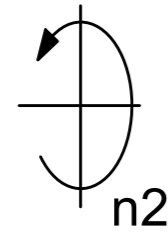
136
132
121



Anlagefläche
contact surface
EWS-Varia VX4

77
88
92

136 90 38 15 0



Innen- und Aussenkuehlung / inside and outside coolant supply
Kuehlmittefiltrierung-50µ / coolant filtration-50µ

Bemerkung - Note
Für Trockenlauf geeignet!
Use without coolant fluid allowed!

Technische Daten - technical data
Weight = 14,075 [kg]
Torque max. (M1/M2) = 100 / 100 | 100 [Nm]
Speed max. (n1/n2) = 6000 / 6000 | 6000 [1/min]
Gear ratio (i)=n1:n2 = 1:1 | 1:1
Pressure (pmax) = 70 [bar]

Benennung - Title
Radial Bohr und Fräskopf
Radial drilling and milling head

	<small>EWS Weigle GmbH & Co. KG Maybachstr. 1 D-73066 Uhlingen www.ews-tools.de</small>	<small>Technische Änderungen vorbehalten! Subject to technical modifications!</small>	
		<small>IDENT: DEWS115591</small>	
<small>Nr. - No.</small> 60.60VX4DNLIKD		<small>MNR.</small> 200712	

Copyright **EWS Tool Technologies**
Weitergabe und Vervielfältigung dieser Unterlage,
Verwertung und Mitteilung ihres Inhalts nicht
gestattet, soweit nicht ausdrücklich zugestanden.
Zuwerhandlungen verpflichten zu Schadenersatz.