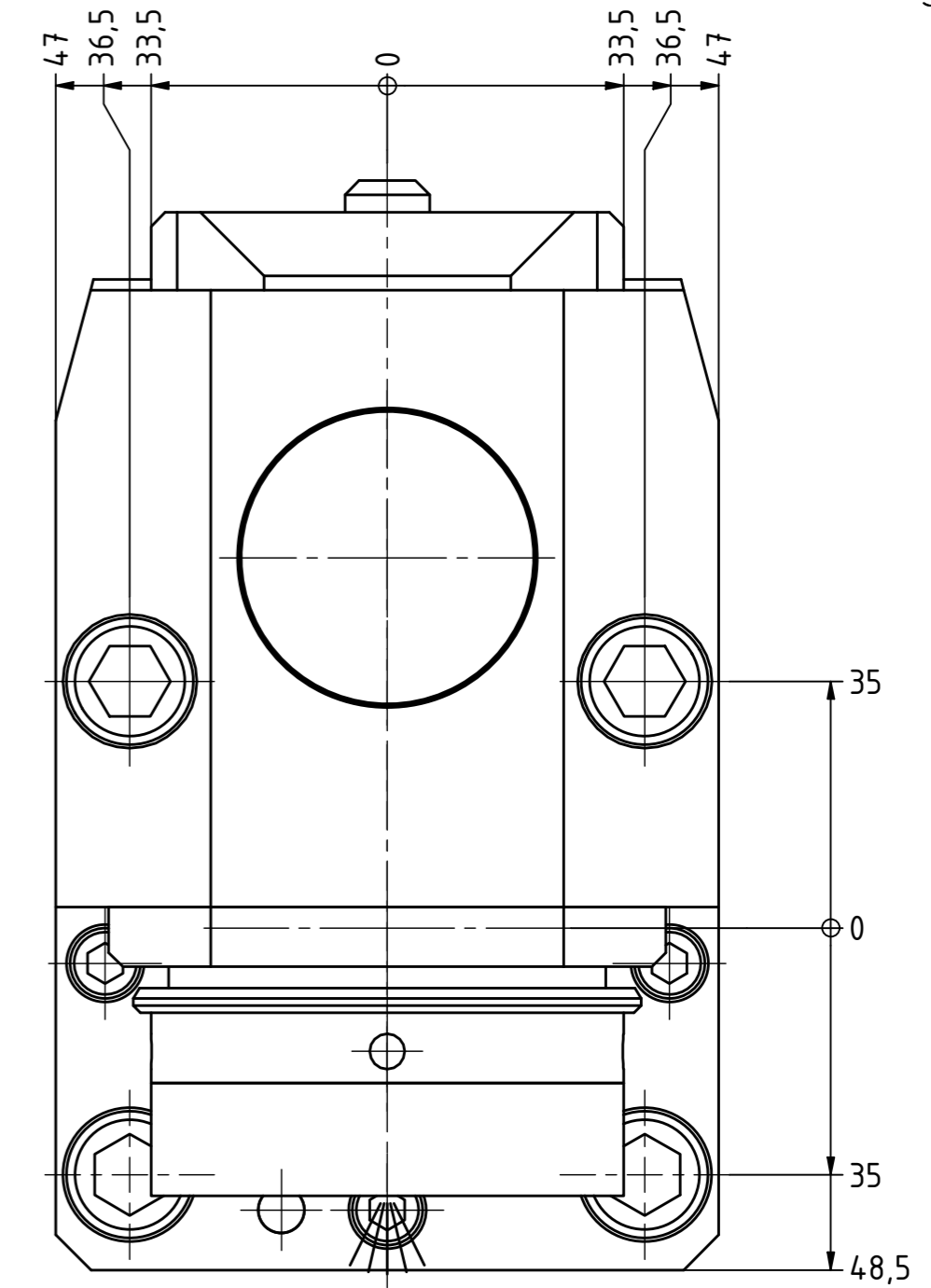
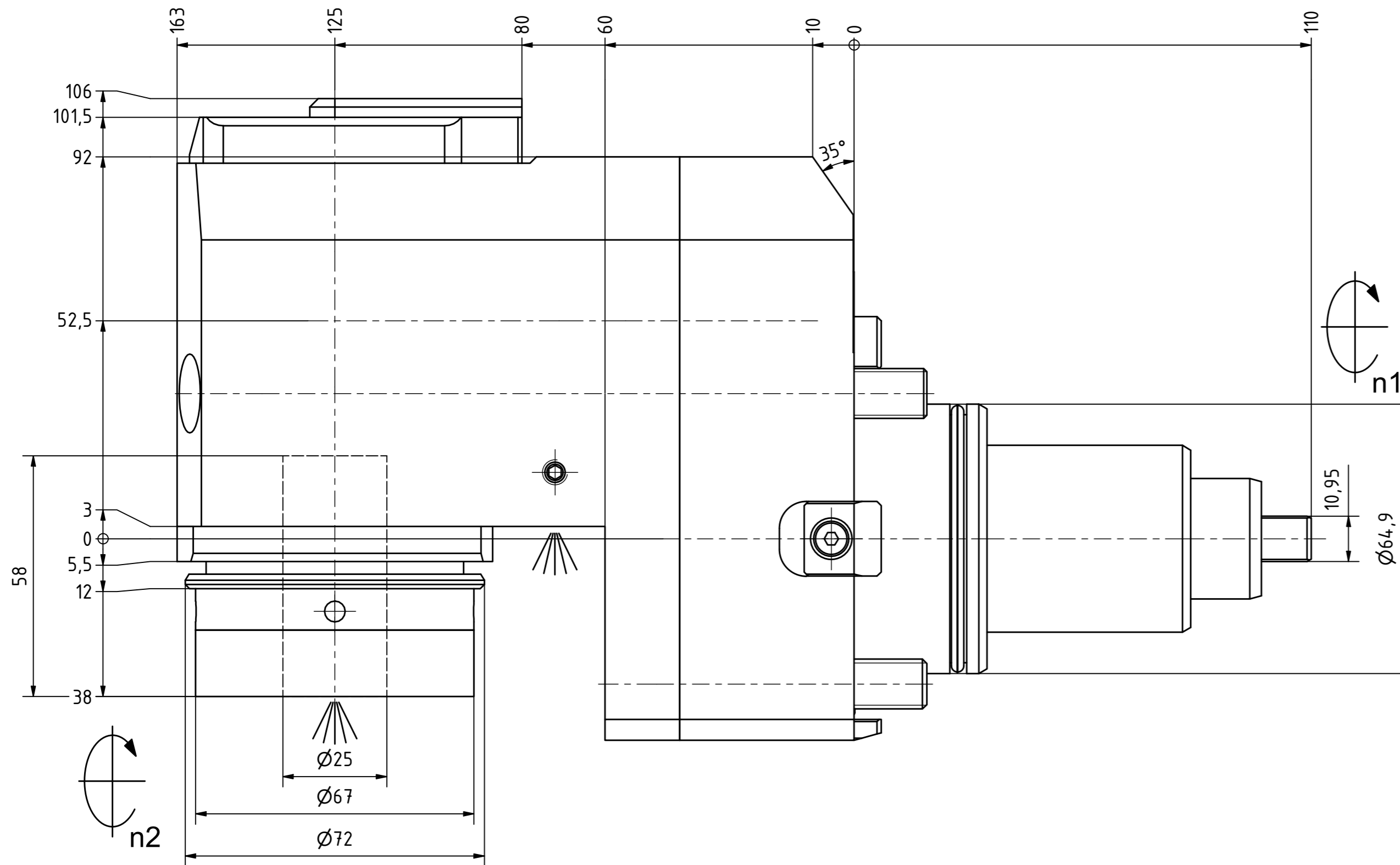


Ceramic Seal

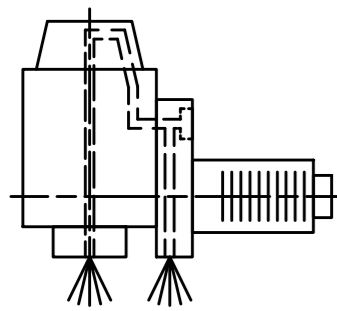
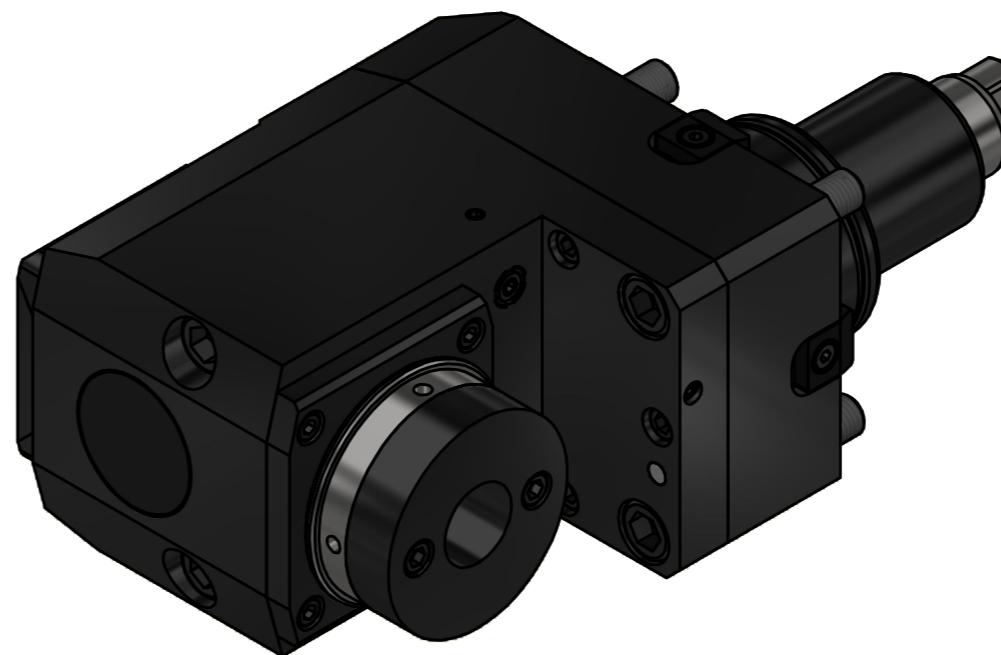
Tech Details



Hydrodehnfutter / hydraulic chuck NBC-25/32-50

Hülsen / collets 28.25xxHYDSP

XX (Ø)	3	4	5	6	7	8	9	10	12	14	16	18	20
	1/8	3/16	1/4	5/16	3/8	7/16	1/2	9/16	5/8				



Innen- und Aussenkuehlung / Inside and outside coolant supply
Kuehlmittelfiltrierung=50µ / coolant filtration=50µ

Bemerkung - Note
Für Trockenlauf geeignet!
Use without coolant fluid allowed!

Technische Daten - technical data

Weight	= 13.102 [kg]
Torque max. (M1/M2)	= 70 / 70 [Nm]
Speed max. (n1/n2)	= 6000 / 6000 [1/min]
Gear ratio (i)=n1:n2	= 1:1
Pressure (pmax)	= 70 [bar]

Benennung - Title

Radial Bohr und Fräskopf, zurückges
Radial drill. and mill. head offset

EWS Tool Technologies
EWS Weigle GmbH & Co. KG
Maybachstr. 1
D-73066 Uhlingen
www.ews-tool.de

Nr. - No.
80.6525HYDVL6IKD

Technische Änderungen vorbehalten!
Subject to technical modifications!

IDENT: DEWS229332

REV: -/D

MNR.
198958



Copyright **EWS Tool Technologies**
Weitergabe und Vervielfältigung dieser Unterlage,
Verwertung und Mitteilung ihres Inhalts nicht
gestattet, soweit nicht ausdrücklich zugestanden.
Zuwerhandlungen verpflichten zu Schadenersatz.