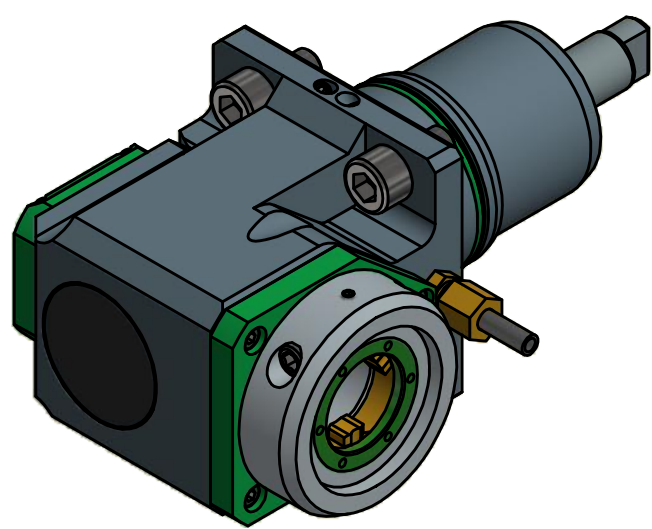
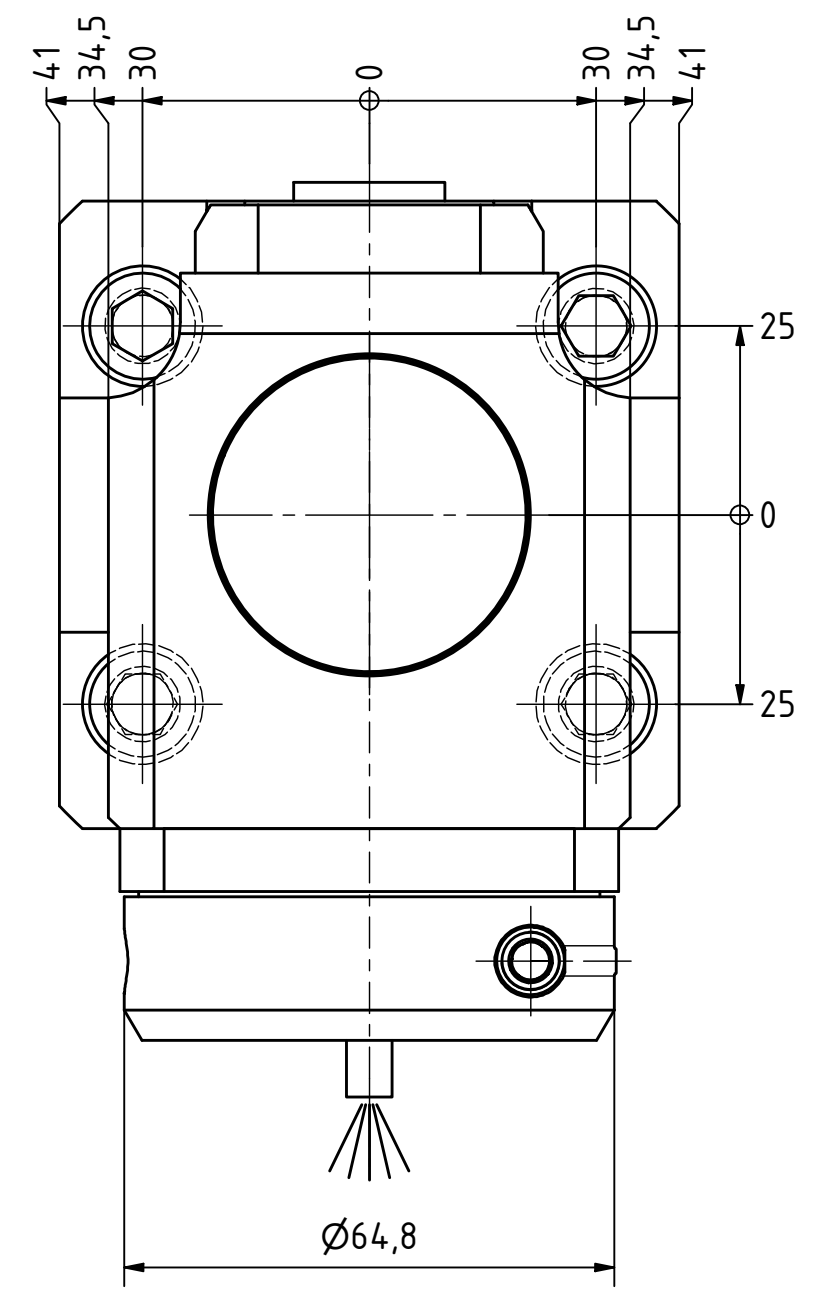
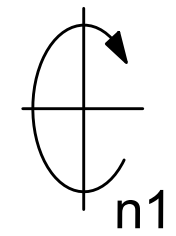
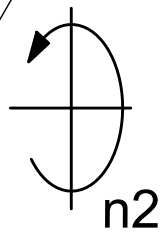


Anlagefläche
contact surface

EWS-Varia VX3



Copyright **EWS Tool Technologies**
Weitergabe und Vervielfältigung dieser Unterlage,
Verwertung und Mitteilung ihres Inhalts nicht
gestattet, soweit nicht ausdrücklich zugestanden.
Zuwiderhandlungen verpflichten zu Schadenersatz.

Bemerkung - Note

Technische Daten - technical data

| | |
|----------------------|------------------------|
| Weight | = 4.322 [kg] |
| Torque max. (M1/M2) | = 24 / 12 [Nm] |
| Speed max. (n1/n2) | = 6000 / 12000 [1/min] |
| Gear ratio (i)=n1:n2 | = 1:2 |

Benennung - Title

Radial Bohr und Fräskopf
Radial drilling and milling head

EWS Tool Technologies
EWS Weigle GmbH & Co. KG
Maybachstr. 1
D-73066 UHINGEN
www.ews-tools.de

Nr. - No.
60.55VX3TW10I1X60

| | |
|---|-------------------|
| Technische Änderungen vorbehalten! Subject to technical modifications! | IDENT: DEWS053529 |
| REV: -/D | MNR. 198818 |

