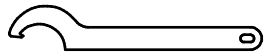
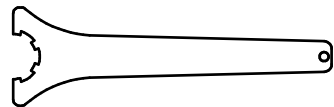


Spannzange / *collet* ER32 DIN6499
 Spannbereich / *clamping range*: 2,0 - 20,0

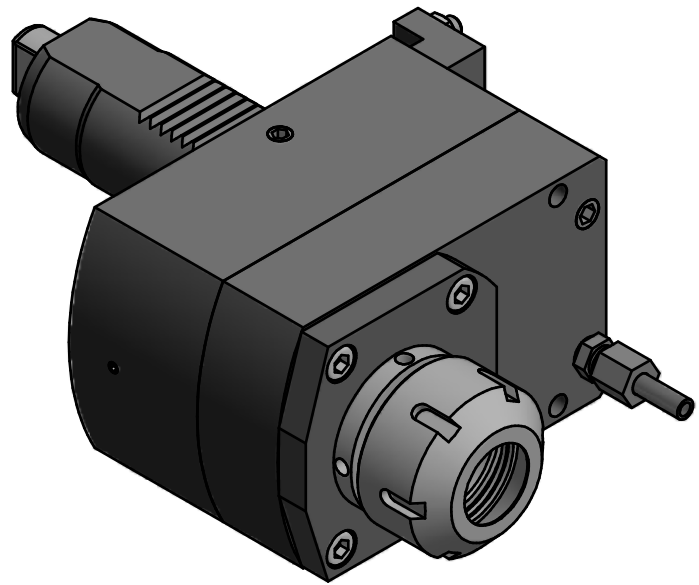
Gewindebohrzange / *tapping collet*
 ET-1-32 M5-M12



Hakenschlüssel
 mit Nase
*Hook wrench with
 nose end*
 DIN1810 A 45x50



Spannzangenschlüssel
Clamping wrench
 232



Copyright **EWS Tool Technologies**
 Weitergabe und Vervielfaeltigung dieser Unterlage,
 Verwertung und Mitteilung ihres Inhalts nicht
 gestattet, soweit nicht ausdruuecklich zugestanden.
 Zuwiderhandlungen verpflichten zu Schadenersatz.

Bemerkung - *Note*

Technische Daten - *technical data*
 Weight = 6.614 [kg]
 Torque max. (M1/M2) = 50 / 25 [Nm]
 Speed max. (n1/n2) = 6000 / 12000 [1/min]
 Gear ratio (i)=n1:n2 = 1:2

Benennung - *Title*
Axial Bohr u. Fräskopf achsversetzt
Ax. drill. and mill. head offset

EWS Tool Technologies
 EWS Weigele GmbH & Co. KG
 Maybachstr. 1
 D-73066 Uhingen
 www.ews-tools.de
 Nr. - *No.*
50.4032VL3LI1-RF

Technische Aenderungen vorbehalten!
Subject to technical modifications!
 IDENT: D-EWS-215031
 MNR.
197299



QR