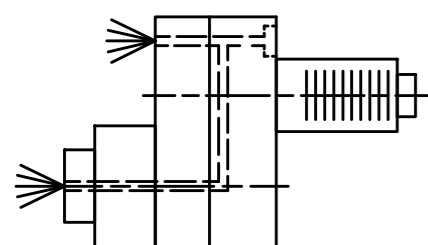
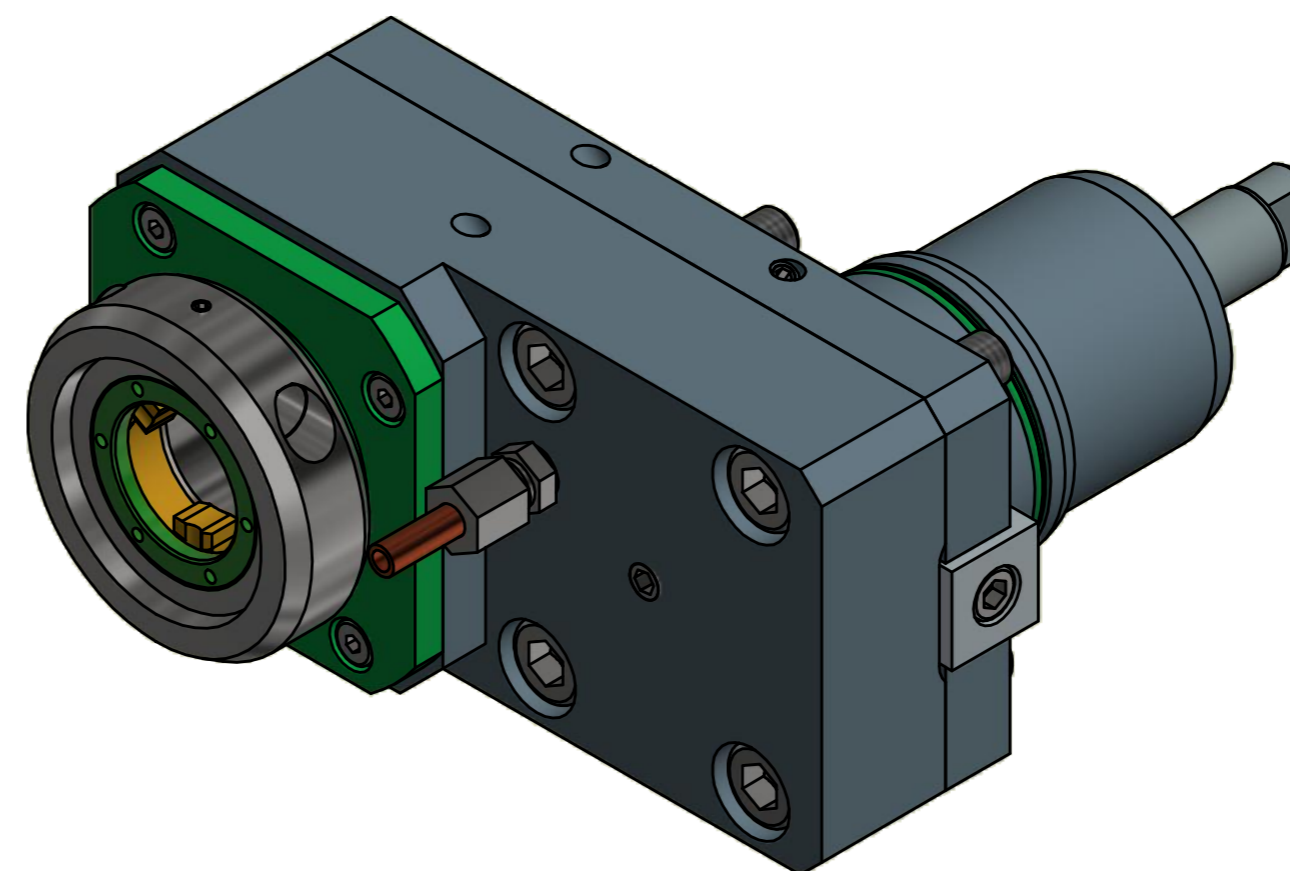
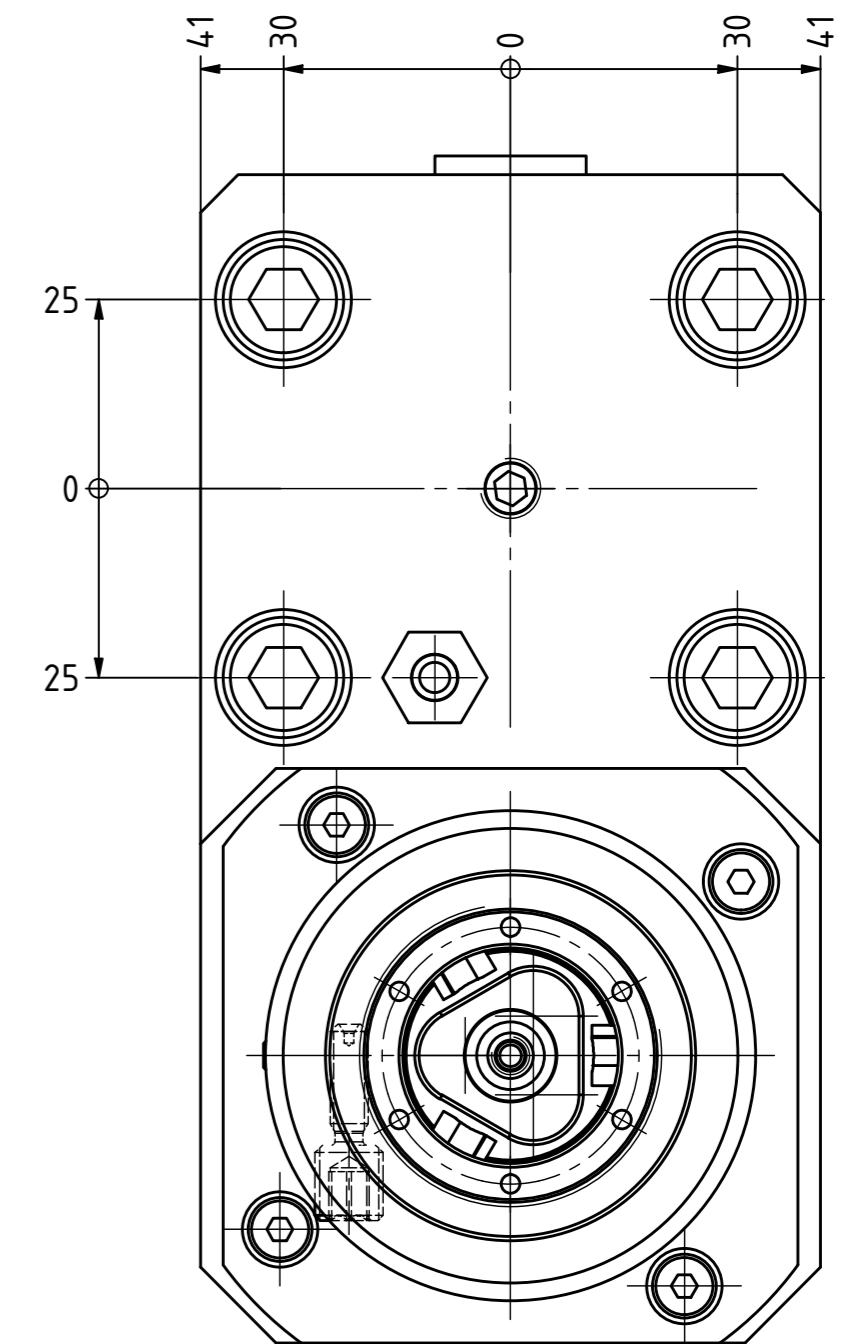
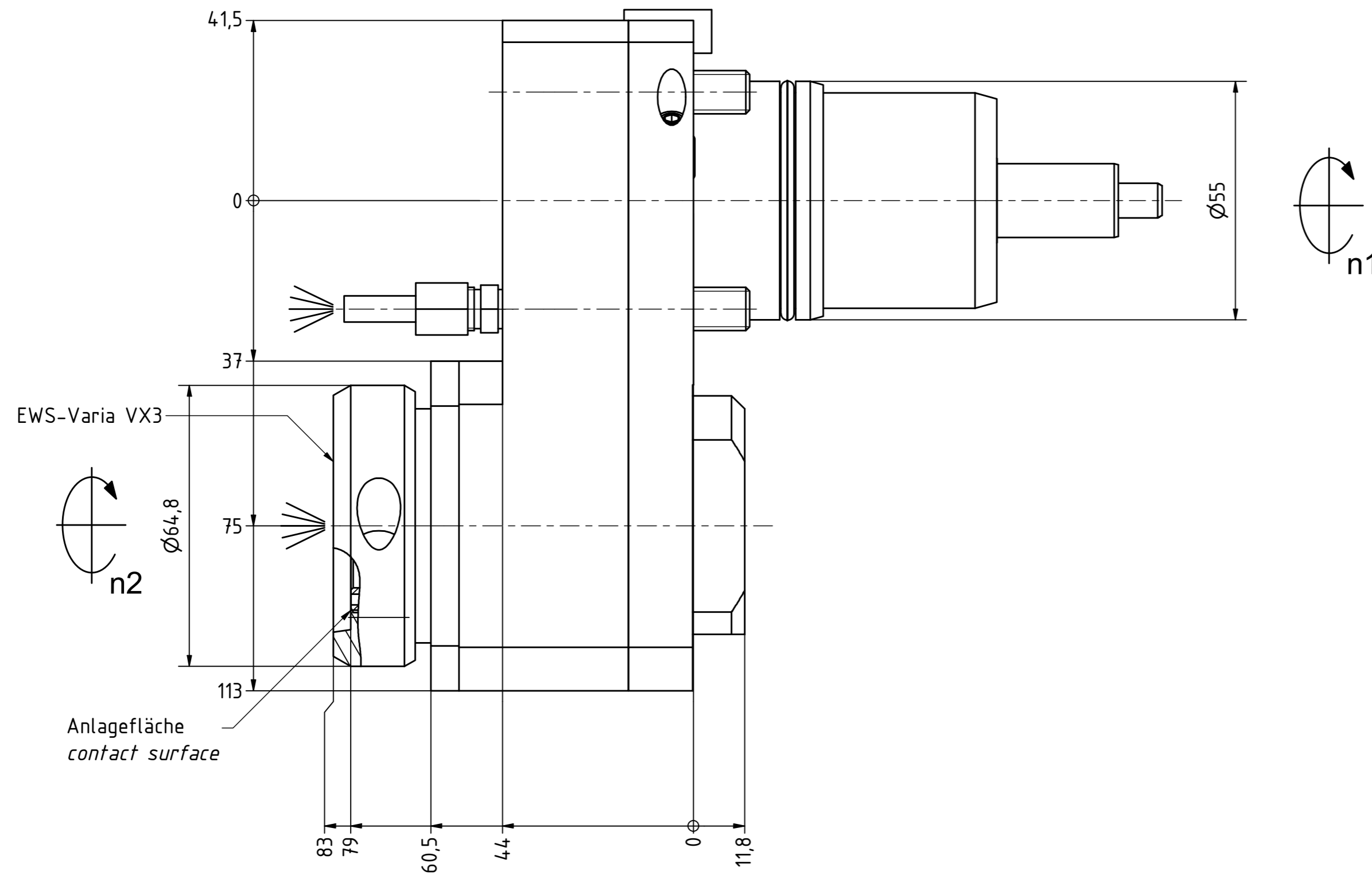


Bitte überprüfen Sie, ob der Werkzeughalter auf ihrem Revolver im Maschinenraum ohne Kollision durchschwenken kann.

Please check the work space of the machine for interferences with the tool holder, especially the swiveling diameter.



Innen- und Aussenkuehlung / Inside and outside coolant supply  
Kuehlmittelfiltrierung-50 $\mu$  / coolant filtration-50 $\mu$

Bemerkung - Note  
Für Trockenlauf geeignet!  
Use without coolant fluid allowed!

Technische Daten - technical data  
Weight = 6.277 [kg]  
Torque max. (M1/M2) = 24 / 12 [Nm]  
Speed max. (n1/n2) = 6000 / 12000 [1/min]  
Gear ratio (i)=n1:n2 = 1:2  
Pressure (pmax) = 70 [bar]

Benennung - Title  
Axial Bohr u. Fräskopf achsversetzt  
Ax. drill. and mill. head offset

**EWS** Tool Technologies  
EWS Weigle GmbH & Co. KG  
Maybachstr. 1  
D-73066 Ulm/ingen  
www.ews-tool.de  
Technische Änderungen vorbehalten!  
Subject to technical modifications!  
IDENT: DEWS069919  
REV: -/D  
MNR.  
194992



Copyright **EWS Tool Technologies**  
Weitergabe und Vervielfaeltigung dieser Unterlage,  
Verwertung und Mitteilung ihres Inhalts nicht  
gestattet, soweit nicht ausdrecklich zugestanden.  
Zuwoiderhandlungen verpflichten zu Schadenersatz.