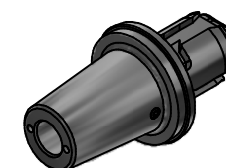
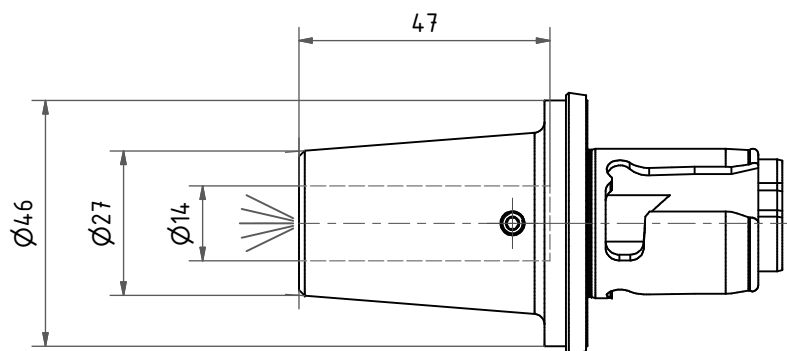
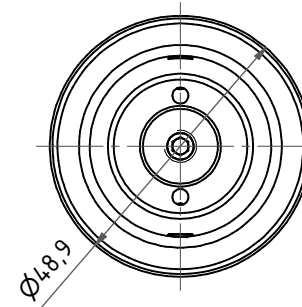


EWS-Varia VX3



Copyright **EWS Tool Technologies**
 Weitergabe und Vervielfältigung dieser Unterlage,
 Verwertung und Mitteilung ihres Inhalts nicht
 gestattet, soweit nicht ausdrücklich zugestanden.
 Zuwiderhandlungen verpflichten zu Schadenersatz.

Bemerkung - Note

**Schutzrecht angemeldet
 Trademark right applied**

Technische Daten - technical data

Weight = 0.449 [kg]

Benennung - Title

**Vollbohrerhalter
 U -drill holder**

EWS
 Tool Technologies

EWS Weigelt GmbH & Co. KG
 Maybachstr. 1
 D-73066 Uhingen
 www.ews-tools.de

Technische Änderungen vorbehalten!
 Subject to technical modifications!

IDENT: DEWS016433

REV: -/A

Nr. - No.

27.VX314L54SHR-KKB

MNR.

199708

