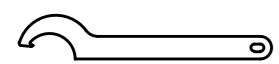
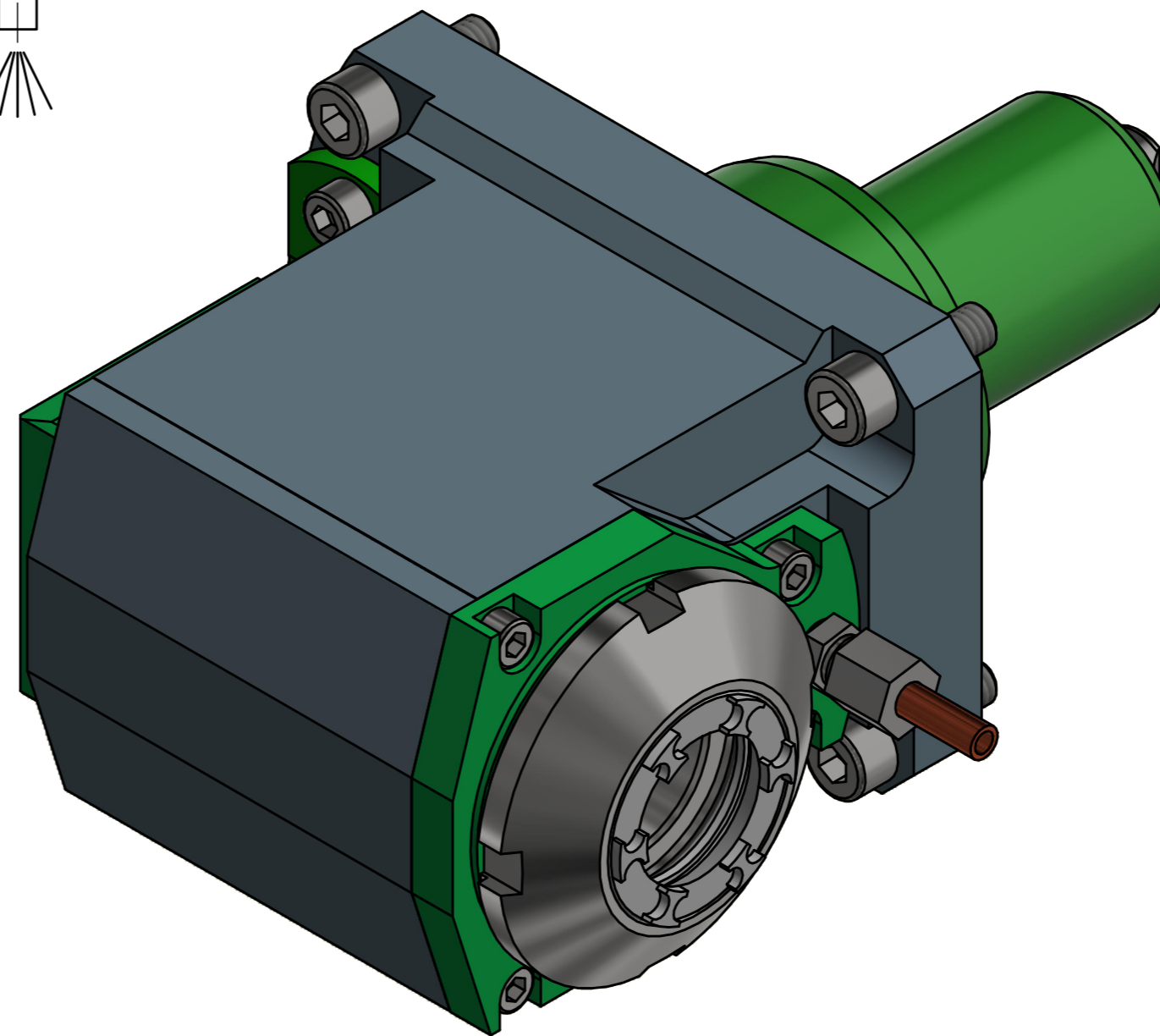
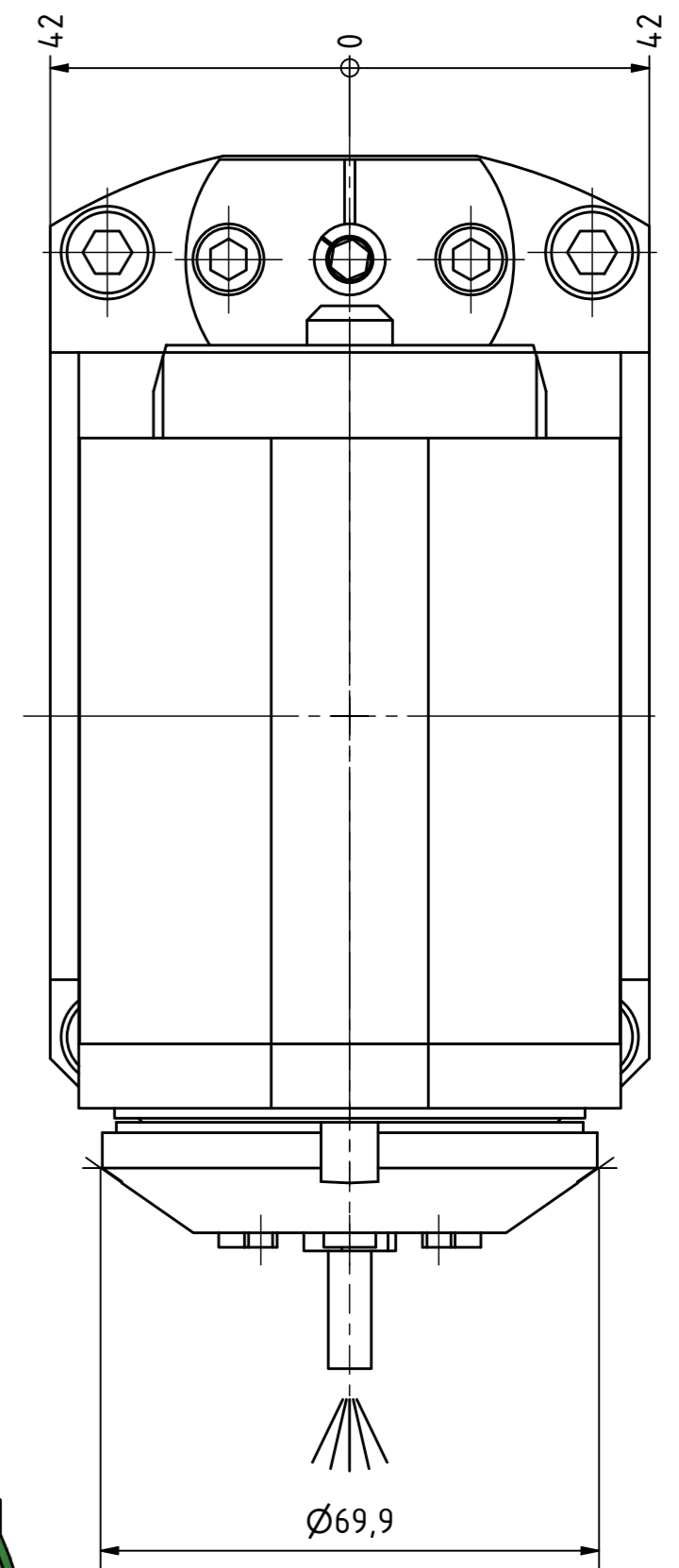
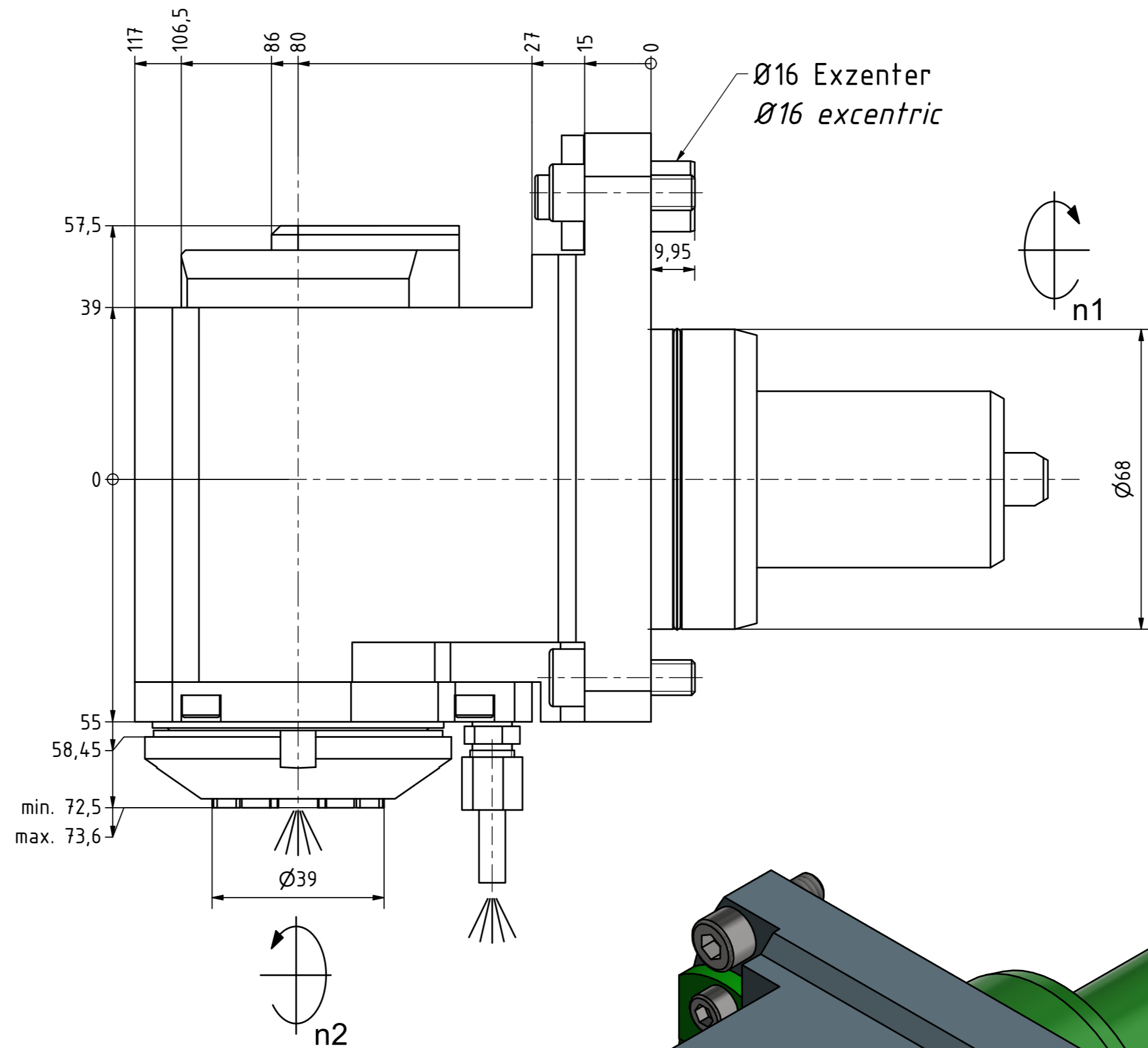
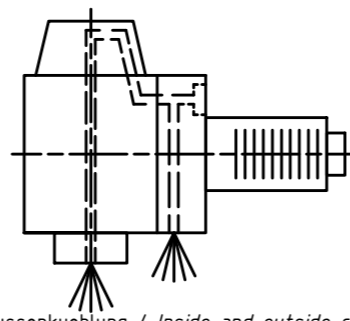


Spannzange / collet ER32 DIN6499  
Spannbereich / clamping range: 2,0 - 20,0



Hakenschlüssel  
mit Nase  
Hook wrench with  
nose end  
DIN1810 A 68x75

Spannzangenschlüssel für  
innenliegende Mutter  
Clamping wrench for  
internal collet  
232AX



Innen- und Aussenkuehlung / Inside and outside coolant supply  
Kuehlmittelfiltrierung-50µ / coolant filtration-50µ

Bemerkung - Note	Technische Daten - technical data
Für Trockenlauf geeignet! Use without coolant fluid allowed!	Weight = 7.303 [kg]
mit Kegelrollenlager with taper roller bearing(s)	Torque max. (M1/M2) = 50 / 50 [Nm]
	Speed max. (n1/n2) = 5000 / 5000 [1/min]
	Gear ratio (i)=n1:n2 = 1:1
	Pressure (pmax) = 70 [bar]

Benennung - Title  
**Radial Bohr und Fräskopf**  
**Radial drilling and milling head**

EWS Tool Technologies		EWS Weigle GmbH & Co. KG Maybachstr. 1 D-73066 Uhlingen www.ews-tools.de		Technische Änderungen vorbehalten! Subject to technical modifications!	
Nr. - No.	60.6832KRQSMBMTIKDIM	IDENT: DEWS123265	REV: -/D	MNR.	199689

Copyright EWS Tool Technologies  
Weitergabe und Vervielfältigung dieser Unterlage,  
Verwertung und Mitteilung ihres Inhalts nicht  
gestattet, soweit nicht ausdrücklich zugestanden.  
Zuwerhandlungen verpflichtet zu Schadenersatz.

