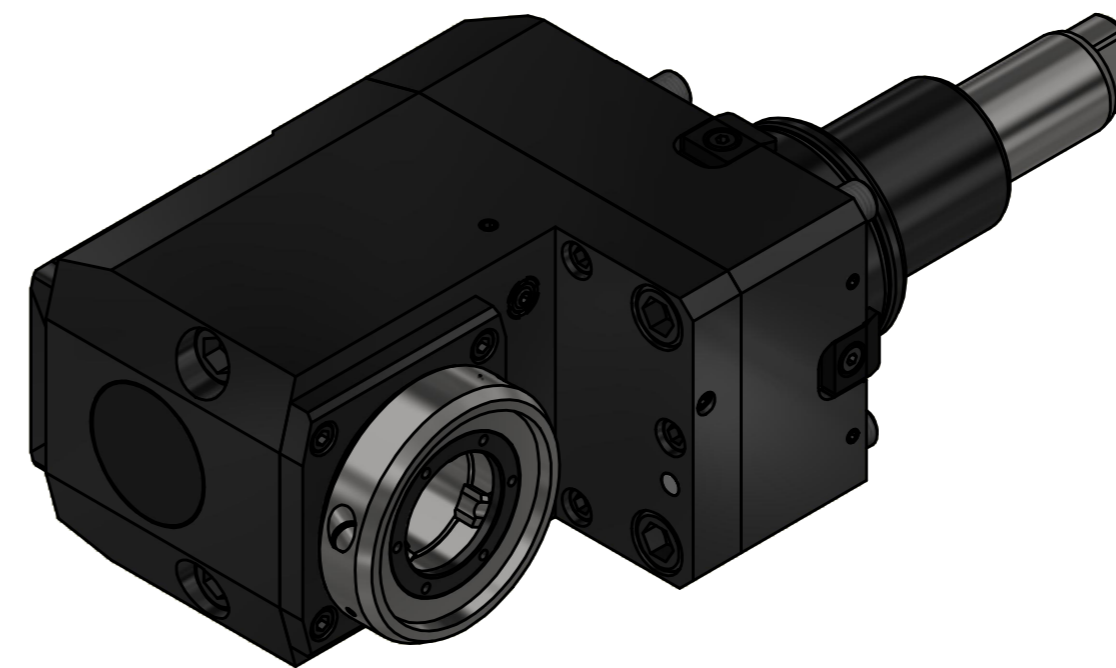
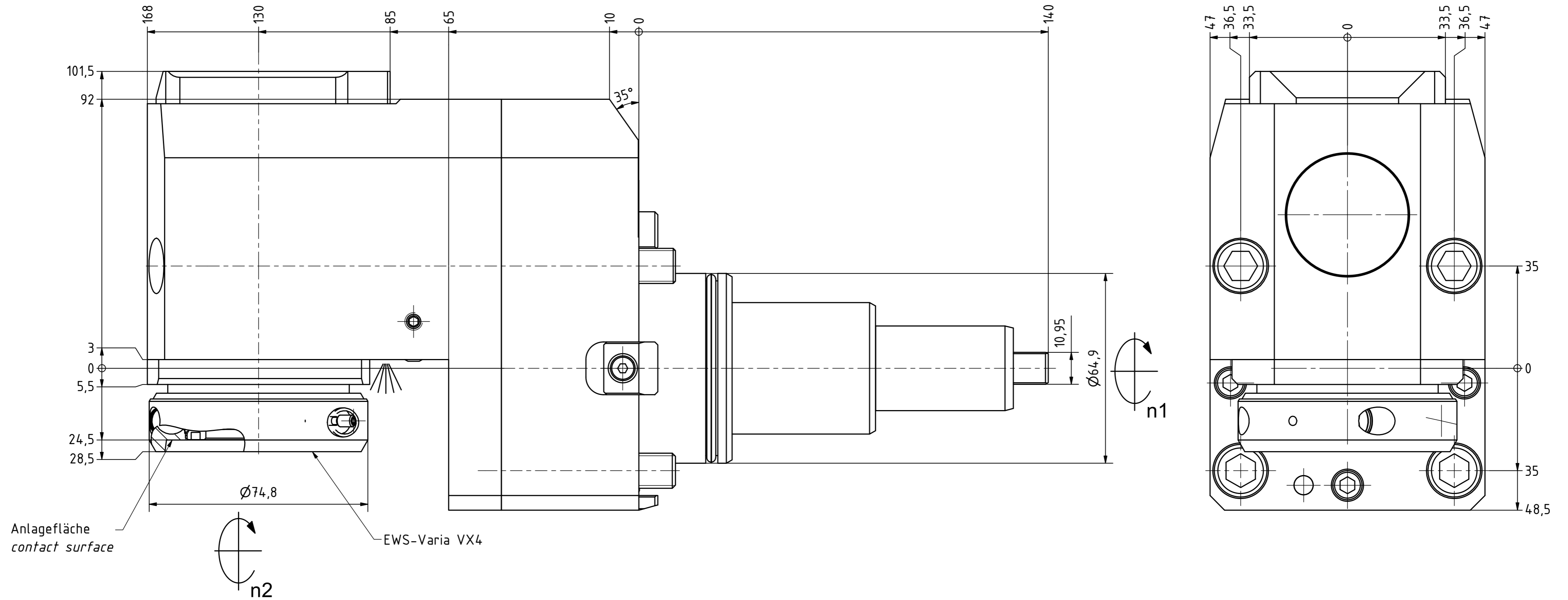



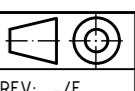
EWS.Varia



Tech  
Details



Copyright **EWS Tool Technologies**  
 Weitergabe und Vervielfältigung dieser Unterlage,  
 Verwertung und Mitteilung ihres Inhalts nicht  
 gestattet, soweit nicht ausdrücklich zugestanden.  
 Zuwiderhandlungen verpflichten zu Schadenersatz.

Bemerkung - Note  	Technische Daten - technical data <b>Weight</b> = 13.361 [kg] <b>Torque max.</b> (M1/M2) = 70 / 70 [Nm] <b>Speed max.</b> (n1/n2) = 6000 / 6000 [1/min] <b>Gear ratio</b> (i)=n1:n2 = 1:1	Benennung - Title <b>Radial Bohr und Fräskopf, zurückges</b> <b>Radial drill. and mill. head offset</b>	 <b>EWS</b> Weigle GmbH & Co. KG Maybachstr. 1 D-73066 Uhingen www.ews-tools.de Nr. - No. <b>80.65VX4VT4</b>	Technische Änderungen vorbehalten! Subject to technical modifications! IDENT: DEWS229391 REV: -/E MNR. <b>194118</b>	 <b>QR</b>
--------------------------	---	---	--	---	--