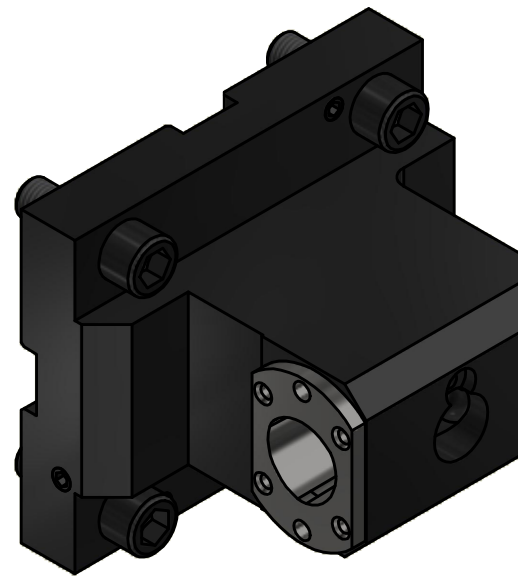
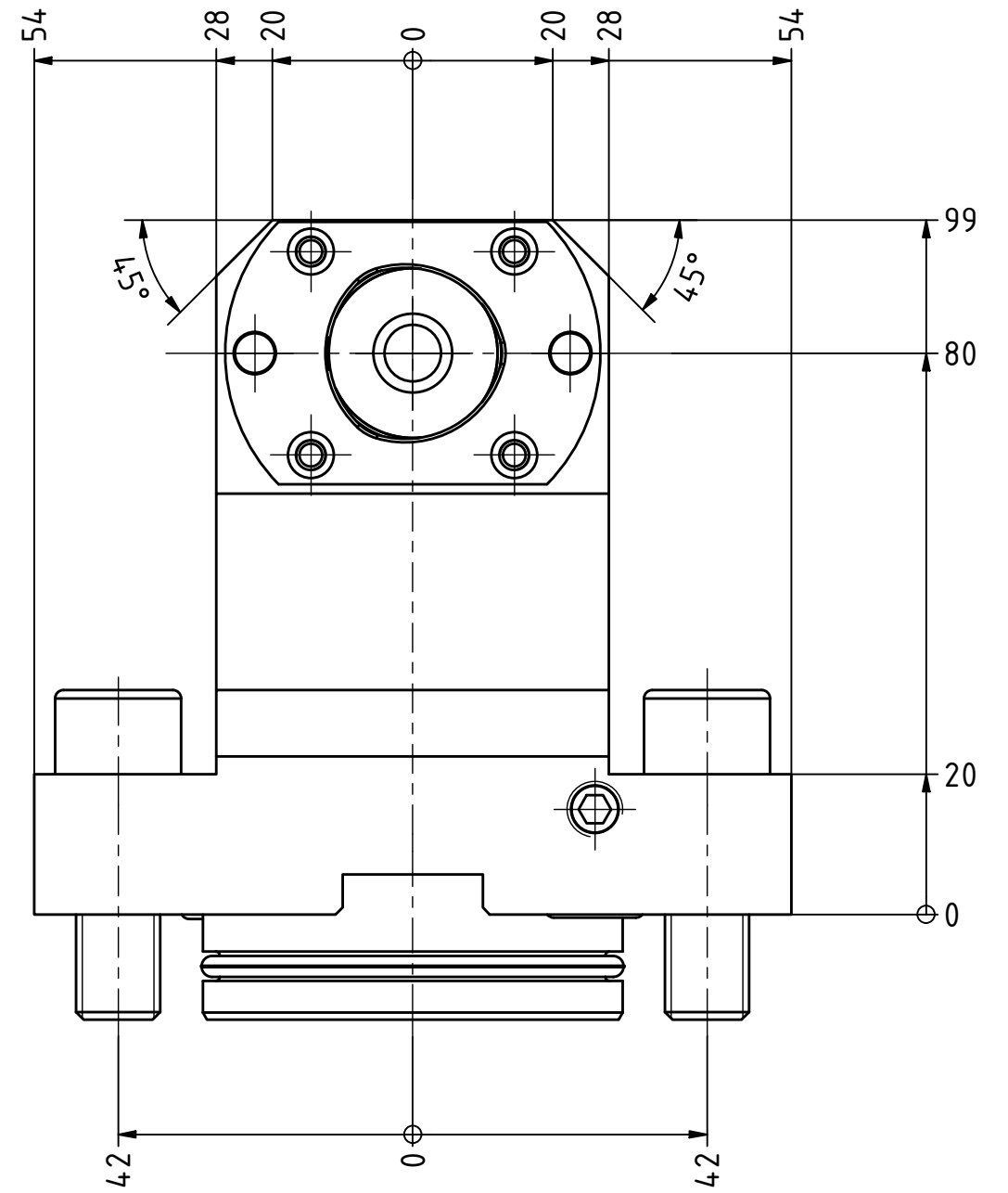
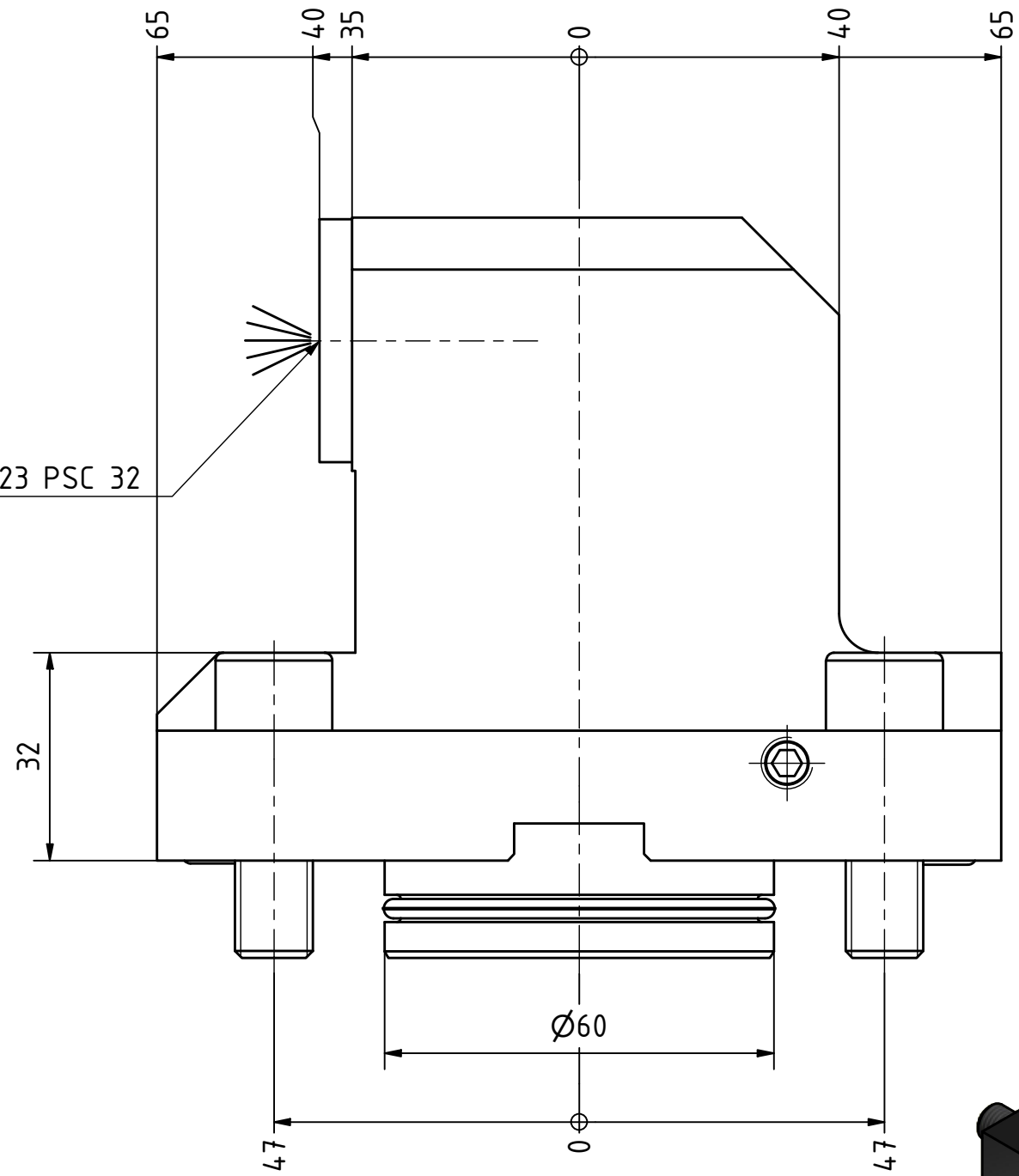


Polygon ISO 26623 PSC 32



Copyright **EWS Tool Technologies**
 Weitergabe und Vervielfaeltigung dieser Unterlage,
 Verwertung und Mitteilung ihres Inhalts nicht
 gestattet, soweit nicht ausdrecklich zugestanden.
 Zuwiderhandlungen verpflichten zu Schadenersatz.

Bemerkung - Note
 MA = 35 Nm
 max. 80 bar

Technische Daten - technical data
 Weight = [kg]

Benennung - Title
Bohrstangenhalter
Boring bar holder

EWS Tool Technologies
 EWS Weigle GmbH & Co. KG
 Maybachstr. 1
 D-73066 UHINGEN
 www.ews-tools.de

Technische Aenderungen vorbehalten!
 Subject to technical modifications!
 IDENT: DEWS239855
 Nr. - No. 19.BMTC3NL

REVISIONS
 REV: -/B
 MNR. 193944

