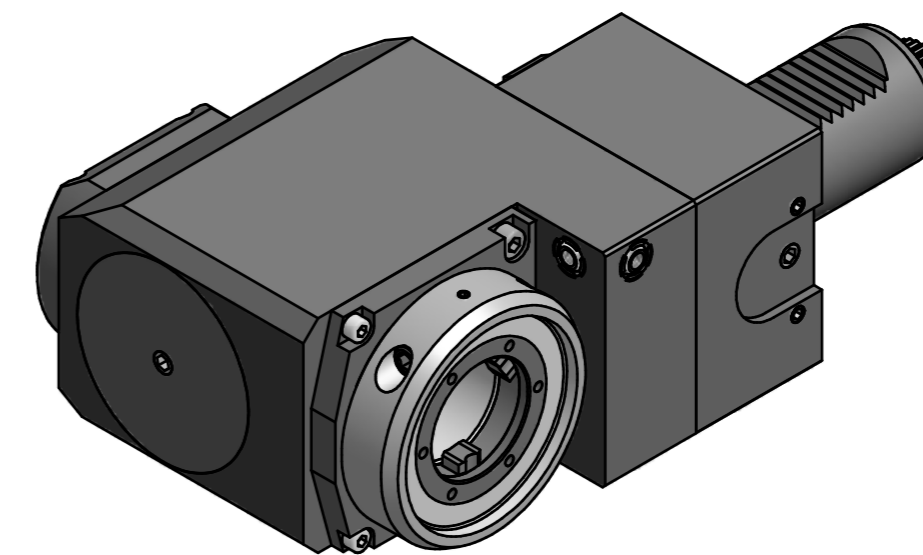


Doppelverzahnung Lizenz Traub
double tooth system licence Traub



Copyright **EWS Tool Technologies**
Weitergabe und Vervielfältigung dieser Unterlage,
Verwertung und Mitteilung ihres Inhalts nicht
gestattet, soweit nicht ausdrücklich zugestanden.
Zuwerhandlungen verpflichten zu Schadenersatz.

Bemerkung - Note	Technische Daten - technical data Weight = 8.389 [kg] Torque max. (M1/M2) = 50 / 25 [Nm] Speed max. (n1/n2) = 6000 / 12000 [1/min] Gear ratio (i)=n1:n2 = 1:2	Benennung - Title Radial Bohr und Fräskopf, zurückges Radial drill. and mill. head offset	<div style="display: flex; justify-content: space-between;"> <div data-bbox="2226 1915 2463 2047"> <p>EWS Tool Technologies EWS Weigle GmbH & Co. KG Maybachstr. 1 D-73066 Ulm/ingen www.ews-tools.de</p> </div> <div data-bbox="2463 1915 2929 2047"> <p>Technische Änderungen vorbehalten! Subject to technical modifications!</p> <p>IDENT: D-EWS-198981</p> <p>Nr. - No. MNR. REV: -/-</p> <p>80.40VX4LCTXRL1 191276</p> </div> </div> <div style="text-align: right; font-size: 2em; font-weight: bold;">QR</div>
------------------	---	---	---