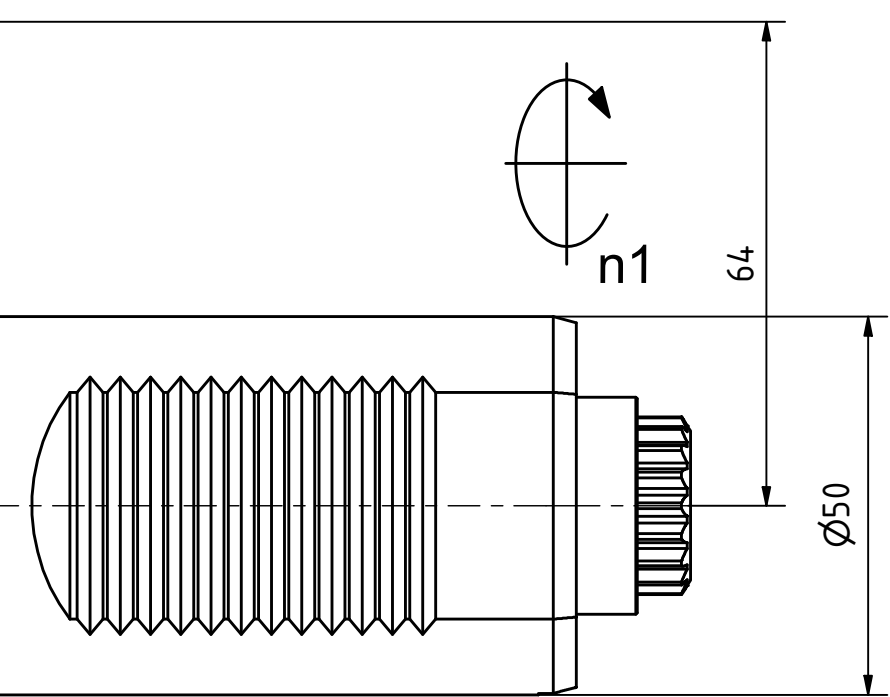


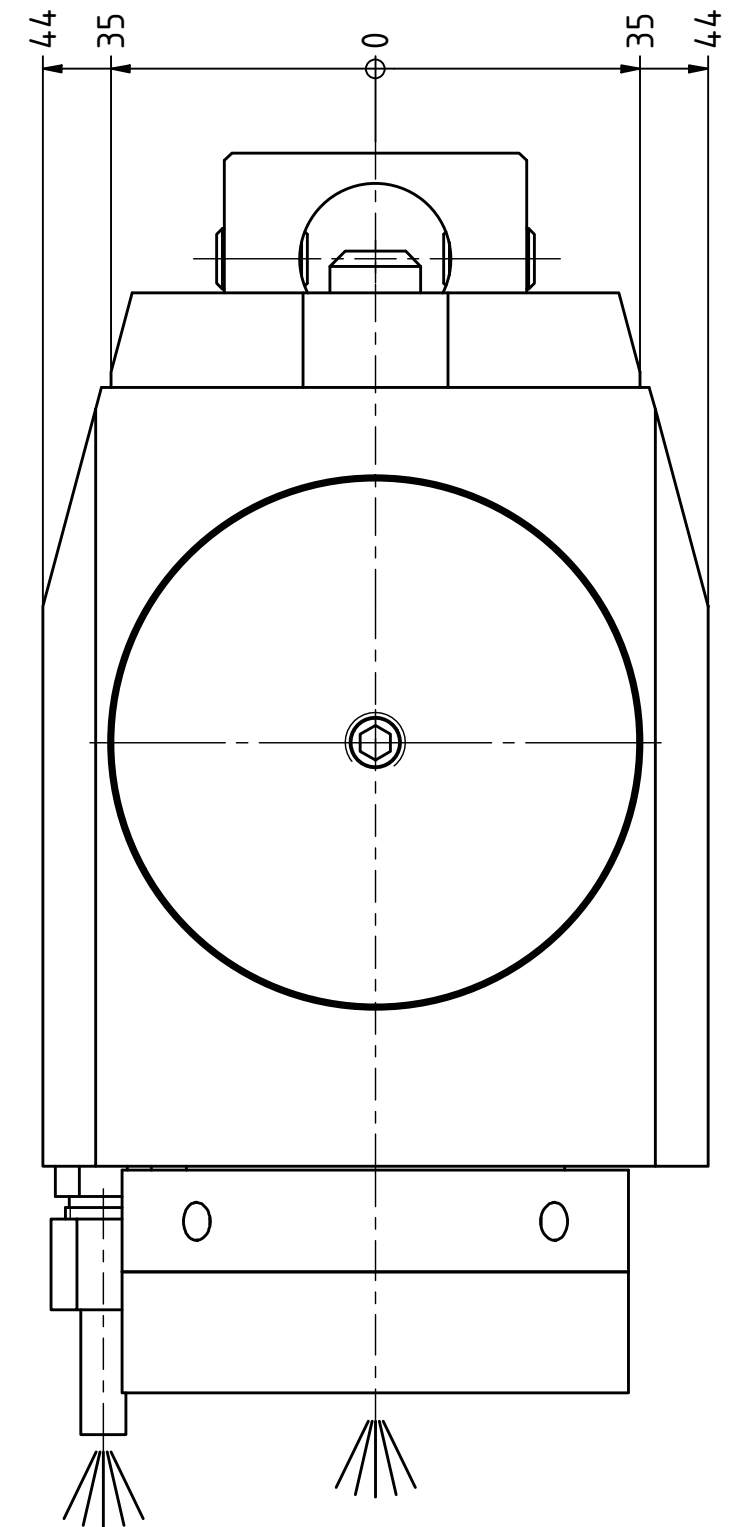
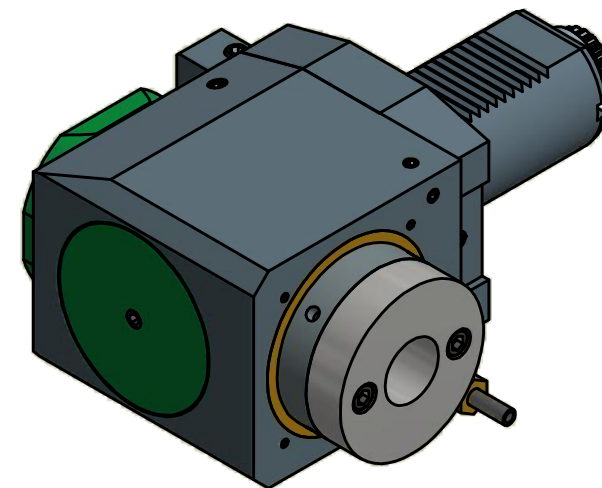
Innen- und Aussenkuehlung / Inside and outside coolant supply
Kuehlmittefiltrierung-50µ / coolant filtration-50µ



Hydrodehnfutter / hydraulic chuck NBC-25/32-50

Hülsen / collets 28.25xxHYDSP

XX (Ø)	3	4	5	6	7	8	9	10	12	14	16	18	20
	1/8	3/16	1/4	5/16	3/8	7/16	1/2	9/16	5/8				



Copyright **EWS Tool Technologies**
Weitergabe und Vervielfaeltigung dieser Unterlage,
Verwertung und Mitteilung ihres Inhalts nicht
gestattet, soweit nicht ausdrecklich zugestanden.
Zuwiderhandlungen verpflichten zu Schadenersatz.

Bemerkung - Note
Für Trockenlauf geeignet!
Use without coolant fluid allowed!

Technische Daten - technical data
Weight = 8.544 [kg]
Torque max. (M1/M2) = 100 / 100 [Nm]
Speed max. (n1/n2) = 4000 / 4000 [1/min]
Gear ratio (i)=n1:n2 = 1:1
Pressure (pmax) = 70 [bar]

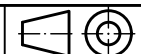
Benennung - Title
Radial Bohr und Fräskopf
Radial drilling and milling head

EWS
Tool Technologies
EWS Weigle GmbH & Co. KG
Maybachstr. 1
D-73066 Utingen
www.ews-tools.de

Technische Aenderungen vorbehalten!
Subject to technical modifications!

IDENT: D-EWS-203089

Nr. - No.
60.5025HYD5480RIKD



REV: -/-

MNR.
191848

QR