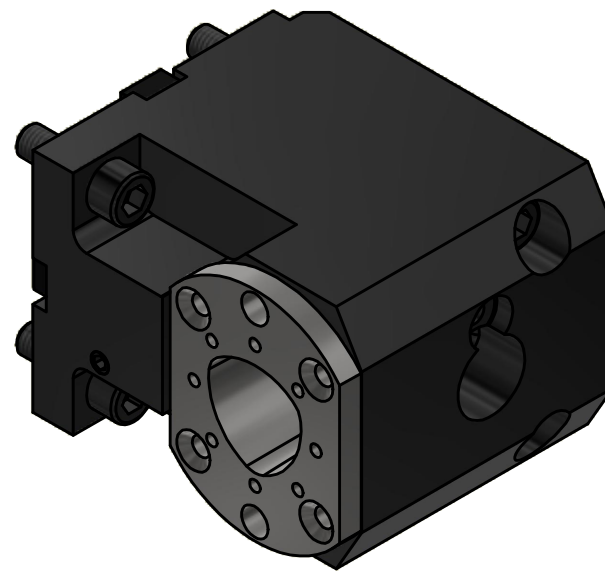
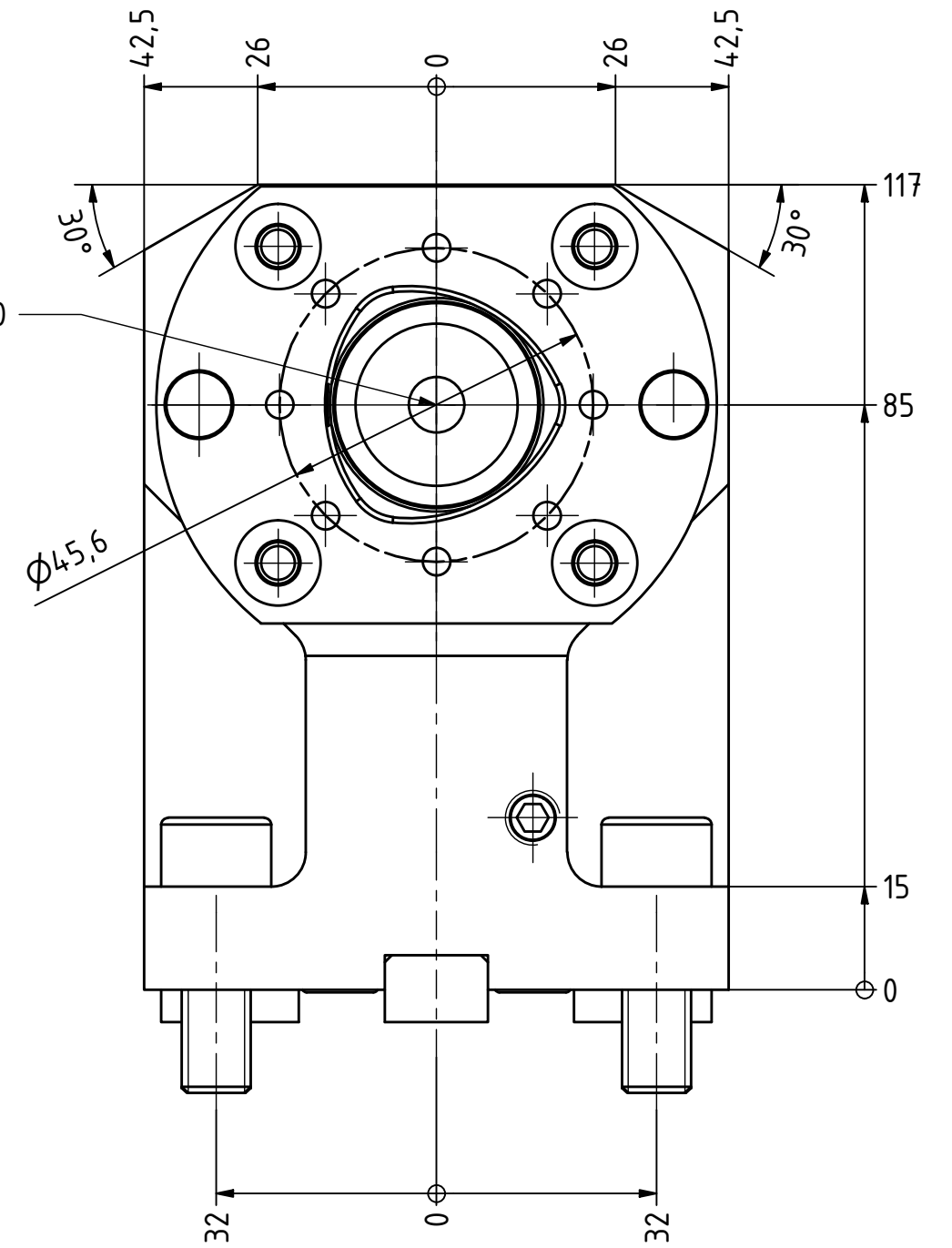


Polygon ISO 26623 PSC 50



Copyright **EWS Tool Technologies**
 Weitergabe und Vervielfaeltigung dieser Unterlage,
 Verwertung und Mitteilung ihres Inhalts nicht
 gestattet, soweit nicht ausdrecklich zugestanden.
 Zuwiderhandlungen verpflichten zu Schadenersatz.

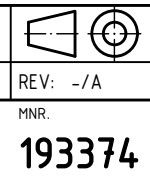
Bemerkung - Note
 MA = 70 Nm
 max. 80 bar

Technische Daten - technical data
 Weight = [kg]

Benennung - Title
Kombih.f. Innen.-u. Aussenkuehlung
Combi holder for int/ext. cooling

EWS Tool Technologies
 EWS Weigele GmbH & Co. KG
 Maybachstr. 1
 D-73066 Uehingen
 www.ews-tools.de
 Nr. - No.
17.BMTC5VL2-S01

Technische Aenderungen vorbehalten!
 Subject to technical modifications!
 IDENT: DEWS238250
 MNR.
193374



QR