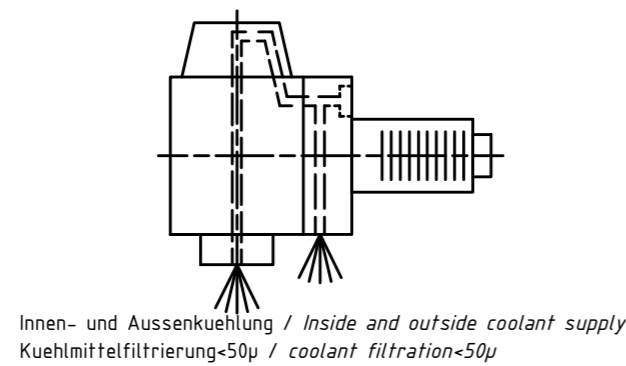
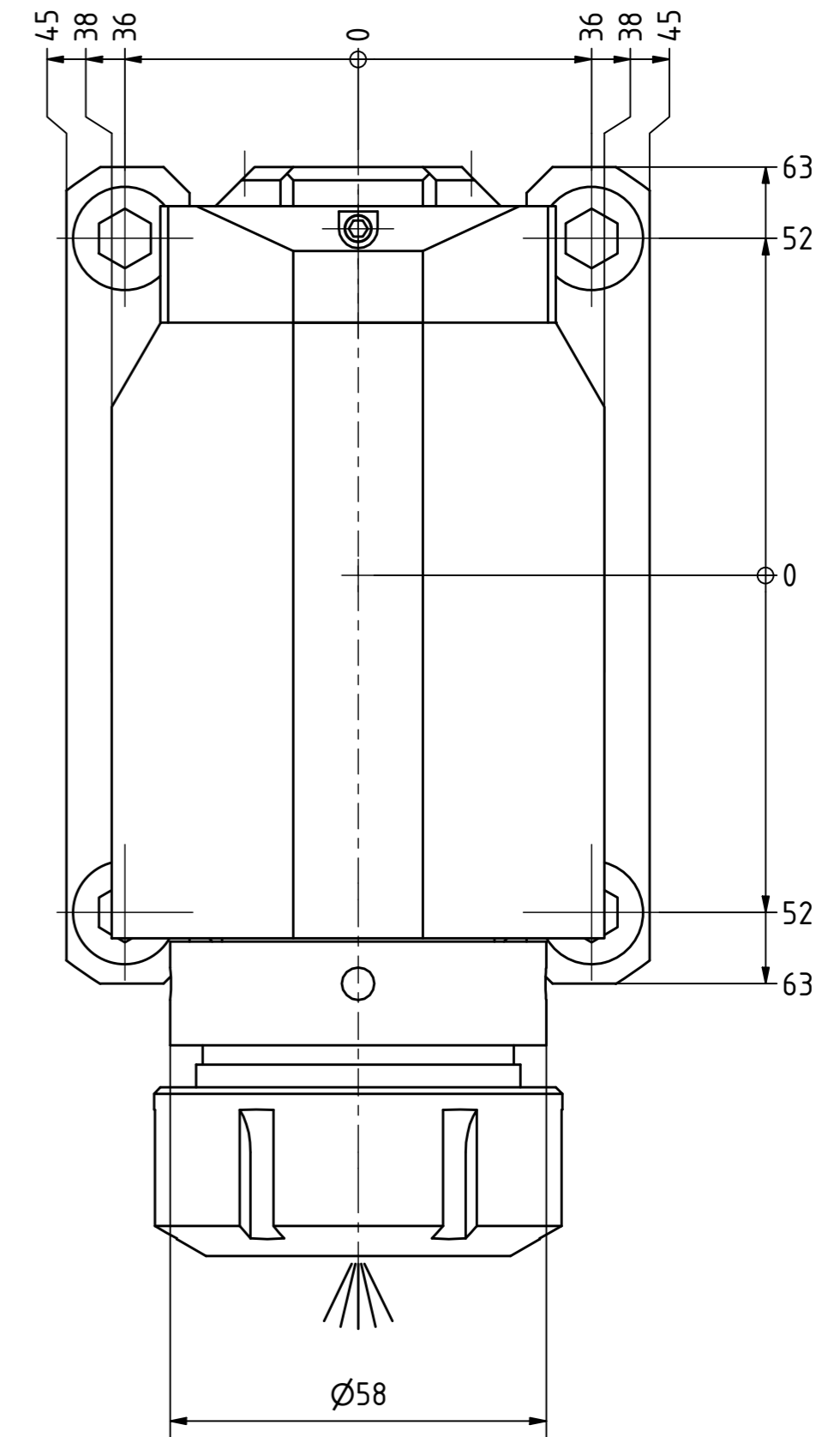
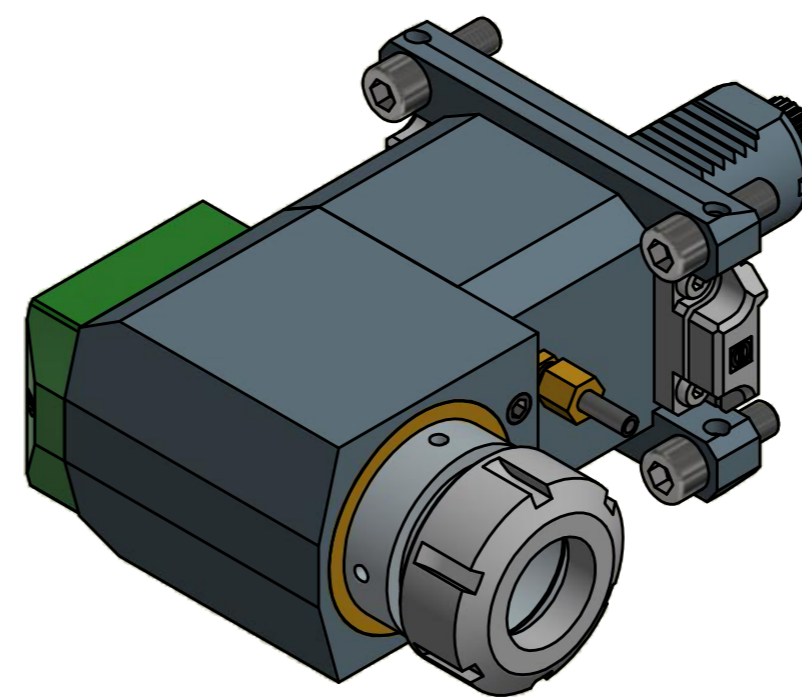


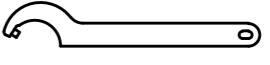
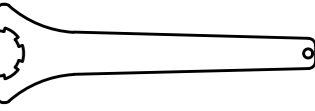
Spannzange / collet ER40 DIN6499  
 Spannbereich / clamping range: 3,0 - 26,0




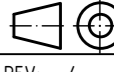
Bemerkung - Note  
 Für Trockenlauf geeignet!  
 Use without coolant fluid allowed!  
 mit Kegelrollenlager  
 with taper roller bearing(s)

Technische Daten - technical data  
 Weight = 8.930 [kg]  
 Torque max. (M1/M2) = 40 / 80 [Nm]  
 Speed max. (n1/n2) = 6000 / 3000 [1/min]  
 Gear ratio (i)=n1:n2 = 2:1  
 Pressure (pmax) = 70 [bar]

Benennung - Title  
 Radial Bohr und Fräskopf  
 Radial drilling and milling head

 Hakenschlüssel mit Zapfen  
 Hook wrench with fixed pin  
 DIN1810 B 58x62  
 Spannzangenschlüssel  
 Clamping wrench  
 240

Copyright EWS Tool Technologies  
 Weitergabe und Vervielfältigung dieser Unterlage, Verwertung und Mitteilung ihres Inhalts nicht gestattet, soweit nicht ausdrücklich zugestanden. Zuwiderhandlungen verpflichten zu Schadenersatz.

 EWS Weigle GmbH & Co. KG Maybachstr. 1 D-73066 Uhingen www.ews-tool.de	Technische Änderungen vorbehalten! Subject to technical modifications! IDENT: D-EWS-205551	 MNR REV: -/-
	Nr. - No. 60.4040KRLCTXRIKD12TF-PL	193342