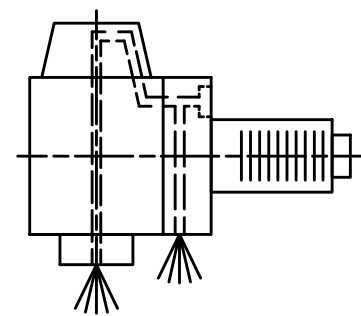
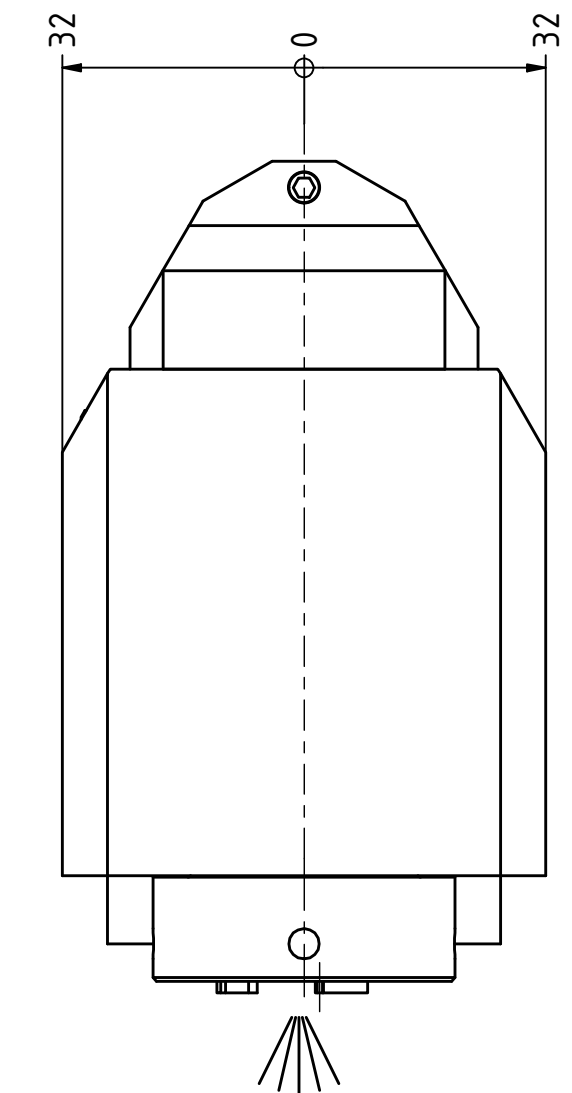
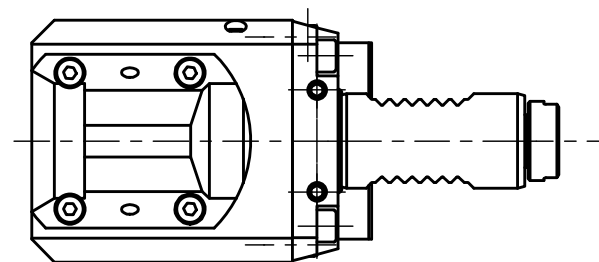


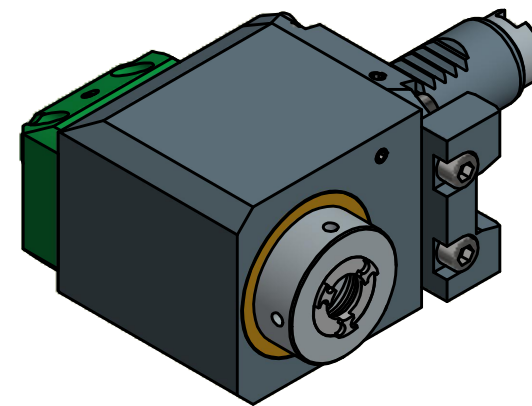
Spannzange / Collet ER16 DIN6499
Spannbereich / Clamping range: 1,0 - 10,0



Innen- und Aussenkuehlung / Inside and outside coolant supply
Kein Trockenlauf / No dry run
Kuehlmittelfiltrierung < 50µ / coolant filtration < 50µ



Doppelverzahnung Lizenz Traub
double tooth system licence Traub



Hakenschlüssel mit Zapfen
Hook wrench with fixed pin
DIN1810 B 40x42

Spannzangenschlüssel für innenliegende Mutter
Clamping wrench for internal collet
216AX

Copyright **EWS Tool Technologies**
Weitergabe und Vervielfaeltigung dieser Unterlage, Verwertung und Mitteilung ihres Inhalts nicht gestattet, soweit nicht ausdrecklich zugestanden. Zuwiderhandlungen verpflichten zu Schadenersatz.

Bemerkung - Note
Nicht ohne Kuehlmittel betreiben!
Not for use without coolant-fluid!

Technische Daten - technical data
Weight = 2.825 [kg]
Torque max. (M1/M2) = 24 / 12 [Nm]
Speed max. (n1/n2) = 6000 / 12000 [1/min]
Gear ratio (i)=n1:n2 = 1:2
Pressure (pmax) = 70 [bar]

Benennung - Title
Radial Bohr und Fräskopf
Radial drilling and milling head

EWS Tool Technologies
EWS Weigele GmbH & Co. KG
Maybachstr. 1
D-73066 Uthingen
www.ews-tools.de

Technische Aenderungen vorbehalten!
Subject to technical modifications!
IDENT: D-EWS-204840

REV: -/-

Nr. - No.
60.2516G200RLIKI1VIMX55

MNR.
193253

