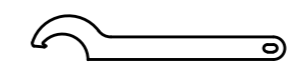
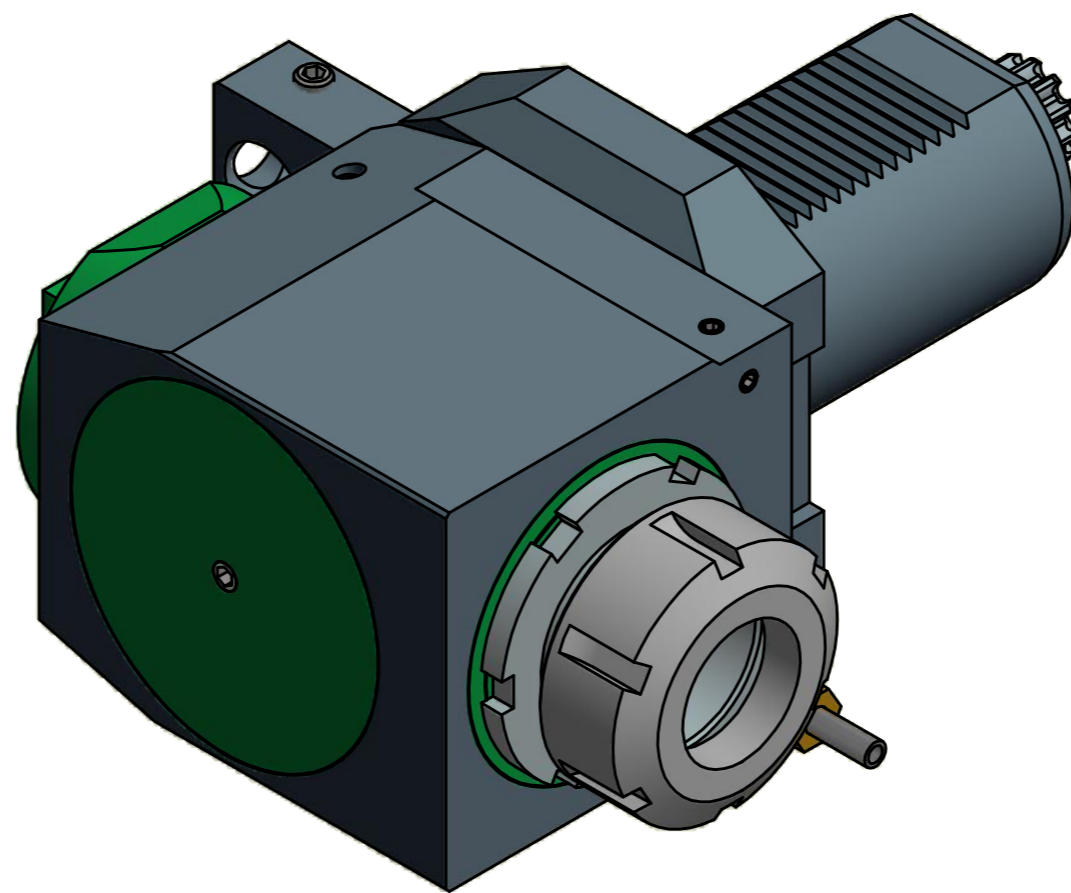
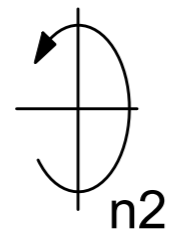
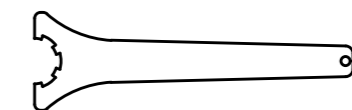


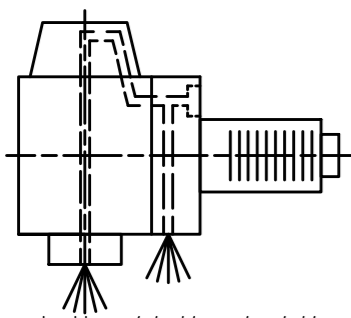
Spannzange / collet ER40 DIN6499
 Spannereich / clamping range: 3,0 - 26,0



Hakenschlüssel
 mit Nase
 Hook wrench with
 nose end
 DIN1810 A 68x75



Spannzangenschlüssel
 Clamping wrench
 240



Innen- und Aussenkuehlung / Inside and outside coolant supply
 Kein Trockentauf / No dry run
 Kuehlmittefiltrierung=50µ / coolant filtration=50µ

Copyright **EWS Tool Technologies**
 Weitergabe und Vervielfaeltigung dieser Unterlage,
 Verwertung und Mitteilung ihres Inhalts nicht
 gestattet, soweit nicht ausdrecklich zugestanden.
 Zuwiderhandlungen verpflichten zu Schadenersatz.

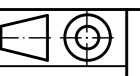
Bemerkung - Note
 Nicht ohne Kuehlmitte betreiben!
 Not for use without coolant-fluid!

Technische Daten - technical data
 Weight = 9.736 [kg]
 Torque max. (M1/M2) = 160 / 80 [Nm]
 Speed max. (n1/n2) = 3000 / 6000 [1/min]
 Gear ratio (i)=n1:n2 = 1:2
 Pressure (pmax) = 70 [bar]

Benennung - Title
 Radial Bohr und Fräskopf
 Radial drilling and milling head

EWS Tool Technologies
 EWS Weigle GmbH & Co. KG
 Maybachstr. 1
 D-73066 Uhlingen
 www.ews-tool.de
 Nr. - No.
 60.604.054.82RIK11

Technische Aenderungen vorbehalten!
 Subject to technical modifications!
 IDENT: DEWS035980
 REV: -/A



MNR.
 191344

QR