

Schwenkbereich  $\pm 92^\circ$   
Swivel area  $\pm 92^\circ$

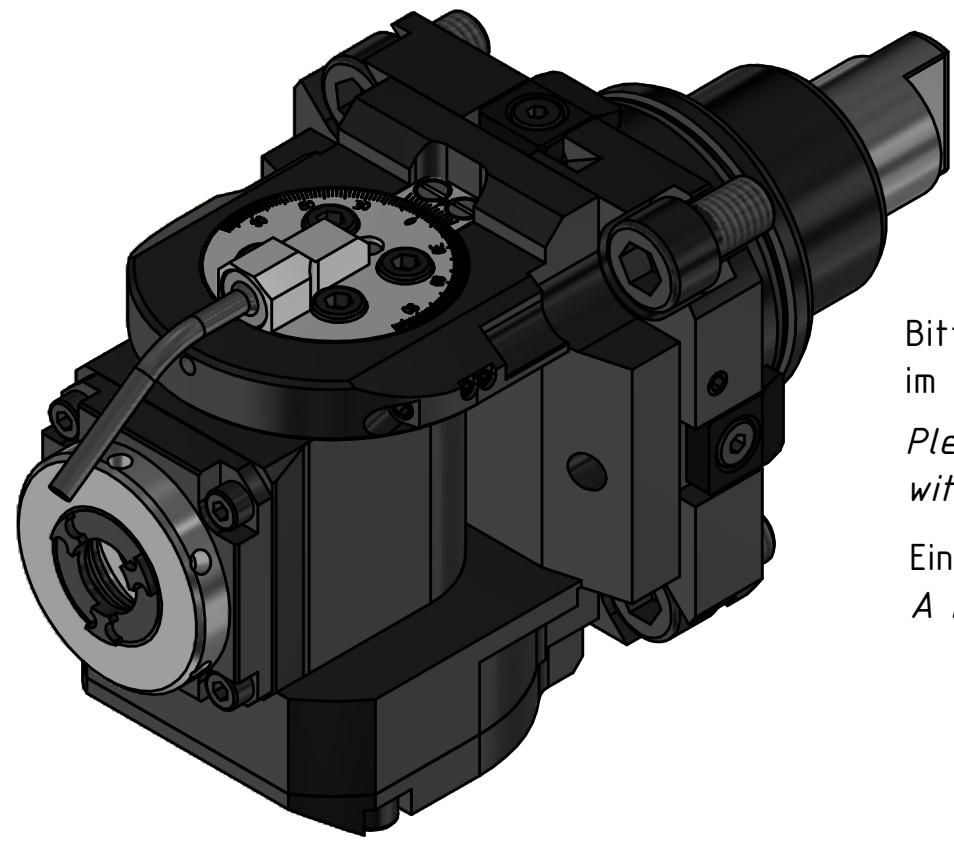
Spannzange / Collet ER16 DIN6499  
Spannbereich / Clamping range: 1,0 - 10,0

Gewindebohrzange / Tapping Collet  
ET-1-16 M1-M6



Hakenschlüssel mit Zapfen  
Hook wrench with fixed pin  
DIN1810 B 40x42 216AX

Spannzangenschlüssel für innenliegende Mutter  
Clamping wrench for internal collet



Bitte überprüfen Sie, ob der Werkzeughalter auf ihrem Revolver im Maschinenraum ohne Kollision durchschwenken kann.  
*Please check the work space of the machine for interferences with the tool holder, especially the swiveling diameter.*

Eine Nachbarstation könnte entfallen!  
*A neighbouring station may be lost!*

Copyright **EWS Tool Technologies**  
Weitergabe und Vervielfältigung dieser Unterlage, Verwertung und Mitteilung ihres Inhalts nicht gestattet, soweit nicht ausdrücklich zugestanden. Zuwiderhandlungen verpflichten zu Schadenersatz.

Bemerkung - Note	Technische Daten - technical data Weight = 3.710 [kg] Torque max. (M1/M2) = 16 / 16 [Nm] Speed max. (n1/n2) = 6000 / 6000 [1/min] Gear ratio (i)=n1:n2 = 1:1	Benennung - Title <b>Schwenkkopf</b> <b>Swivel head</b>	 EWS Weigele GmbH & Co. KG Maybachstr. 1 D-73066 UHINGEN www.ews-tools.de Nr. - No. <b>63.5516VL2IM</b>	Technische Änderungen vorbehalten! Subject to technical modifications! IDENT: DEWS060731 MNR. <b>190246</b>	 REV: -/B <b>QR</b>
------------------	--	---	---	---	---------------------------