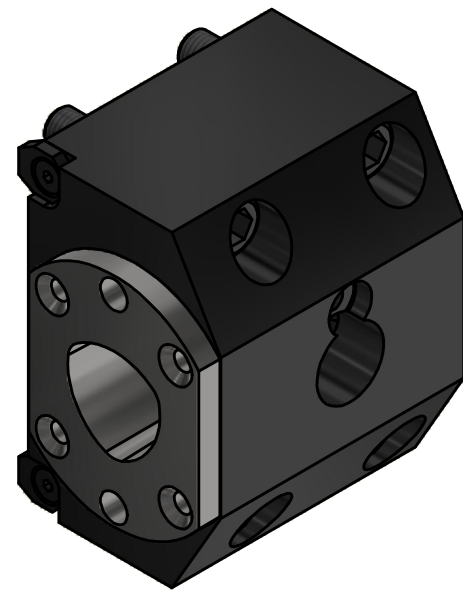
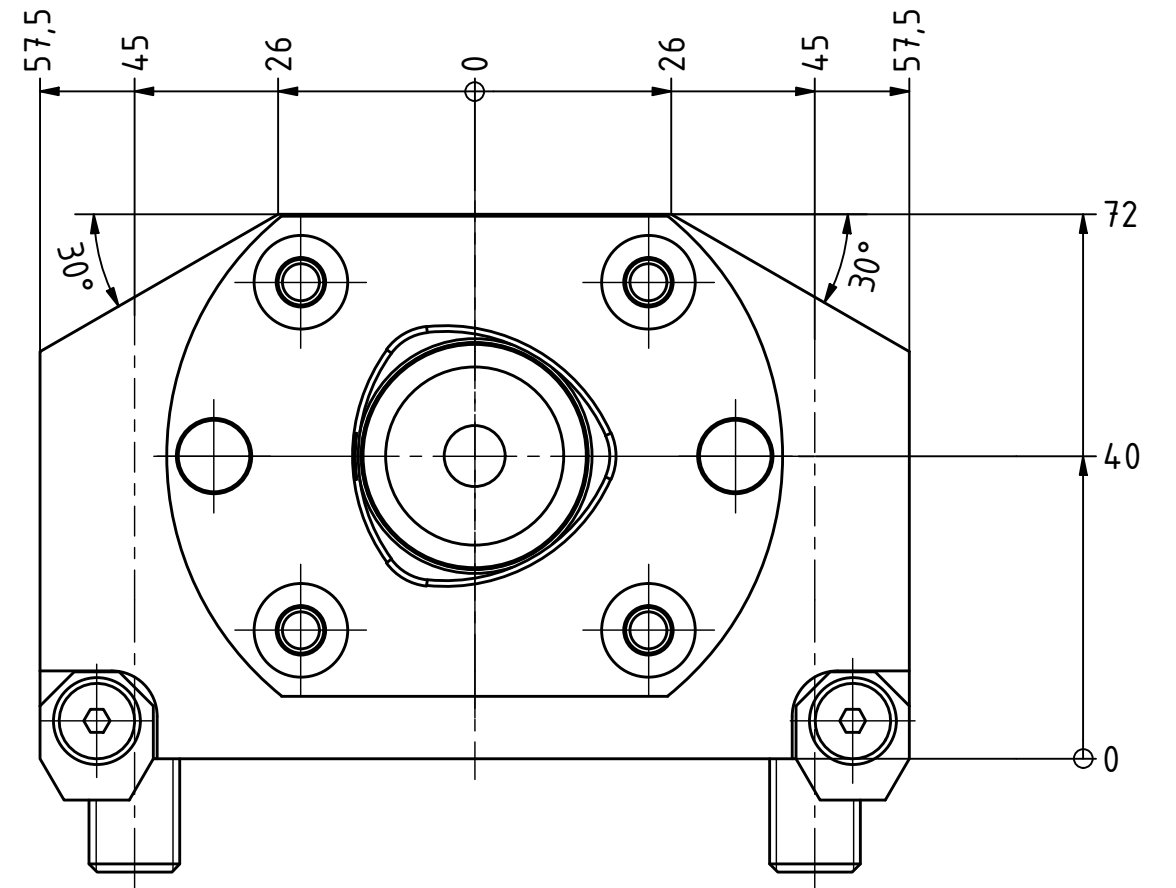


Polygon ISO 26623 PSC 50



Copyright **EWS Tool Technologies**  
 Weitergabe und Vervielfaeltigung dieser Unterlage,  
 Verwertung und Mitteilung ihres Inhalts nicht  
 gestattet, soweit nicht ausdrecklich zugestanden.  
 Zuwiderhandlungen verpflichten zu Schadenersatz.

Bemerkung - Note  
 MA = 70 Nm  
 max. 80 bar

Technische Daten - technical data  
 Weight = [kg]

Benennung - Title  
**Kombih.f. Innen.-u. Aussenkuehlung**  
**Combi holder for int/ext. cooling**

**EWS** Tool Technologies  
 EWS Weigle GmbH & Co. KG  
 Maybachstr. 1  
 D-73066 Uehingen  
 www.ews-tools.de

Nr. - No.  
**17.BMTC5HC10-STAT**

Technische Aenderungen vorbehalten!  
 Subject to technical modifications!  
 IDENT: DEWS238253  
 MNR.  
**186731**

