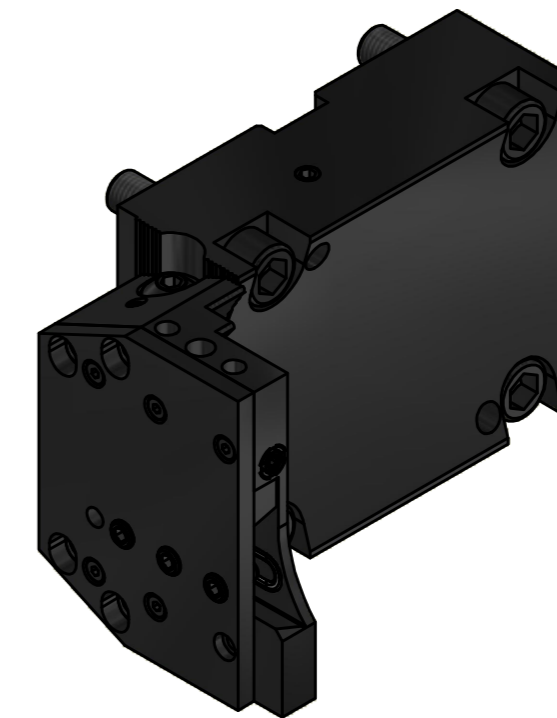
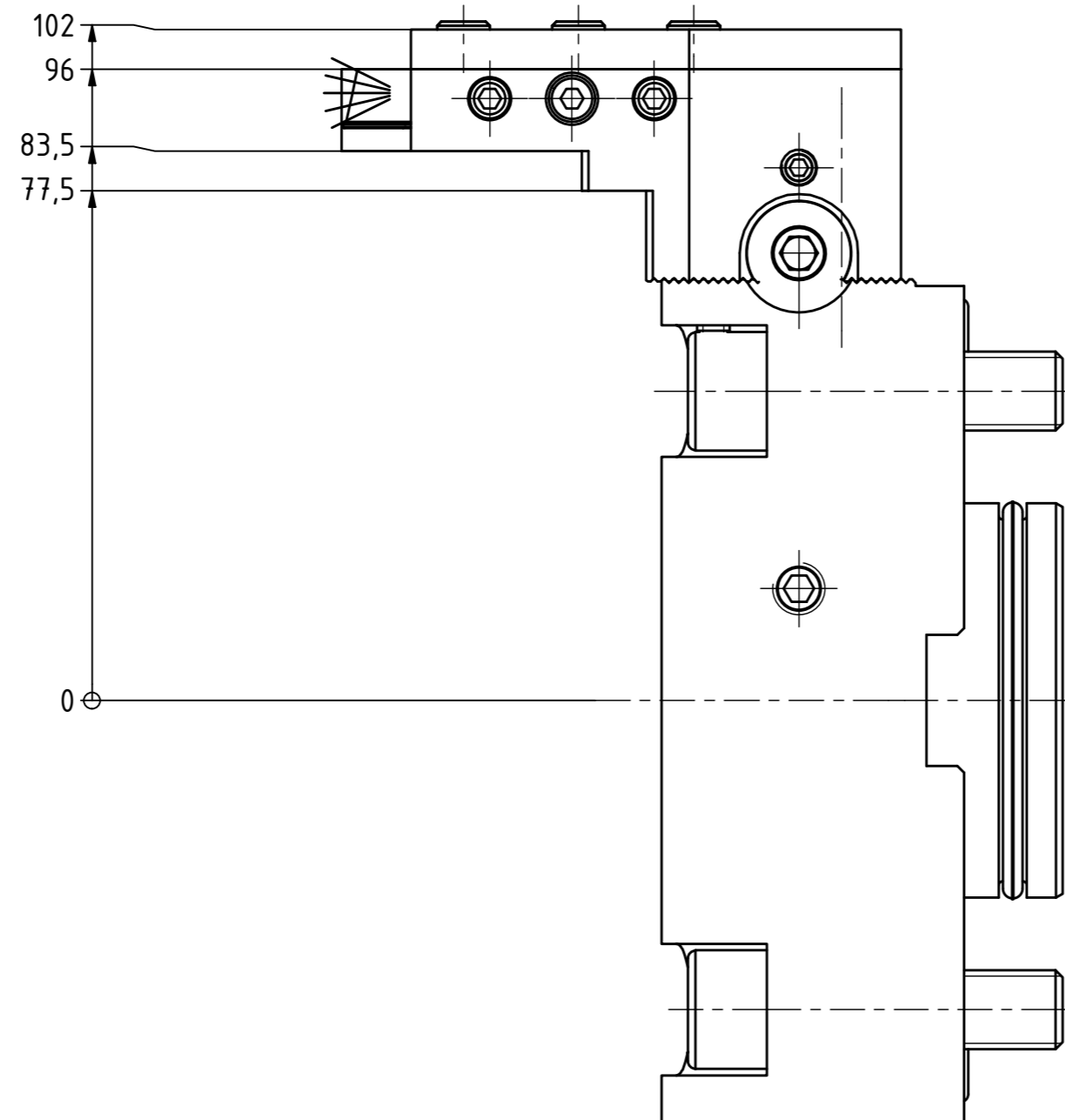
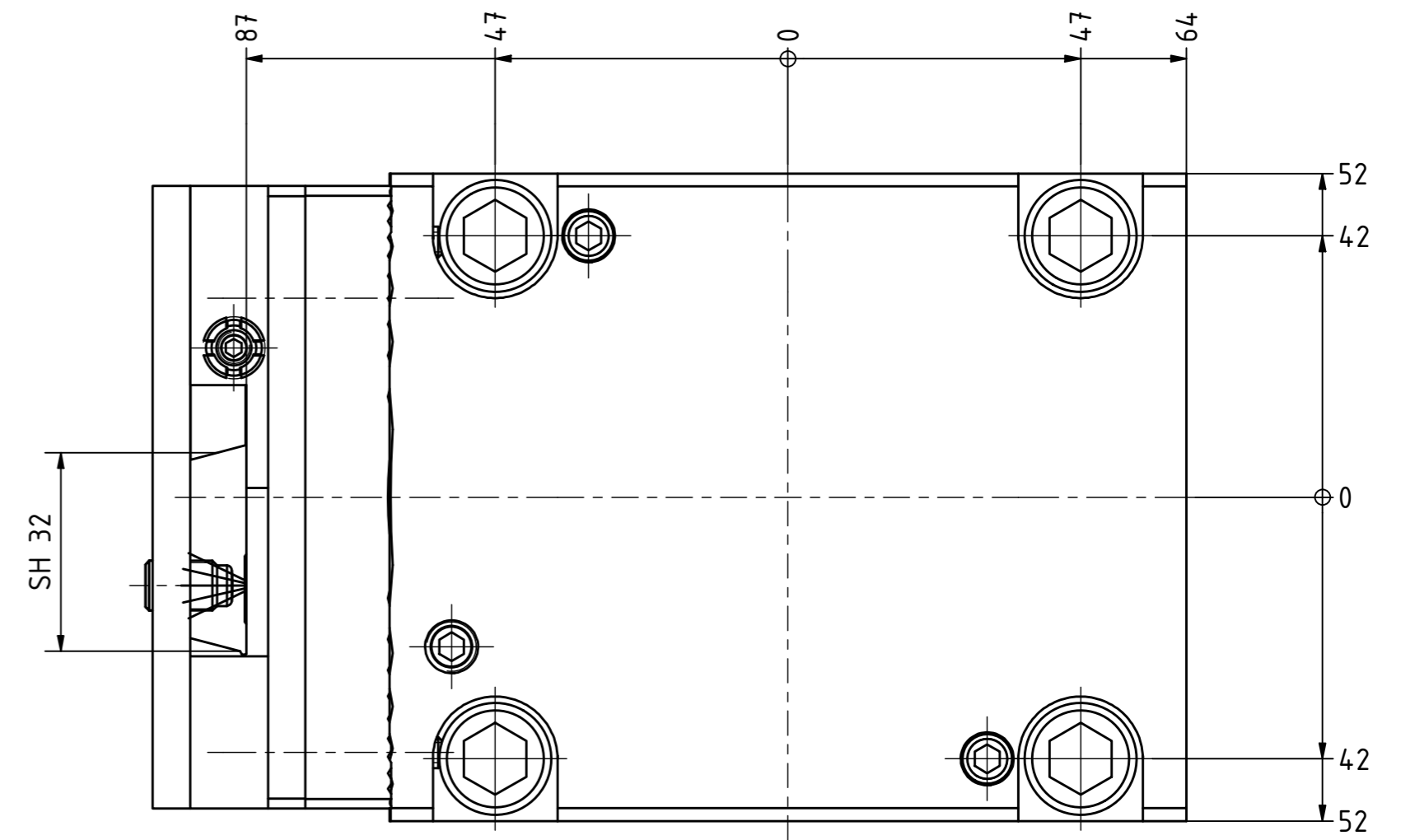
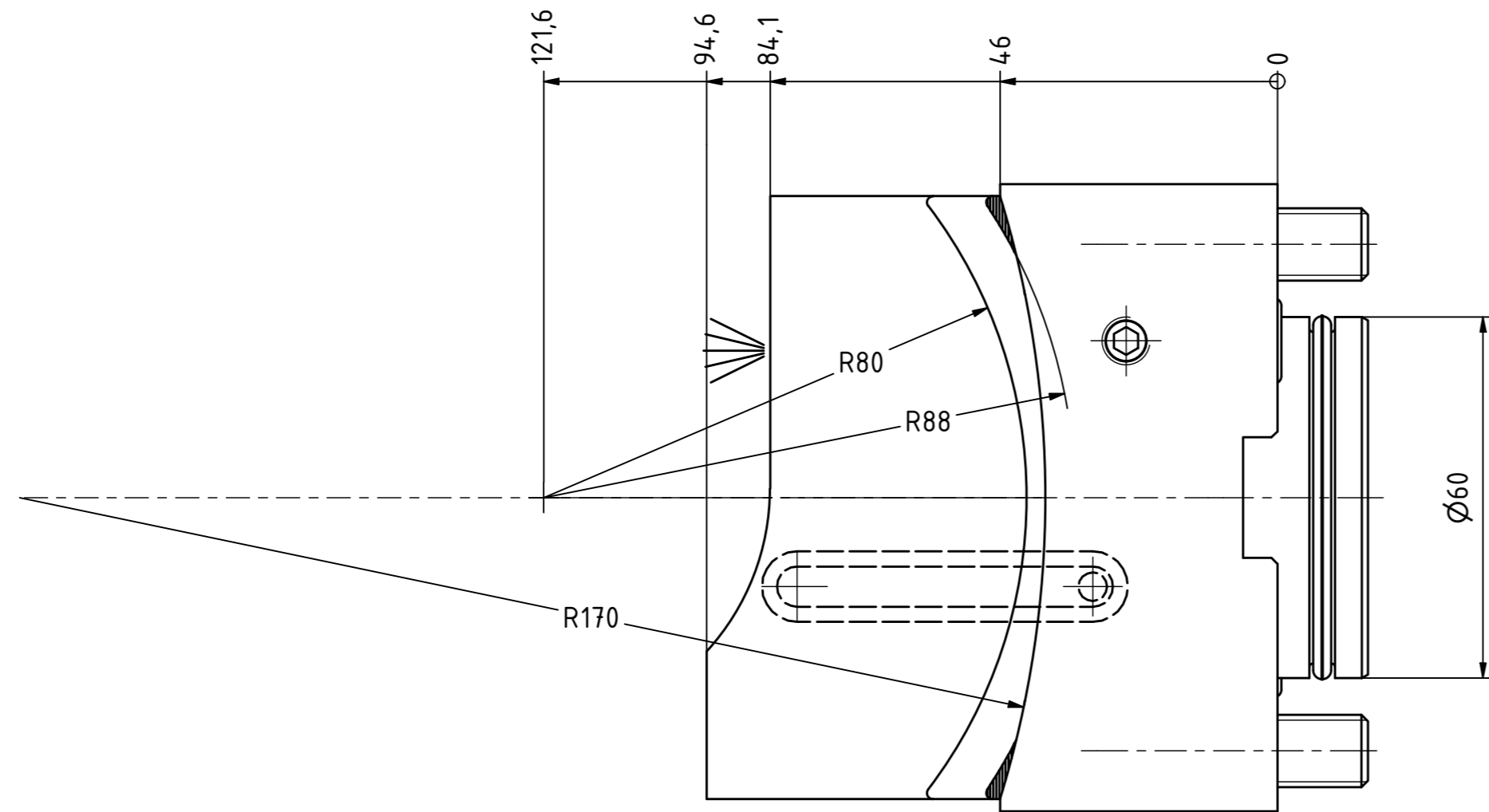


± 1 mm  
Höhenverstellung  
Height adjustment



Copyright **EWS Tool Technologies**  
Weitergabe und Vervielfältigung dieser Unterlage,  
Verwertung und Mitteilung ihres Inhalts nicht  
gestattet, soweit nicht ausdrücklich zugestanden.  
Zuwerhandlungen verpflichten zu Schadenersatz.

Bemerkung - Note  
Druck IK max. 70 bar  
pressure IK max. 70 bar

Technische Daten - technical data  
Weight = [kg]

Benennung - Title  
**Abstechhalter**  
Infeed / Cut-off tool holder

**EWS** Tool Technologies  
EWS Weigle GmbH & Co. KG  
Maybachstr. 1  
D-73066 Uhingen  
www.ews-tools.de

Technische Änderungen vorbehalten!  
Subject to technical modifications!  
IDENT: D-EWS-185607  
REV: -/B  
MNR.  
186248

