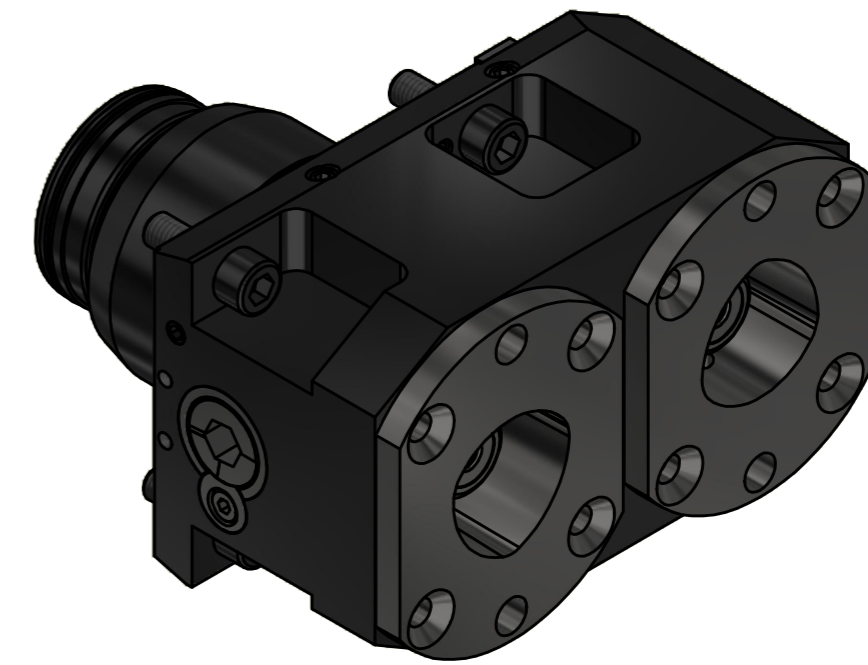
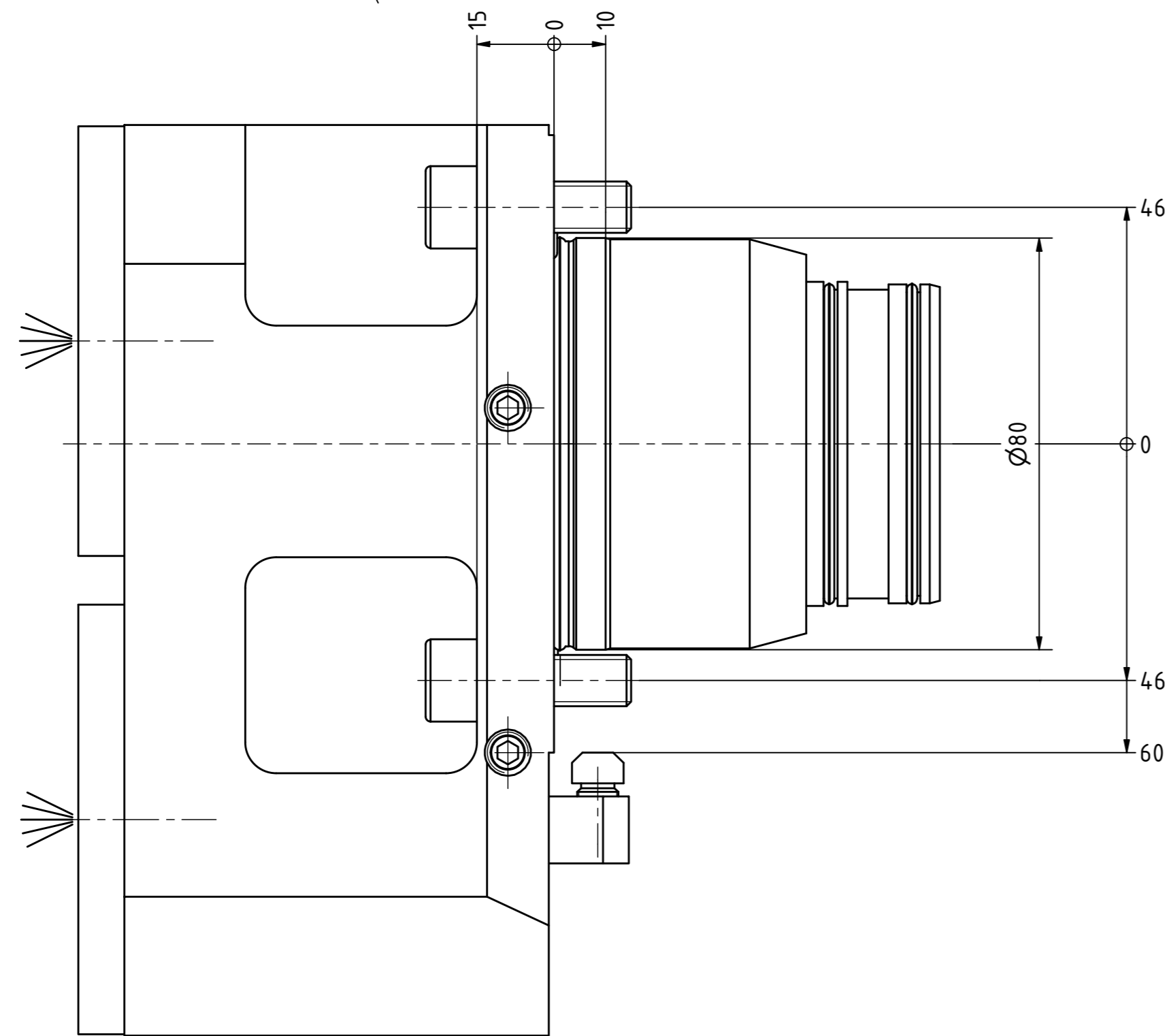


Polygon ISO 26623 PSC 63

Kühlmittelbohrung
Coolant drilling



Copyright **EWS Tool Technologies**
Weitergabe und Vervielfältigung dieser Unterlage,
Verwertung und Mitteilung ihres Inhalts nicht
gestattet, soweit nicht ausdrücklich zugestanden.
Zuwendungen verpflichten zu Schadenersatz.

Bemerkung - Note

MA = 90 Nm
max. 80 bar

Technische Daten - technical data

Weight = [kg]

Benennung - Title

Vierkant Mehrfachaufnahme
Multi purpose OD/ID holder

EWS Tool Technologies
EWS Weigle GmbH & Co. KG
Maybachstr. 1
D-73066 Uhingen
www.ews-tool.de

Technische Änderungen vorbehalten!
Subject to technical modifications!

IDENT: DEWS240916

Nr. - No.
15.CDI80SC6L92.5X20X73

REV: -/A

MNR.
182902

QR