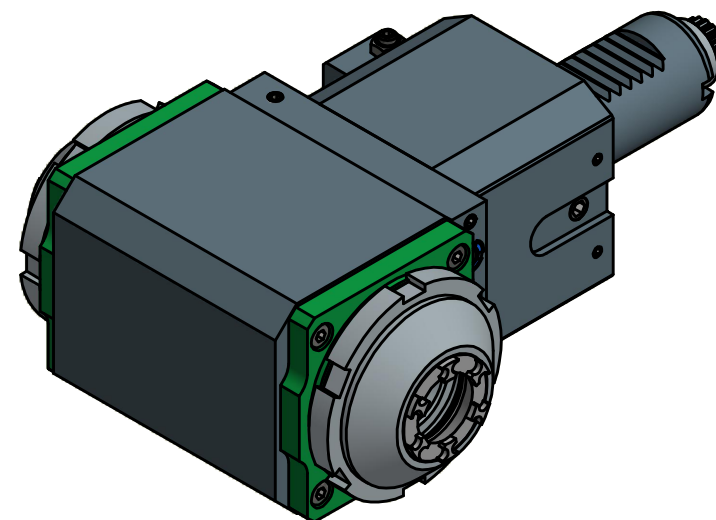
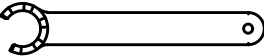


Spannzange / collet ER25 DIN6499  
Spannbereich / clamping range: 1,0 - 16,0



 Spannzangenschlüssel für innenliegende Mutter  
Clamping wrench for internal collet  
225AX

 Hakenschlüssel mit Nase  
Hook wrench with nose end  
DIN1810 A 68x75

Copyright EWS Tool Technologies  
Weitergabe und Vervielfältigung dieser Unterlage, Verwertung und Mitteilung ihres Inhalts nicht gestattet, soweit nicht ausdrücklich zugestanden. Zuwiderhandlungen verpflichten zu Schadenersatz.

Bemerkung - Note

Technische Daten - technical data

Weight = 5.533 [kg]  
Torque max. (M1/M2) = 25 / 25 | 25 [Nm]  
Speed max. (n1/n2) = 8000 / 8000 [1/min]  
Gear ratio (i)=n1:n2 = 1:1

Benennung - Title


Radial Bohr und Fräskopf  
Radial drilling and milling head

**EWS**  
Tool Technologies

Nr. - No.  
60.3025LDCTXIM

Technische Änderungen vorbehalten!  
Subject to technical modifications!

IDENT: D-EWS-185261



REV: -/B

MNR.

186102

QR