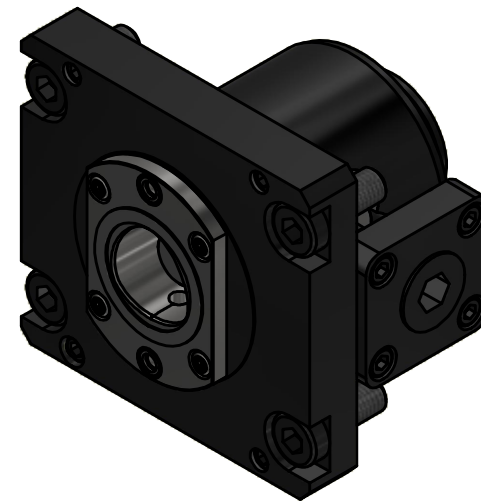
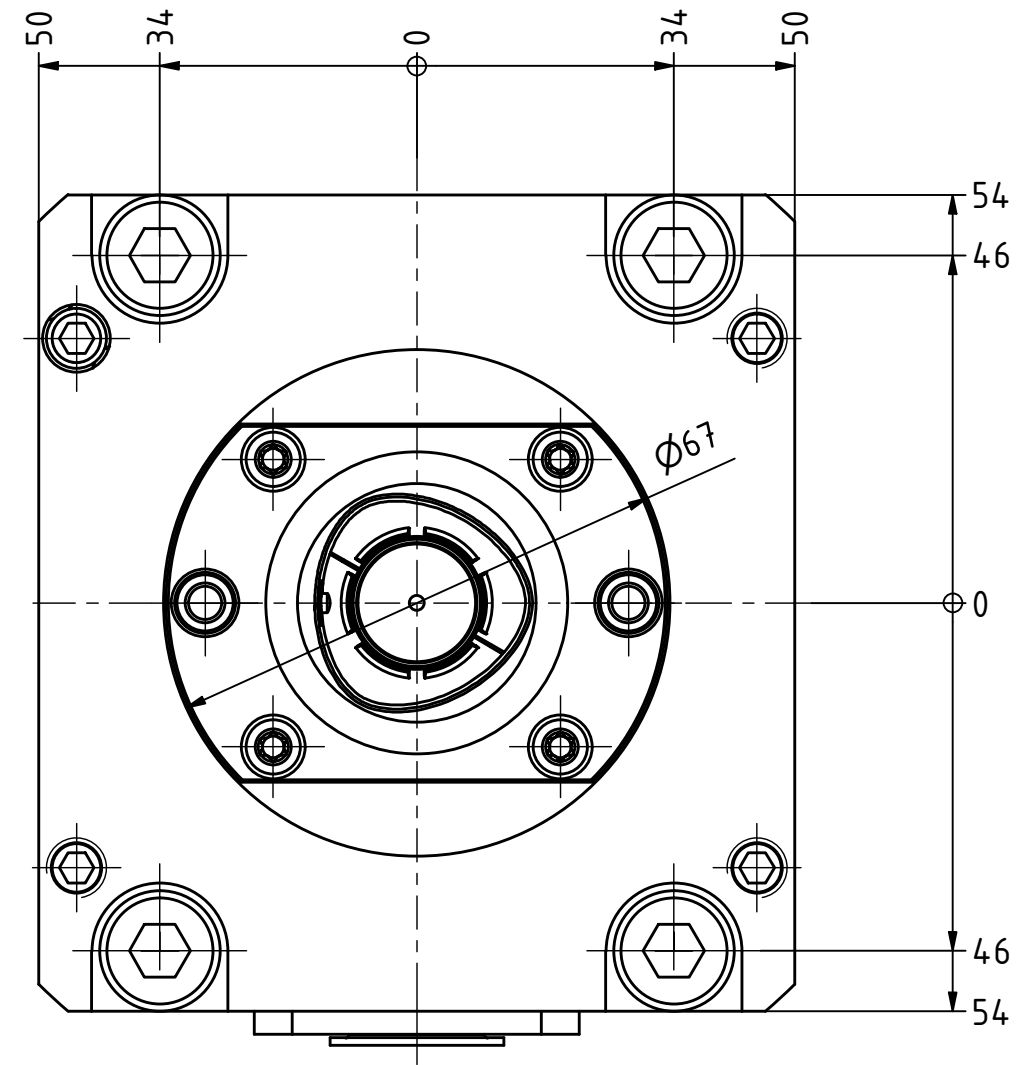
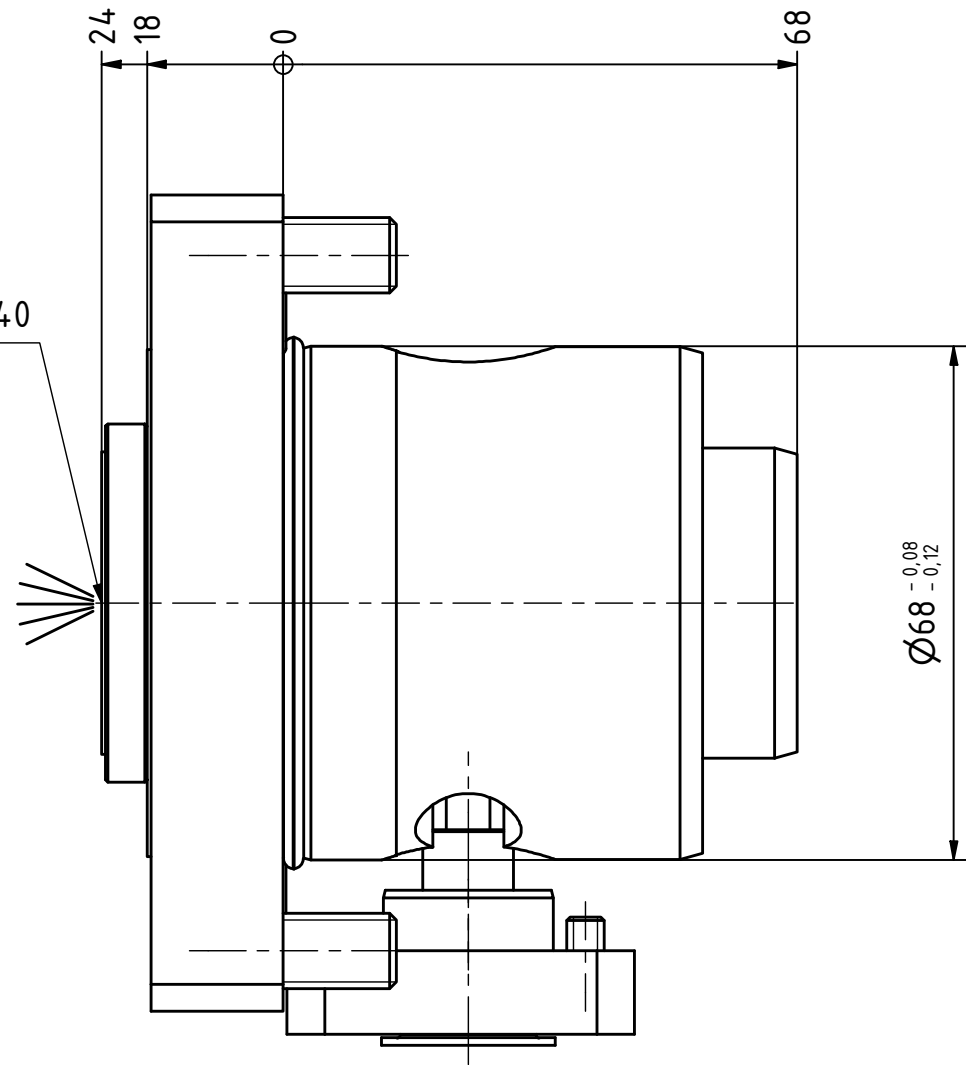


Polygon ISO 26623 PSC 40



MA = 50 Nm
max. 80 bar

Copyright **EWS Tool Technologies**
Weitergabe und Vervielfaeltigung dieser Unterlage,
Verwertung und Mitteilung ihres Inhalts nicht
gestattet, soweit nicht ausdrecklich zugestanden.
Zuwiderhandlungen verpflichten zu Schadenersatz.

Bemerkung - Note
Kühlmitteldruck max. 100 bar
Coolant pressure

Technische Daten - technical data
Weight = [kg]

Benennung - Title
Bohrstangenhalter
Boring bar holder

EWS Tool Technologies
EWS Weigle GmbH & Co. KG
Maybachstr. 1
D-73066 Uhingen
www.ews-tools.de

Technische Aenderungen vorbehalten!
Subject to technical modifications!

IDENT: DEWS239778

REV: -/B

Nr. - No.

19.CDI68C4VSCS01RIK100L=24

MNR.

182803

QR