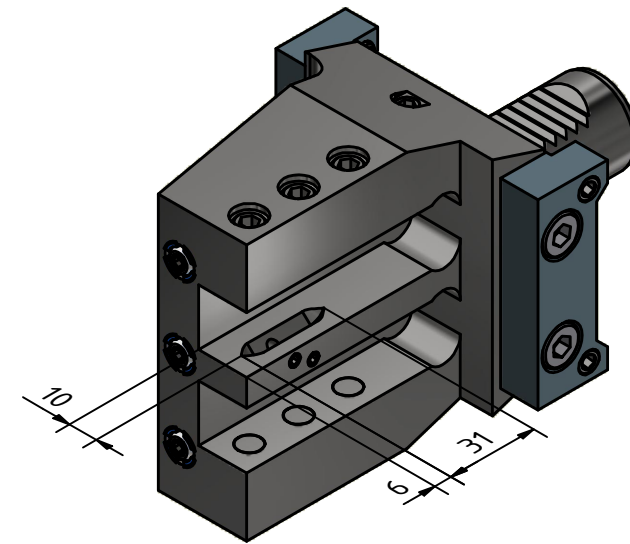


Nur verwendbar mit
zwei Drehstählen!
Used only with
two turning tools!



Copyright **EWS Tool Technologies**
Weitergabe und Vervielfältigung dieser Unterlage,
Verwertung und Mitteilung ihres Inhalts nicht
gestattet, soweit nicht ausdrücklich zugestanden.
Zu widerhandlungen verpflichten zu Schadenersatz.

Bemerkung - Note

Technische Daten - technical data

Weight = 3.180 [kg]

Benennung - Title

Längsaufnahme
turning holder lengthwise

EWS
Tool Technologies

EWS Weigle GmbH & Co. KG
Maybachstr. 1
D-73066 Uhingen
www.ews-tools.de

Technische Änderungen vorbehalten!
Subject to technical modifications!

IDENT: DEWS115282



REV: -/B

Nr. - No.

1.3020DYTNX65RLIK

MNR.

182516

