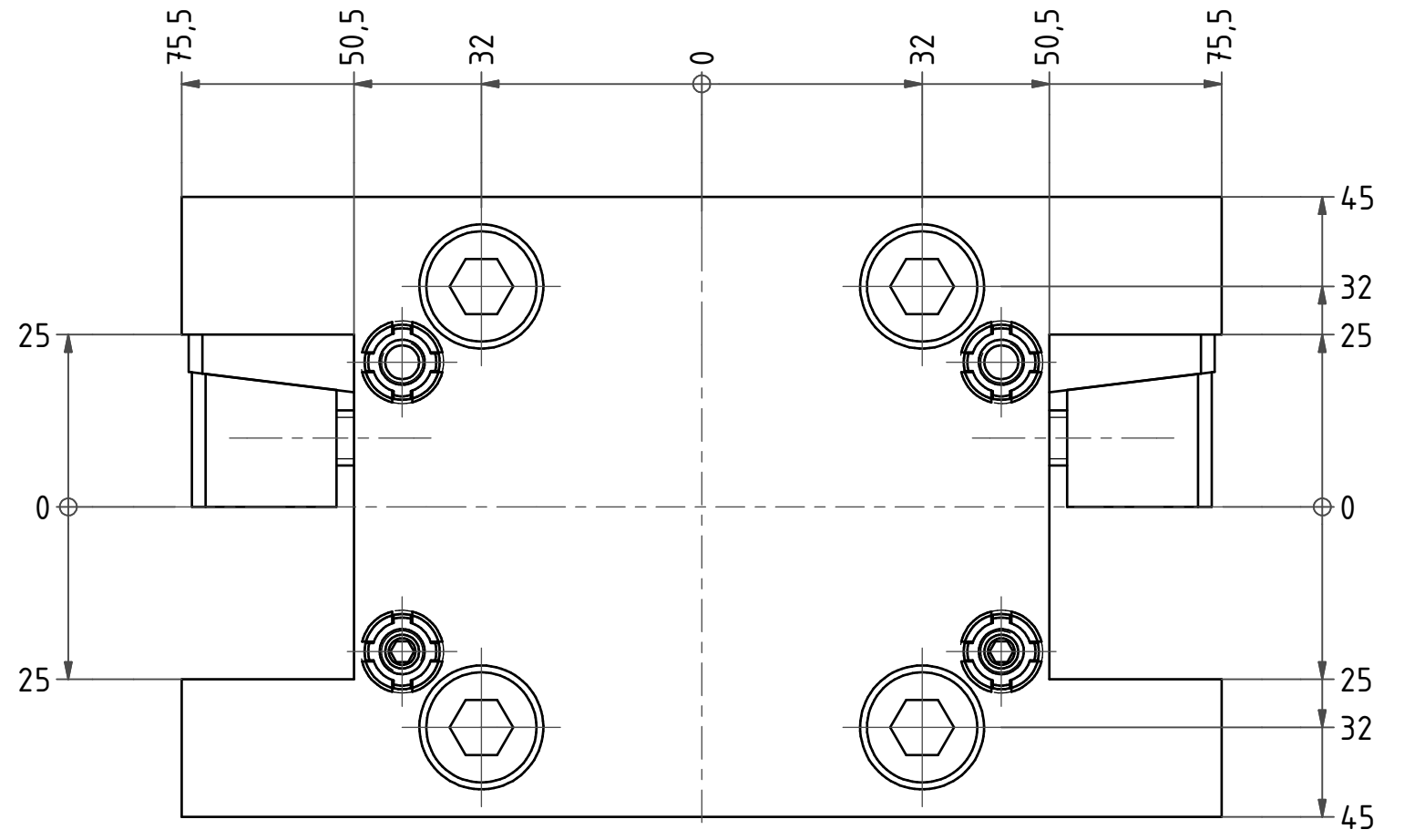
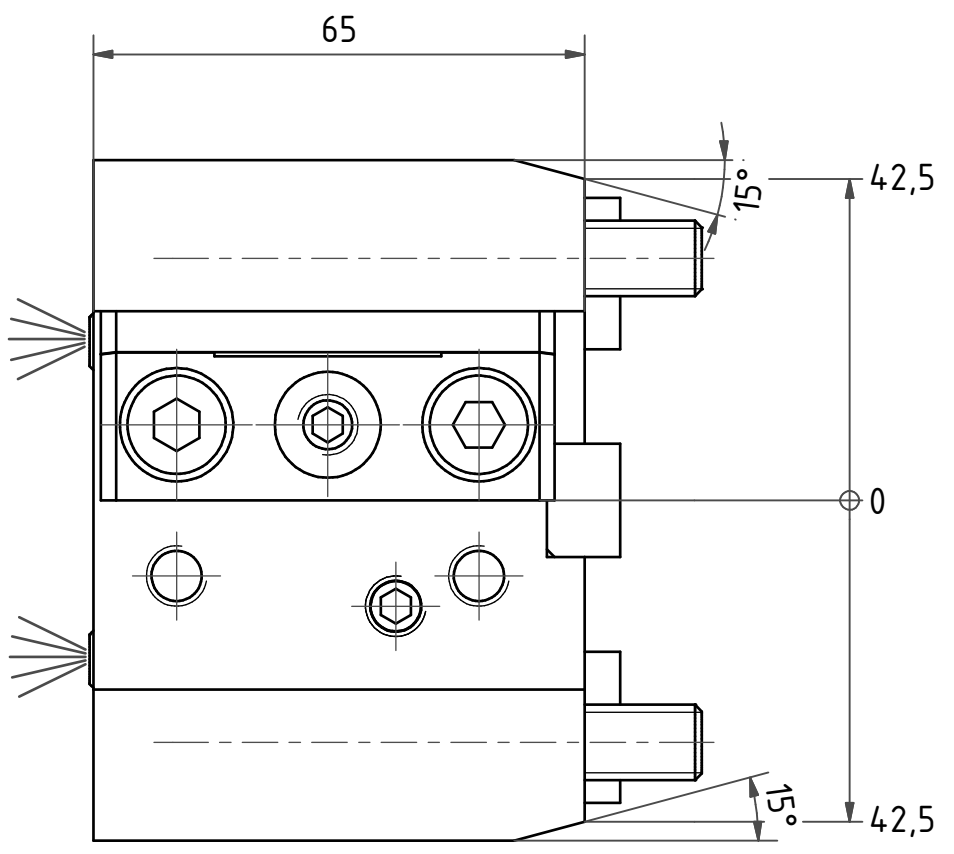


6 | 5 | 4 | 3 | 2 | 1

D

D

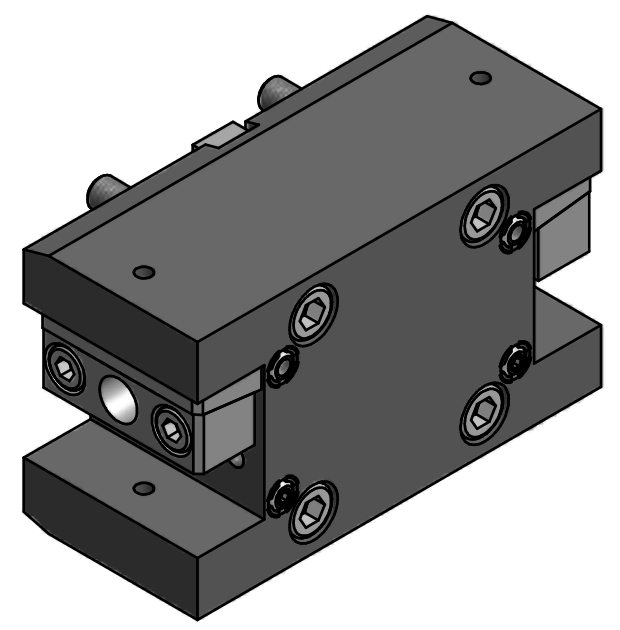


C

C

B

B



A

A

Bemerkung - Note

Copyright **EWS Tool Technologies**
 Weitergabe und Vervielfaeltigung dieser Unterlage,
 Verwertung und Mitteilung ihres Inhalts nicht
 gestattet, soweit nicht ausdruercklich zugestanden.
 Zuwiderhandlungen verpflichten zu Schadenersatz.

Benennung - Title
Vierkant Mehrfachaufnahme
Multi purpose OD/ID holder

	name	date
drawing	A.Friedel	01.06.2015

Technische Aenderungen vorbehalten!
 Subject to technical modifications!

Nr.
15.BMT25P2000-S01

