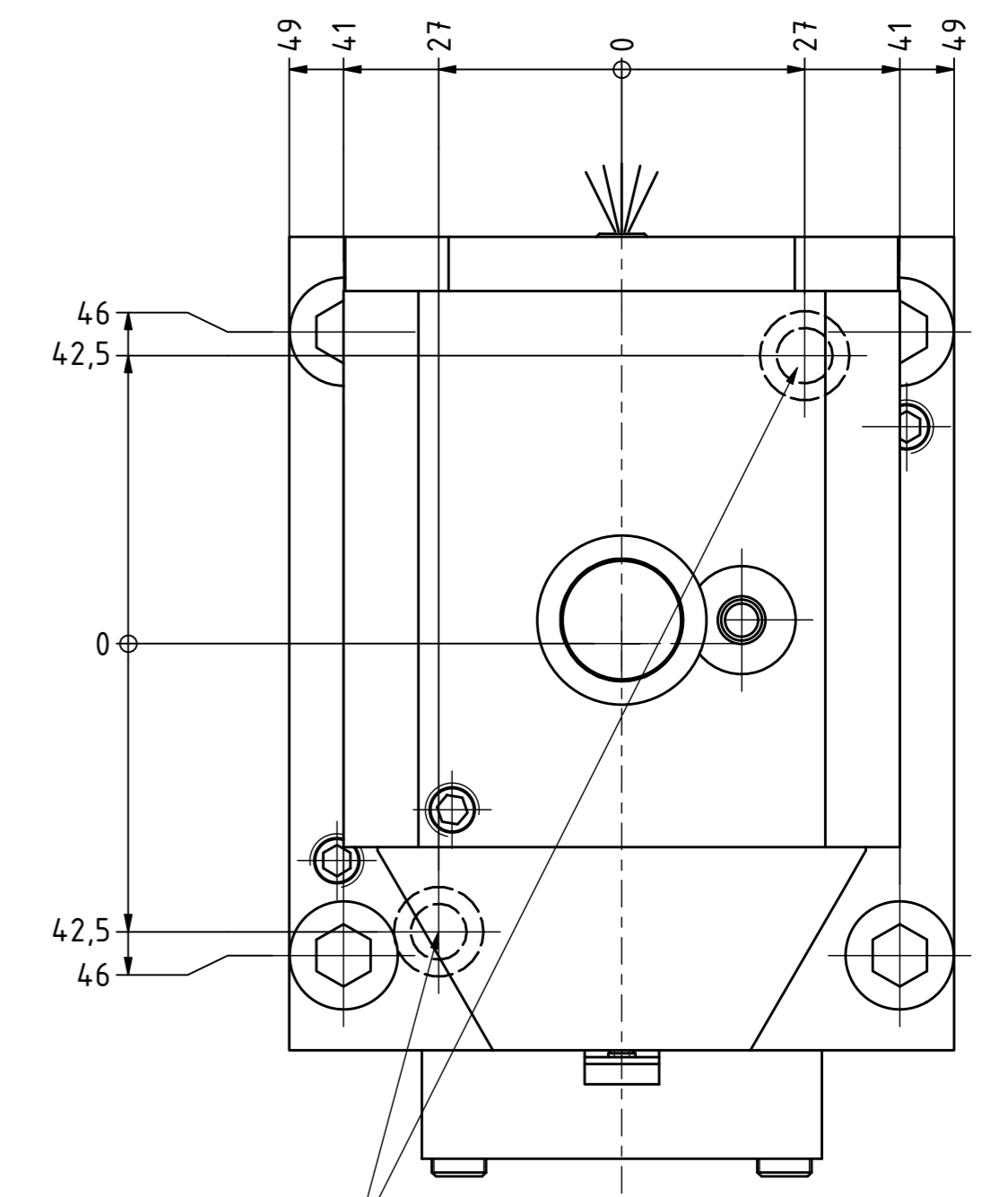
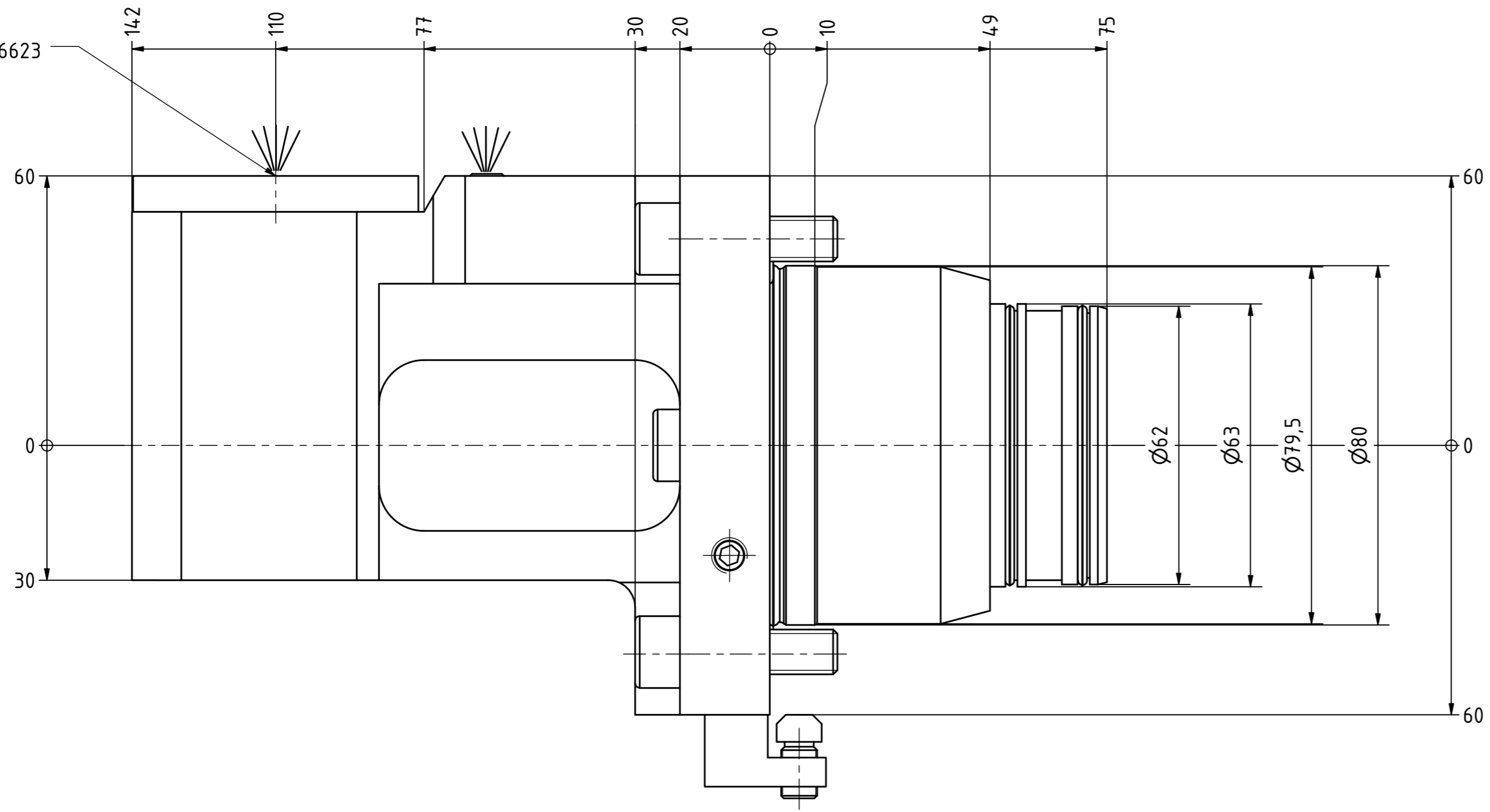
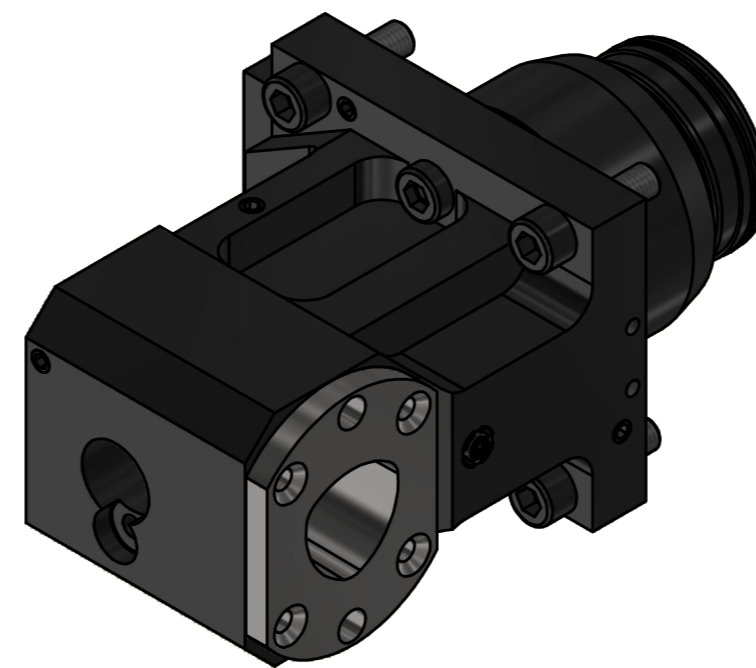


Polygon ISO 26623
PSC 50



Kühlmittelbohrung
Coolant drilling



Copyright **EWS Tool Technologies**
Weitergabe und Vervielfältigung dieser Unterlage,
Verwertung und Mitteilung ihres Inhalts nicht
gestattet, soweit nicht ausdrücklich zugestanden.
Zuwerhandlungen verpflichten zu Schadenersatz.

<p>Bemerkung - Note</p> <p>MA = 70 Nm max. 80 bar</p>	<p>Technische Daten - technical data</p> <p>Weight = [kg]</p>	<p>Benennung - Title</p> <p>Kombih.f. Innen.-u. Aussenkühlung Combi holder for int/ext. cooling</p>	<p>EWS Tool Technologies EWS Weigle GmbH & Co. KG Maybachstr. 1 D-73066 Uhingen www.ews-tools.de</p>	<p>Technische Änderungen vorbehalten! Subject to technical modifications!</p> <p>IDENT: D-EWS-179423</p> <p>REV: -/A</p>	<p>Nr. - No. 17.CDI80SC5ÜKX110Z60</p> <p>MNR. 181414</p> <p>QR</p>
---	---	---	---	--	---