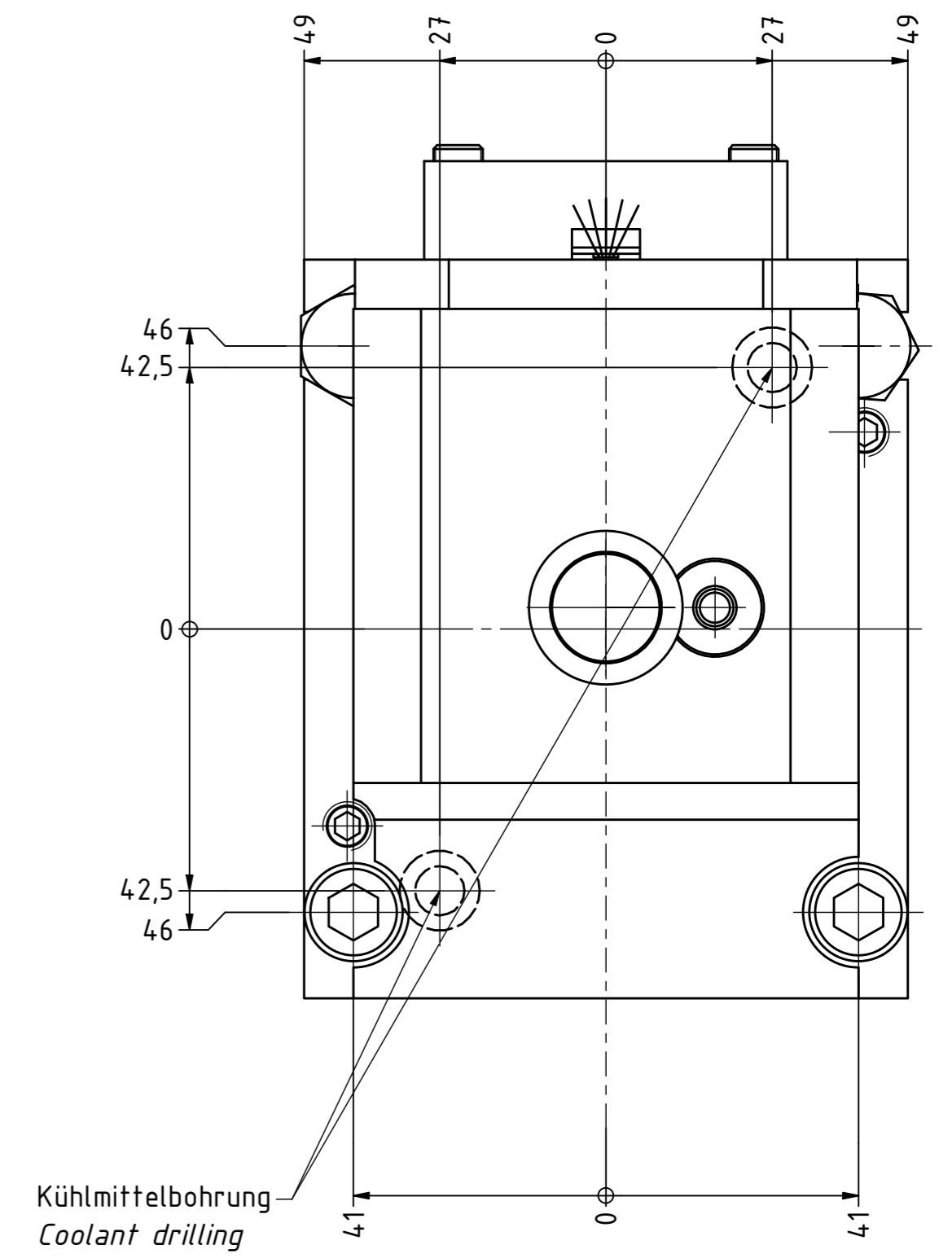
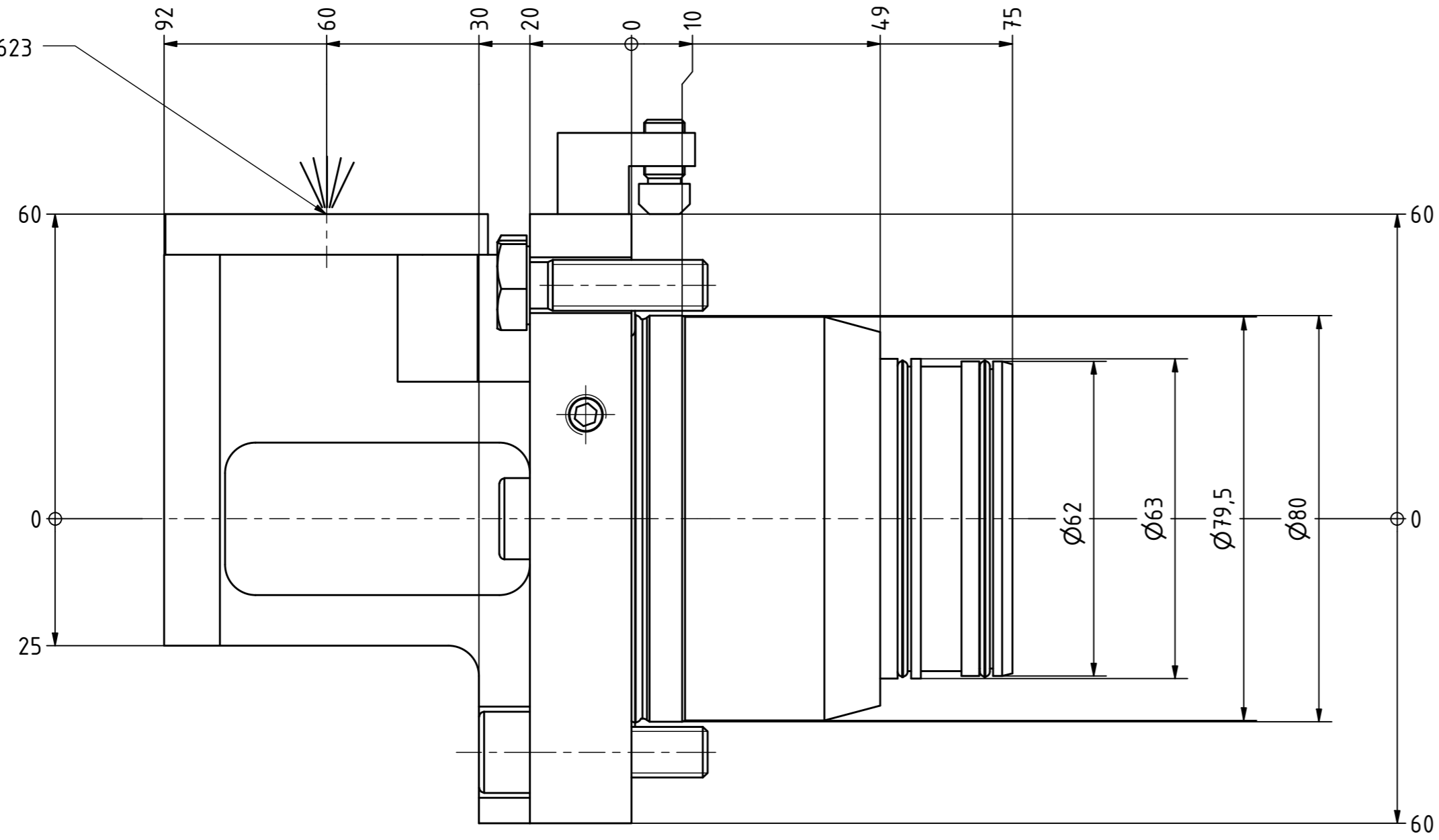
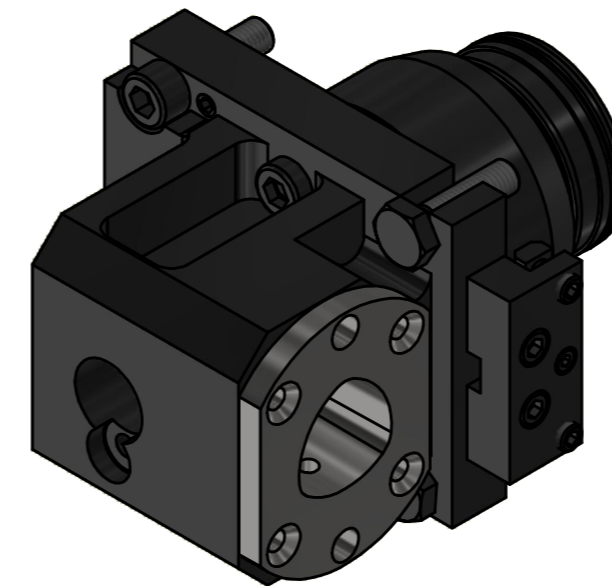



Polygon ISO 26623  
PSC 50



Kühlmittelbohrung  
Coolant drilling



Copyright **EWS Tool Technologies**  
Weitergabe und Vervielfältigung dieser Unterlage,  
Verwertung und Mitteilung ihres Inhalts nicht  
gestattet, soweit nicht ausdrücklich zugestanden.  
Zuwendungen verpflichten zu Schadenersatz.

<p>Bemerkung - Note</p> <p>MA = 70 Nm max. 80 bar</p>	<p>Technische Daten - technical data</p> <p>Weight = [kg]</p>	<p>Benennung - Title</p> <p><b>Kombih.f. Innen.-u. Aussenkühlung</b> <i>Combi holder for int/ext. cooling</i></p>	<p><b>EWS</b> Tool Technologies EWS Weigle GmbH &amp; Co. KG Maybachstr. 1 D-73066 Uhingen www.ews-tools.de</p>	<p>Technische Änderungen vorbehalten! Subject to technical modifications!</p> <p>IDENT: D-EWS-178505</p> <p>REV: -/A</p> <p>MNR.</p> <p>181413</p>	
---	---	---	---	--	---