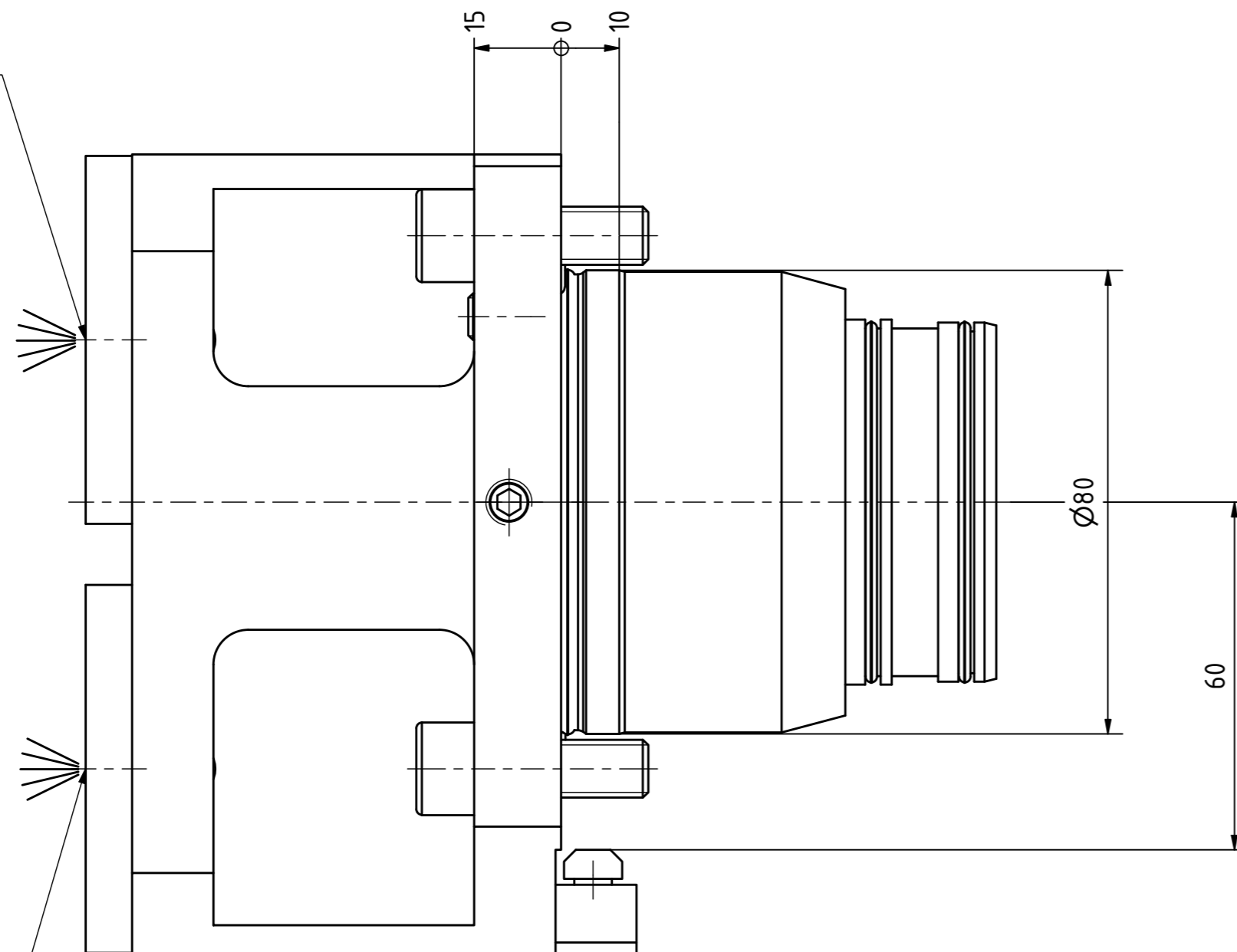
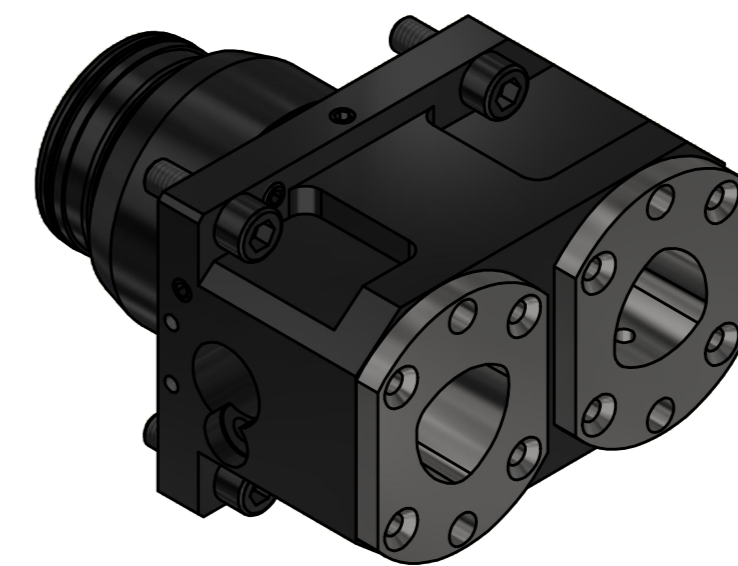


Kühlmittelbohrung  
Coolant drilling

Polygon ISO 26623  
PSC 50



Polygon ISO 26623  
PSC 50



Copyright **EWS Tool Technologies**  
Weitergabe und Vervielfältigung dieser Unterlage,  
Verwertung und Mitteilung ihres Inhalts nicht  
gestattet, soweit nicht ausdrücklich zugestanden.  
Zuwerhandlungen verpflichten zu Schadenersatz.

Bemerkung - Note  <b>MA = 70 Nm</b> <b>max. 80 bar</b>
---

Technische Daten - technical data <b>Weight</b> = [kg]
---

Benennung - Title <b>Vierkant Mehrfachaufnahme</b> <b>Multi purpose OD/ID holder</b>
--

<b>EWS</b> Tool Technologies <small>EWS Weigle GmbH &amp; Co. KG          Maybachstr. 1          D-73066 Uhingen          www.ews-tools.de</small>	Technische Änderungen vorbehalten! Subject to technical modifications! IDENT: D-EWS-179428	REV: -/A MNR. <b>181403</b>
Nr. - No. <b>15.CDI80SC5L82X28X46</b>		

