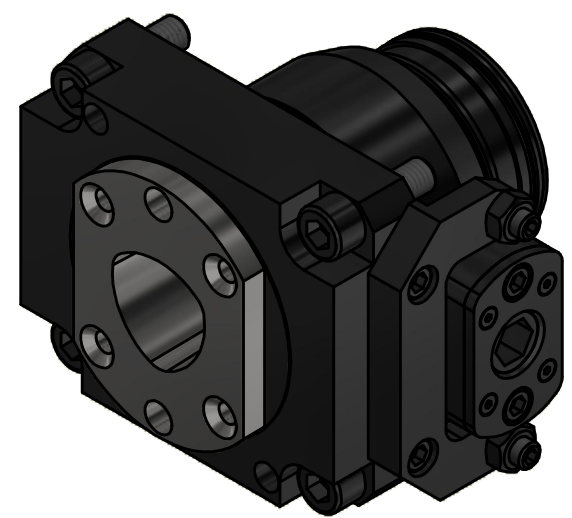


Polygon ISO 26623 PSC 50

Kühlmittelbohrung
Coolant drilling



Copyright **EWS Tool Technologies**
Weitergabe und Vervielfältigung dieser Unterlage,
Verwertung und Mitteilung ihres Inhalts nicht
gestattet, soweit nicht ausdrücklich zugestanden.
Zuwendungen verpflichten zu Schadenersatz.

Bemerkung - Note

MA = 70 Nm
max. 80 bar

Technische Daten - technical data
Weight = 5.742 [kg]

Benennung - Title
Bohrstangenhalter
Boring bar holder

EWS Tool Technologies
EWS Weigle GmbH & Co. KG
Maybachstr. 1
D-73066 UHINGEN
www.ews-tools.de

Technische Änderungen vorbehalten!
Subject to technical modifications!
IDENT: DEWS240930
REV: -/A

MNR.
181399



Nr. - No.
19.CDI80SC5ÜKL40-S01