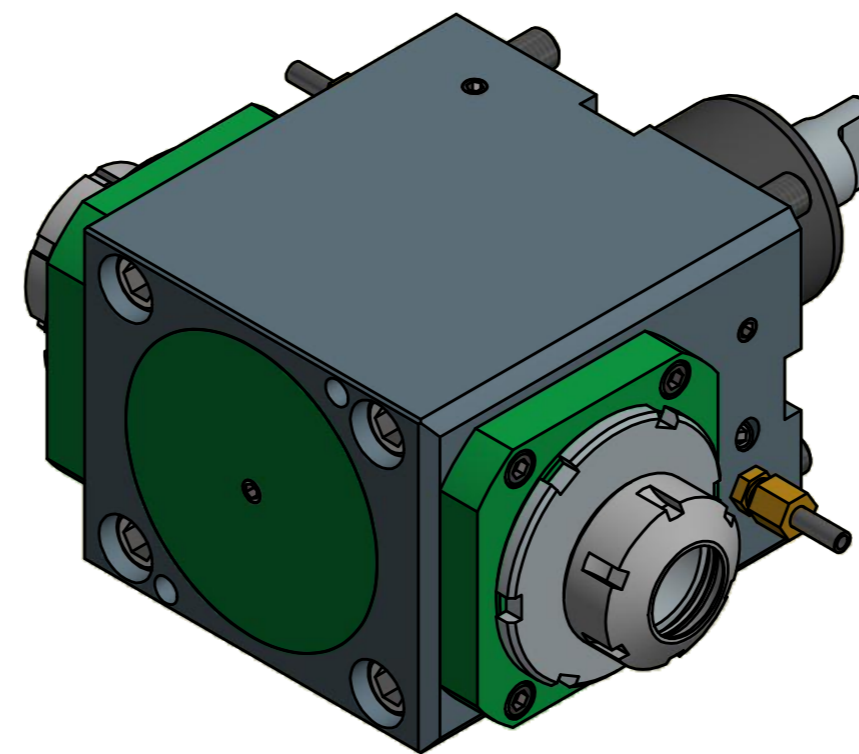




Spannzange / collet ER32 DIN6499
Spannbereich / clamping range: 2,0 - 20,0


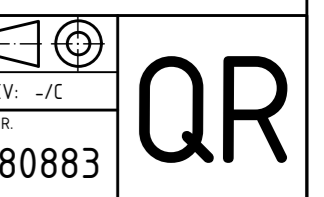
Gewindebohrzange / tapping collet
ET-1-32 M5-M12




Hakenschlüssel
mit Nase
Hook wrench with
nose end
DIN1810 A 80x90


Spannzangenschlüssel
Clamping wrench
232

Copyright **EWS Tool Technologies**
Weitergabe und Vervielfältigung dieser Unterlage,
Verwertung und Mitteilung ihres Inhalts nicht
gestattet, soweit nicht ausdrücklich zugestanden.
Zu widerhandlungen verpflichten zu Schadenersatz.

Bemerkung - Note	Technische Daten - technical data Weight = 15,005 [kg] Torque max. (M1/M2) = 100 / 100 each Sp. [Nm] Speed max. (n1/n2) = 6000 / 6000 [1/min] Gear ratio (i)=n1:n2 = 1:1	Benennung - Title Radial Bohr und Fräskopf <i>Radial drilling and milling head</i>	 EWS Weigle GmbH & Co. KG Maybachstr. 1 D-73066 Ulm/ingen www.ews-tools.de	Technische Änderungen vorbehalten! Subject to technical modifications! IDENT: DEWS054261 REV: -/C MNR:	
------------------	--	---	---	--	---

Nr. - No.
60.6032DTS4000V12

180883