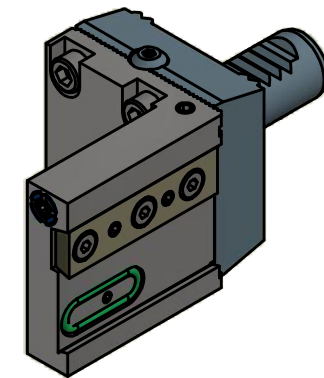
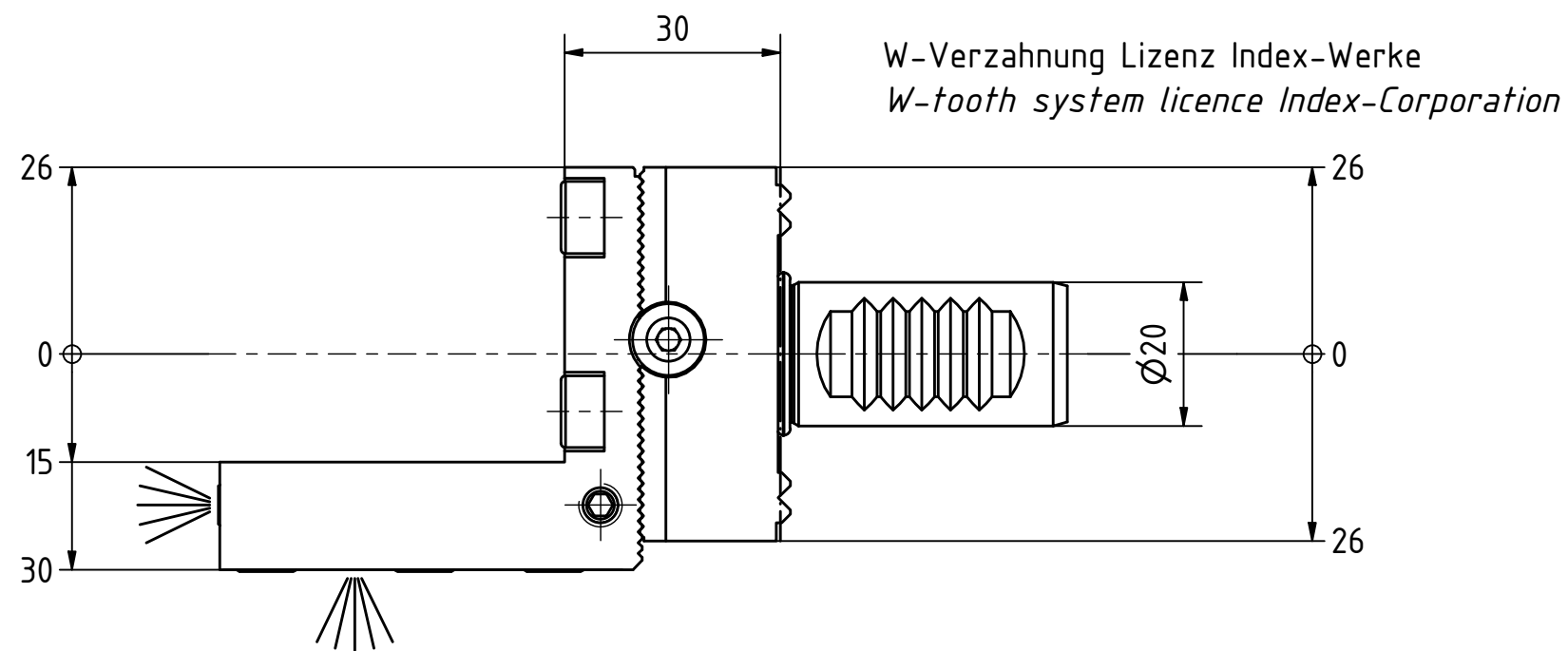
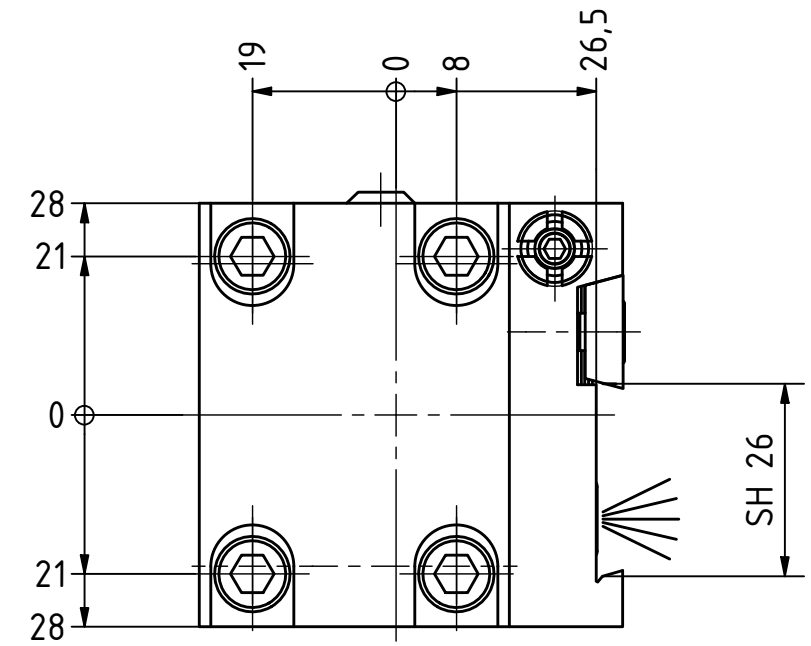
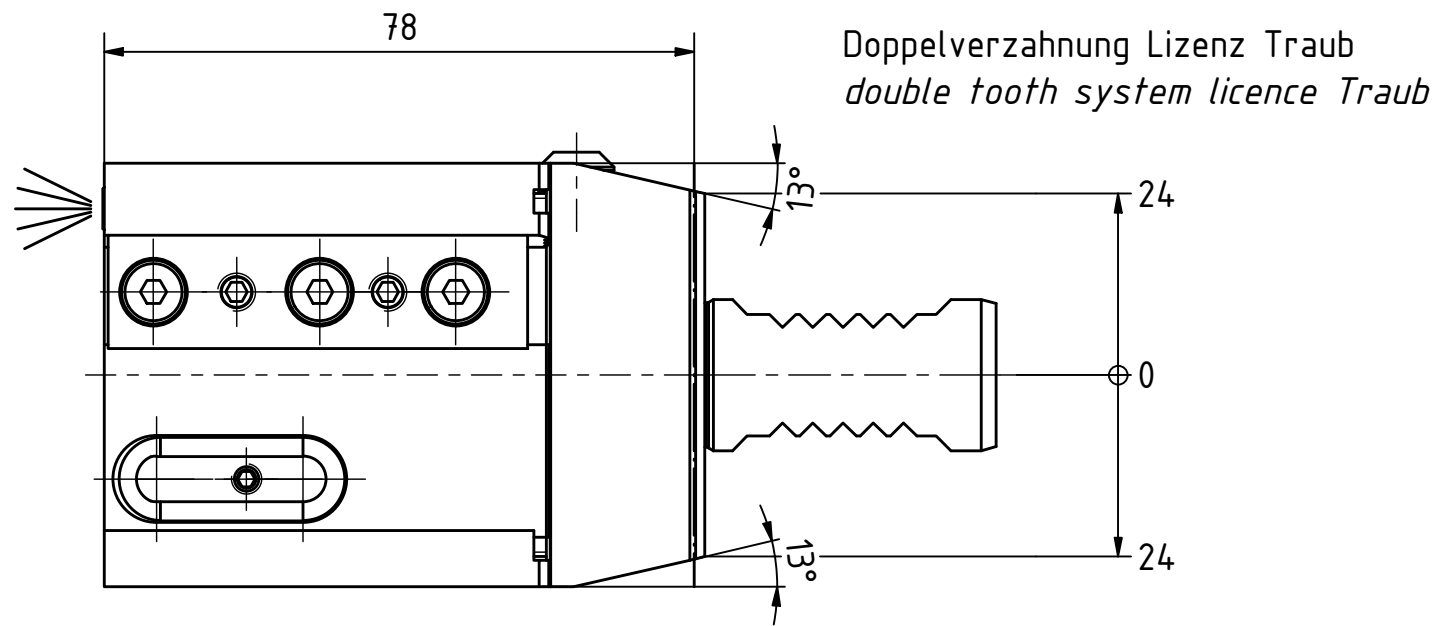


± 1 mm
Höhenverstellung
Height adjustment



Copyright **EWS Tool Technologies**
Weitergabe und Vervielfaeltigung dieser Unterlage,
Verwertung und Mitteilung ihres Inhalts nicht
gestattet, soweit nicht ausdrecklich zugestanden.
Zuwerhandlungen verpflichtet zu Schadenersatz.

Bemerkung - Note

Technische Daten - technical data

Weight = 0.931 [kg]

Benennung - Title

Abstechhalter
Infeed / Cut-off tool holder

EWS
Tool Technologies

EWS Weigle GmbH & Co. KG
Maybachstr. 1
D-73066 Uhingen
www.ews-tools.de

Technische Aenderungen vorbehalten!
Subject to technical modifications!

IDENT: DEWS009960



REV: -/C

Nr. - No.

32.2026C100RLIKW

MNR.

179802

QR