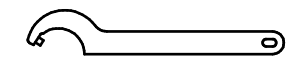
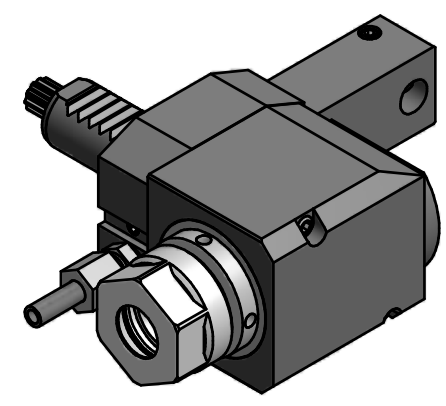


Spannzange / *collet* ER20 DIN6499
 Spannbereich / *clamping range*: 1,0 - 13,0

Gewindebohrzange / *tapping collet*
 ET-1-20 M2-M6



Hakenschlüssel
 mit Zapfen
*Hook wrench
 with fixed pin*
 DIN1810 B 34x36

Copyright **EWS Tool Technologies**
 Weitergabe und Vervielfaeltigung dieser Unterlage,
 Verwertung und Mitteilung ihres Inhalts nicht
 gestattet, soweit nicht ausdrecklich zugestanden.
 Zuwiderhandlungen verpflichten zu Schadenersatz.

| | | | | | | |
|-------------------------|--|--|--|--------|---|--------------------|
| Bemerkung - <i>Note</i> | Technische Daten - <i>technical data</i> M1 / M2 = 10 / 10 Nm n1 / n2 = 8000 / 8000 1/min i (N1:N2) = 1:1 | Benennung - <i>title</i> Radial Bohr und Fräskopf <i>Radial drilling and milling head</i> | name | date | Technische Aenderungen vorbehalten! <i>Subject to technical modifications!</i> | |
| | | | drawing | Theiss | | |
| | | | EWS Weigete GmbH & Co. KG Maybachstr. 1 D-73066 Uhlingen Tel. +49(0)7161/93040-100 | | Nr. 60.20205480L | DIN A3 |
| | | | MNR: 178754 | | IDENT: D-EWS-168883 - | Blatt - page 1 (1) |