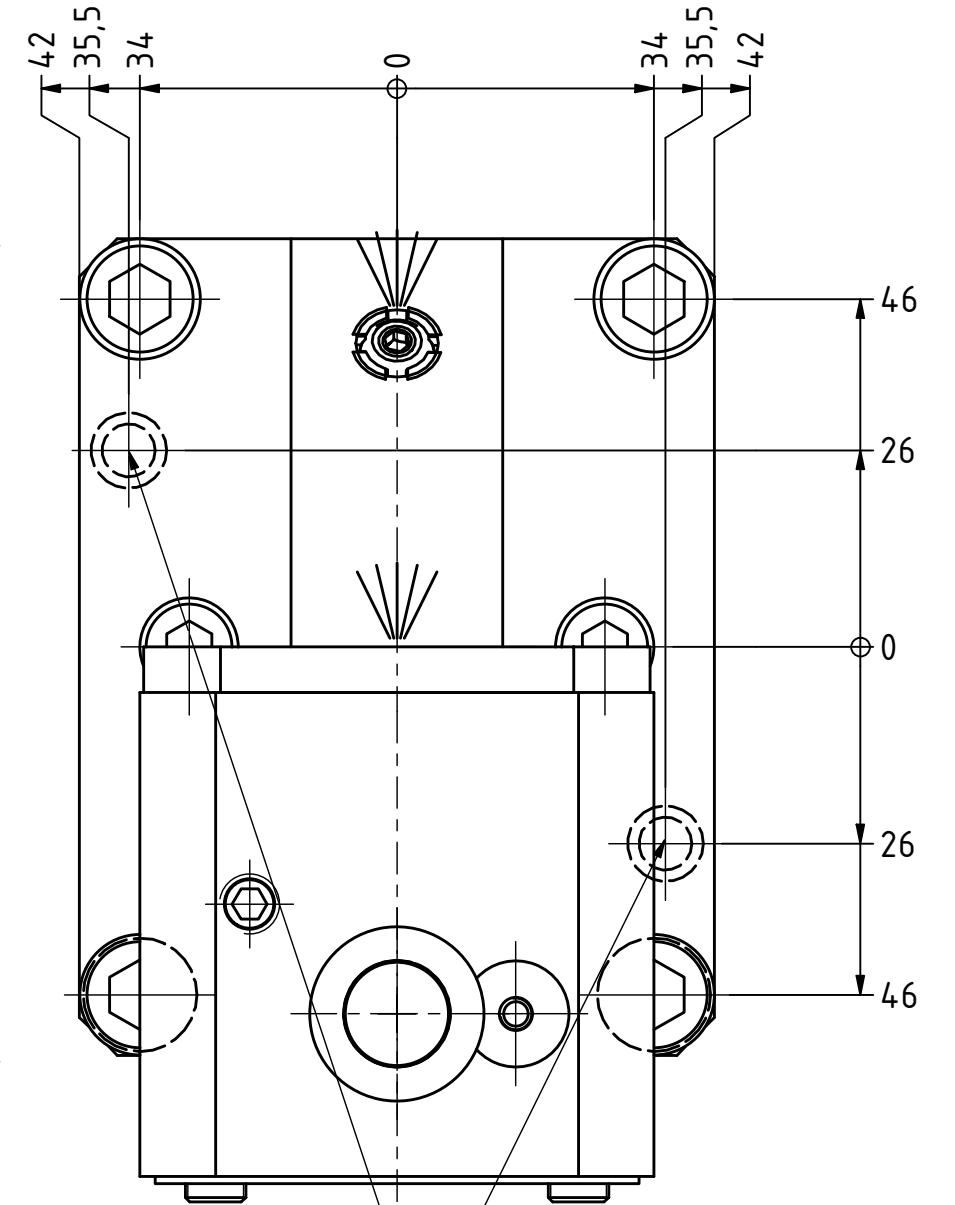
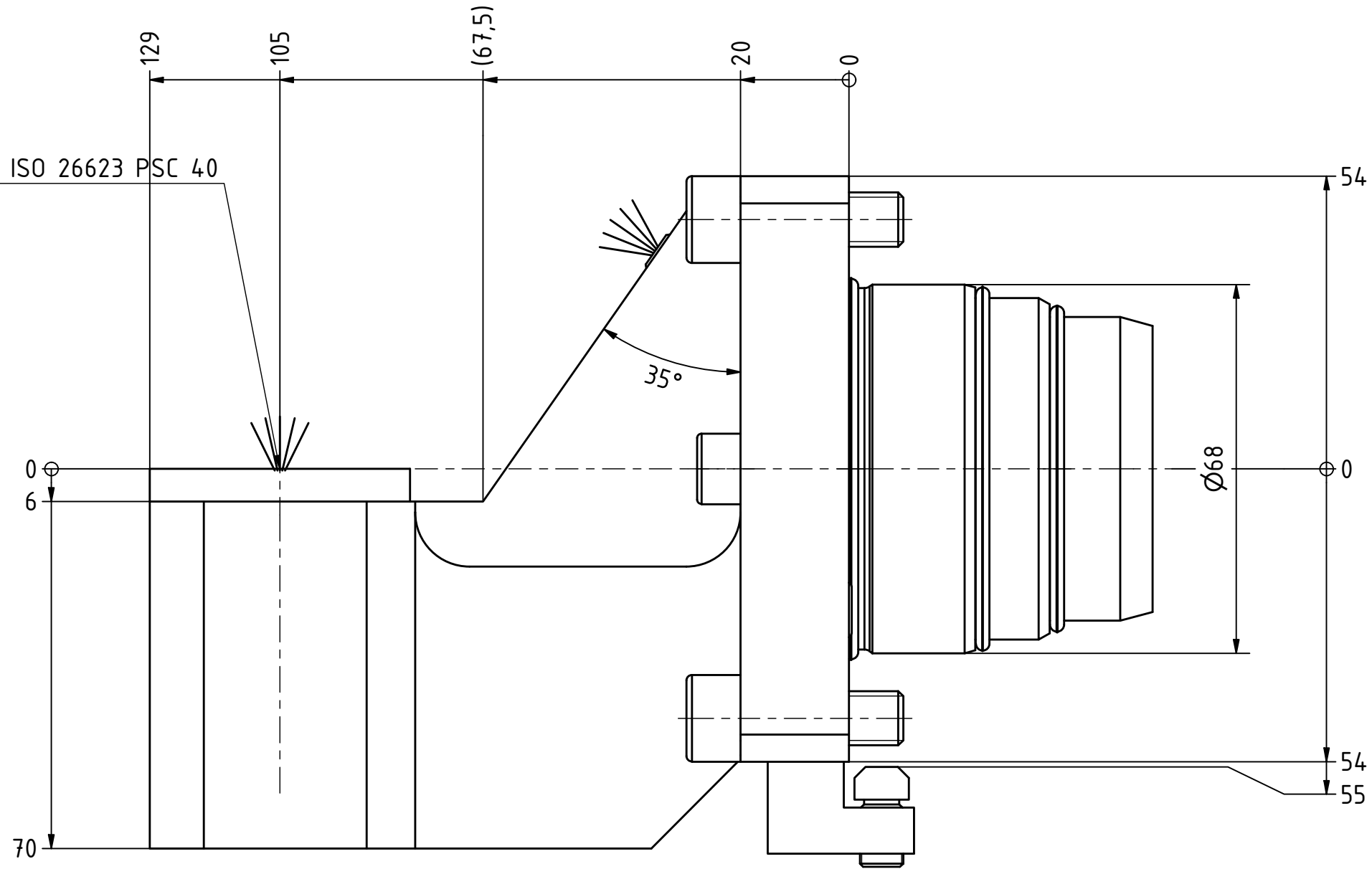
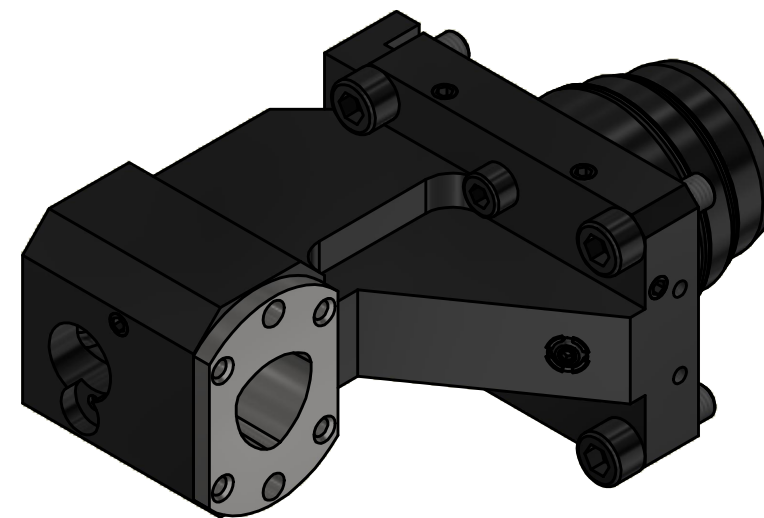


Polygon ISO 26623 PSC 40



Kühlmittelbohrung
Coolant drilling



Copyright **EWS Tool Technologies**
Weitergabe und Vervielfältigung dieser Unterlage,
Verwertung und Mitteilung ihres Inhalts nicht
gestattet, soweit nicht ausdrücklich zugestanden.
Zuwendungen verpflichten zu Schadenersatz.

Bemerkung - Note
MA = 50 Nm
max. 80 bar

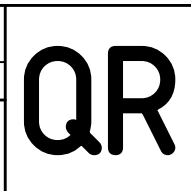
Technische Daten - technical data
Weight = [kg]

Benennung - Title
Kombih.f. Innen.-u. Aussenkühlung
Combi holder for int/ext. cooling

EWS Tool Technologies
EWS Weigle GmbH & Co. KG
Maybachstr. 1
D-73066 Uhingen
www.ews-tools.de

Technische Änderungen vorbehalten!
Subject to technical modifications!
IDENT: DEWS240463

REV: -/B
MNR.
178399



Nr. - No.
17.CDI68WC4ÜKZ0X105