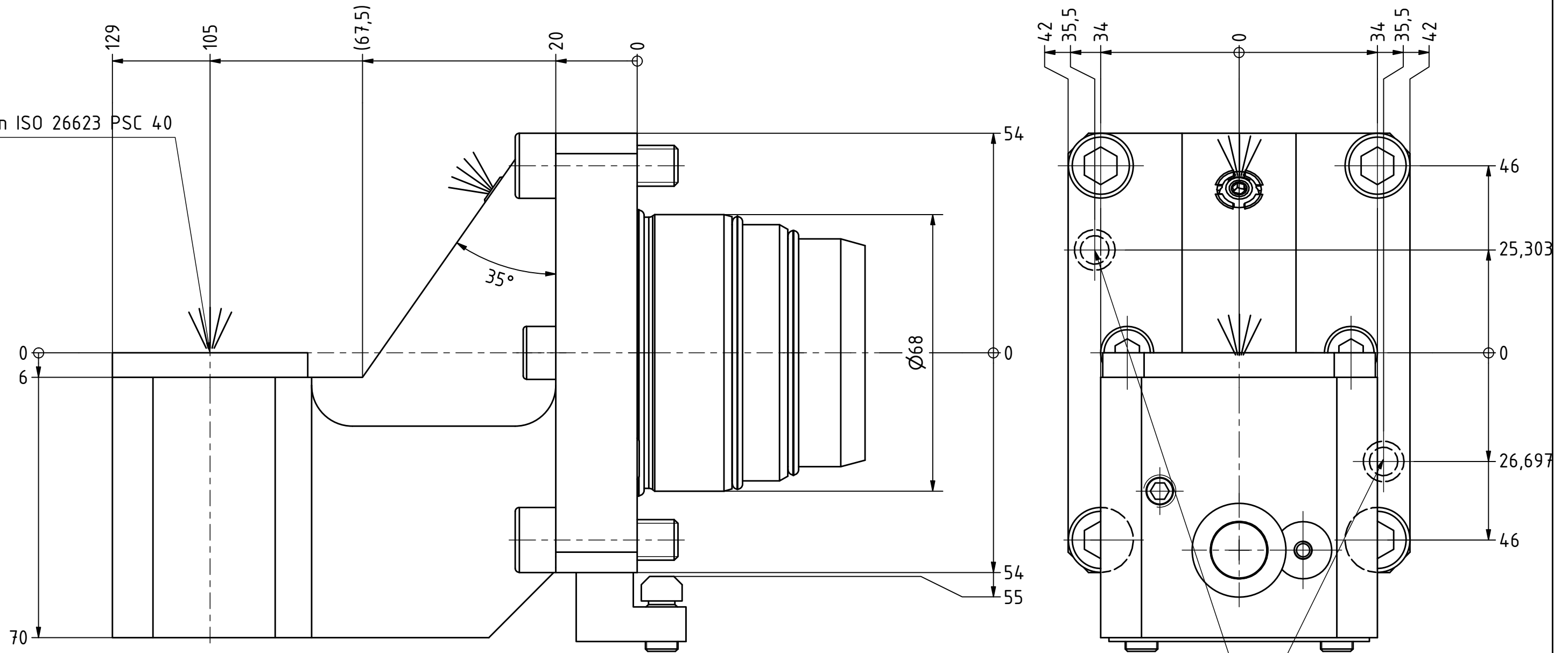


Polygon ISO 26623 PSC 40



Kühlmittelbohrung  
Coolant drilling

Copyright **EWS Tool Technologies**  
Weitergabe und Vervielfältigung dieser Unterlage,  
Verwertung und Mitteilung ihres Inhalts nicht  
gestattet, soweit nicht ausdrücklich zugestanden.  
Zuwendungen verpflichten zu Schadenersatz.

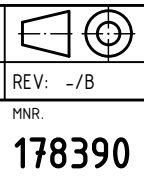
Bemerkung - Note  
  
MA = 50 Nm  
max. 80 bar

Technische Daten - technical data  
Weight = [kg]

Benennung - Title  
**Kombih.f. Innen.-u. Aussenkühlung**  
*Combi holder for int/ext. cooling*

**EWS** Tool Technologies  
EWS Weigle GmbH & Co. KG  
Maybachstr. 1  
D-73066 Uhingen  
www.ews-tools.de

Technische Änderungen vorbehalten!  
Subject to technical modifications!  
IDENT: DEWS240464  
REV: -/B  
MNR.  
178390



**QR**