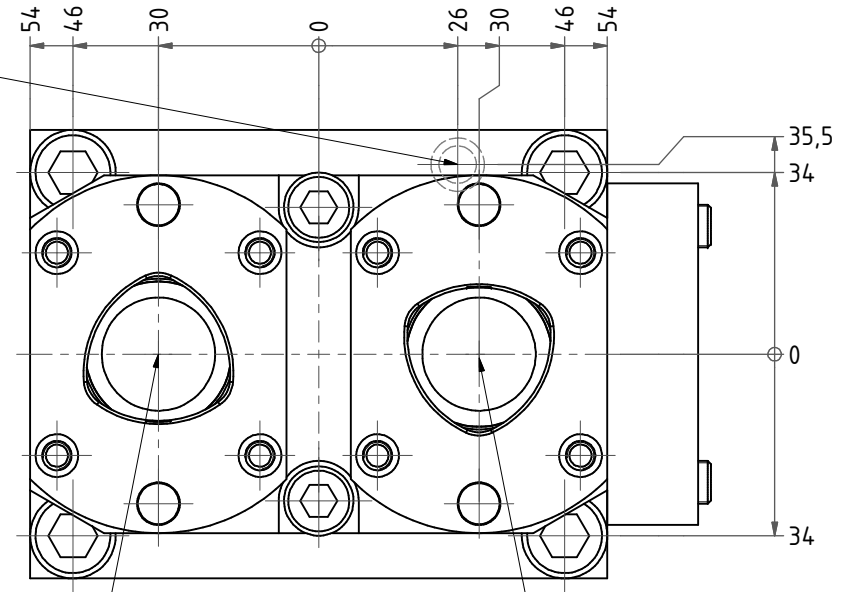
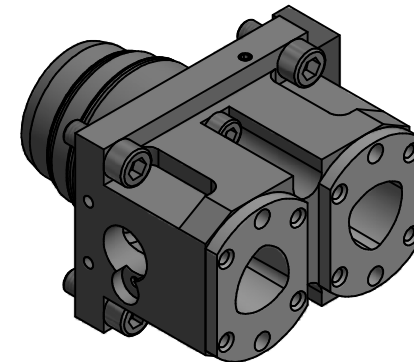
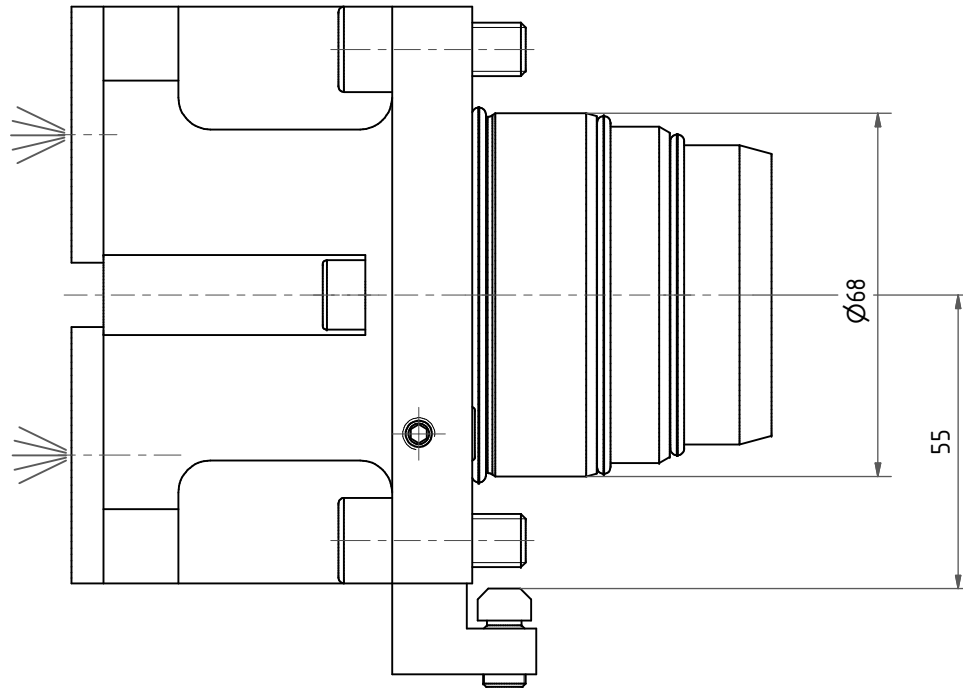


Kühlmittelbohrung
Coolant drilling



Capto C4-Aufnahme
Capto C4-Adaptor

Capto C4-Aufnahme
Capto C4-Adaptor



Copyright **EWS Tool Technologies**
Weitergabe und Vervielfältigung dieser Unterlage,
Verwertung und Mitteilung ihres Inhalts nicht
gestattet, soweit nicht ausdrücklich zugestanden.
Zuwendungen verpflichten zu Schadenersatz.

Bemerkung - Note

Technische Daten - technical data

Weight = 5.422 [kg]

Benennung - Title

Vierkant Mehrfachaufnahme, überkopf
Multi purpose OD/ID holder overhead

EWS
Tool Technologies

EWS Weigelt GmbH & Co. KG
Maybachstr. 1
D-73066 Uhingen
www.ews-tools.de

Technische Änderungen vorbehalten!
Subject to technical modifications!

IDENT: DEWS013387



REV: -/A

Nr. - No.

16.CDI68WC4L75

MNR.

178386

