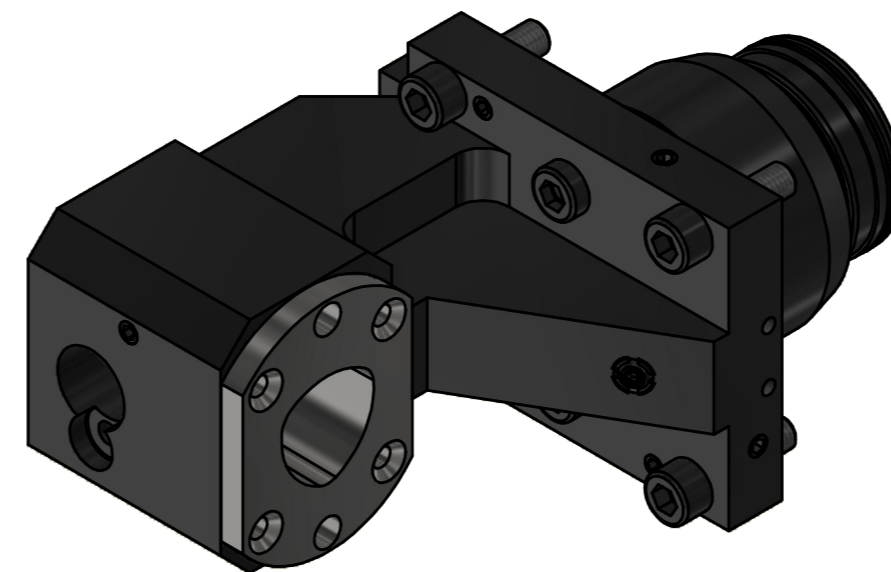
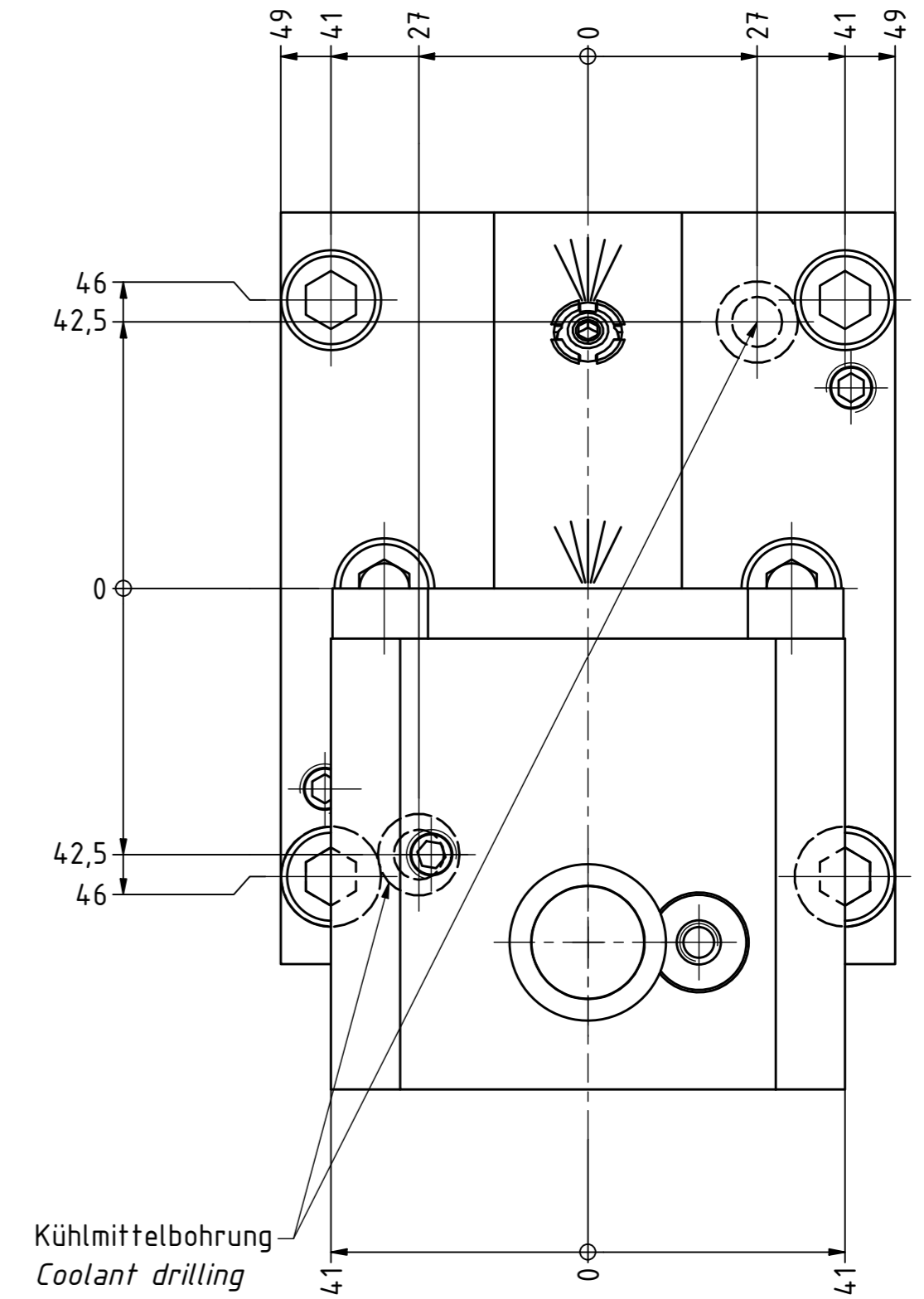
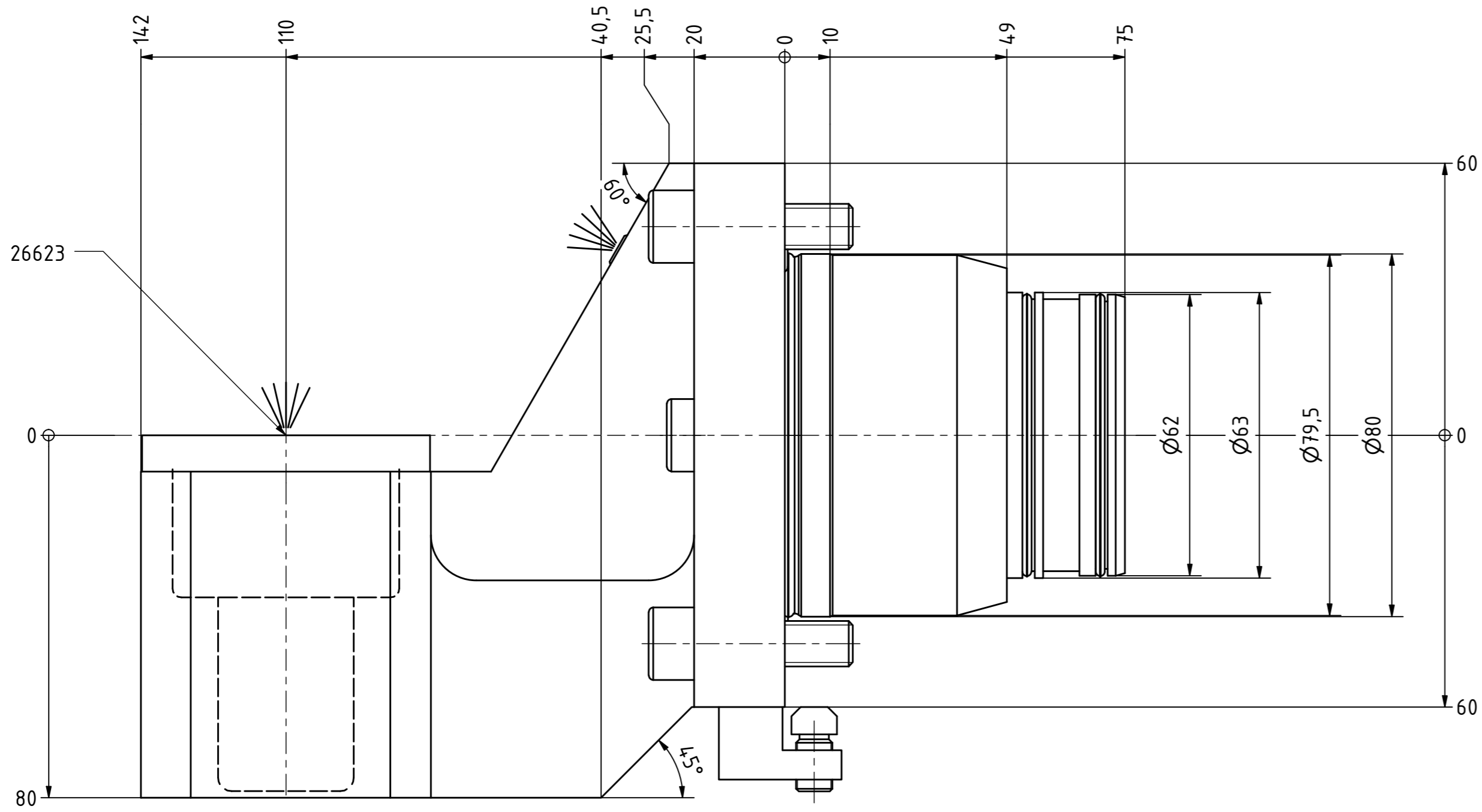


Polygon ISO 26623
PSC 50



Copyright **EWS Tool Technologies**
Weitergabe und Vervielfältigung dieser Unterlage,
Verwertung und Mitteilung ihres Inhalts nicht
gestattet, soweit nicht ausdrücklich zugestanden.
Zuwendungen verpflichten zu Schadenersatz.

<p>Bemerkung - Note</p> <p>MA = 70 Nm max. 80 bar</p>	<p>Technische Daten - technical data</p> <p>Weight = [kg]</p>	<p>Benennung - Title</p> <p>Kombih.f. Innen.-u. Aussenkühlung <i>Combi holder for int/ext. cooling</i></p>	<p>EWS Tool Technologies EWS Weigle GmbH & Co. KG Maybachstr. 1 D-73066 Ulm/ingen www.ews-tools.de</p>	<p>Technische Änderungen vorbehalten! Subject to technical modifications!</p> <p>IDENT: D-EWS-176023</p> <p>REV: -/A</p>	<p>MNR.</p> <p>178315</p> <p>QR</p>
---	---	---	---	--	--