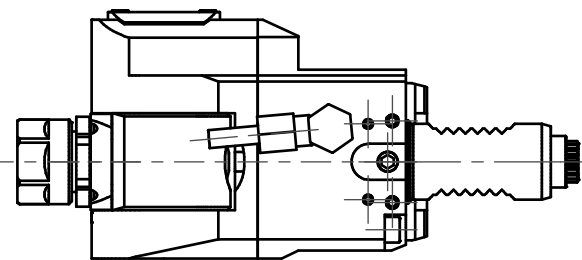


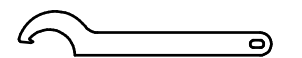
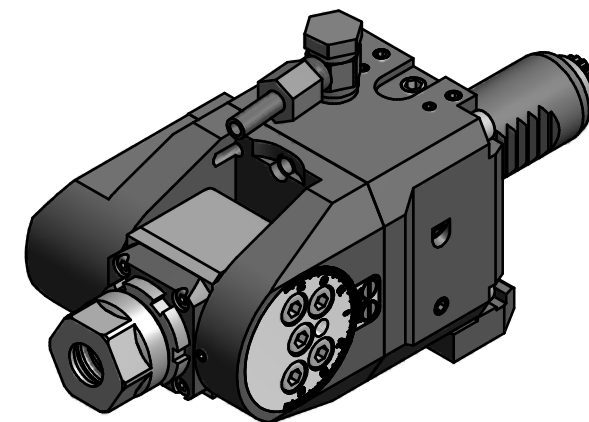
Schwenkbereich $\pm 105^\circ$
Swivel area $\pm 105^\circ$

Spannzange / Collet ER16 DIN6499
Spannbereich / Clamping range: 1,0 - 10,0

Gewindebohrzange / Tapping Collet
ET-1-16 M1-M6



Doppelverzahnung Lizenz Traub
double tooth system licence Traub



Hakenschlüssel
mit Nase
Hook wrench with
nose end
DIN1810 A 30x32

Copyright **EWS Tool Technologies**
Weitergabe und Vervielfältigung dieser Unterlage,
Verwertung und Mitteilung ihres Inhalts nicht
gestattet, soweit nicht ausdrücklich zugestanden.
Zuwendungen verpflichten zu Schadenersatz.

Bemerkung - Note

Technische Daten - technical data

Benennung - Title

M1 / M2 = 16 / 8 Nm
n1 / n2 = 6000 / 12000 1/min
i (N1:N2) = 1:2

Schwenkkopf
Swivel head

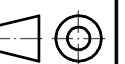
name	date
Theiss	22.10.2014

EWS EWS Weigete GmbH & Co. KG
Maybachstr. 1
D-73066 Uhlingen
Tel. +49(0)7161/93040-100

Technische Änderungen vorbehalten!
Subject to technical modifications!

Nr.
63.2516LE332RL1X80

MNR: 177885 IDENT: D-EWS-165762 - Blatt - page 1 (1)



DIN A3