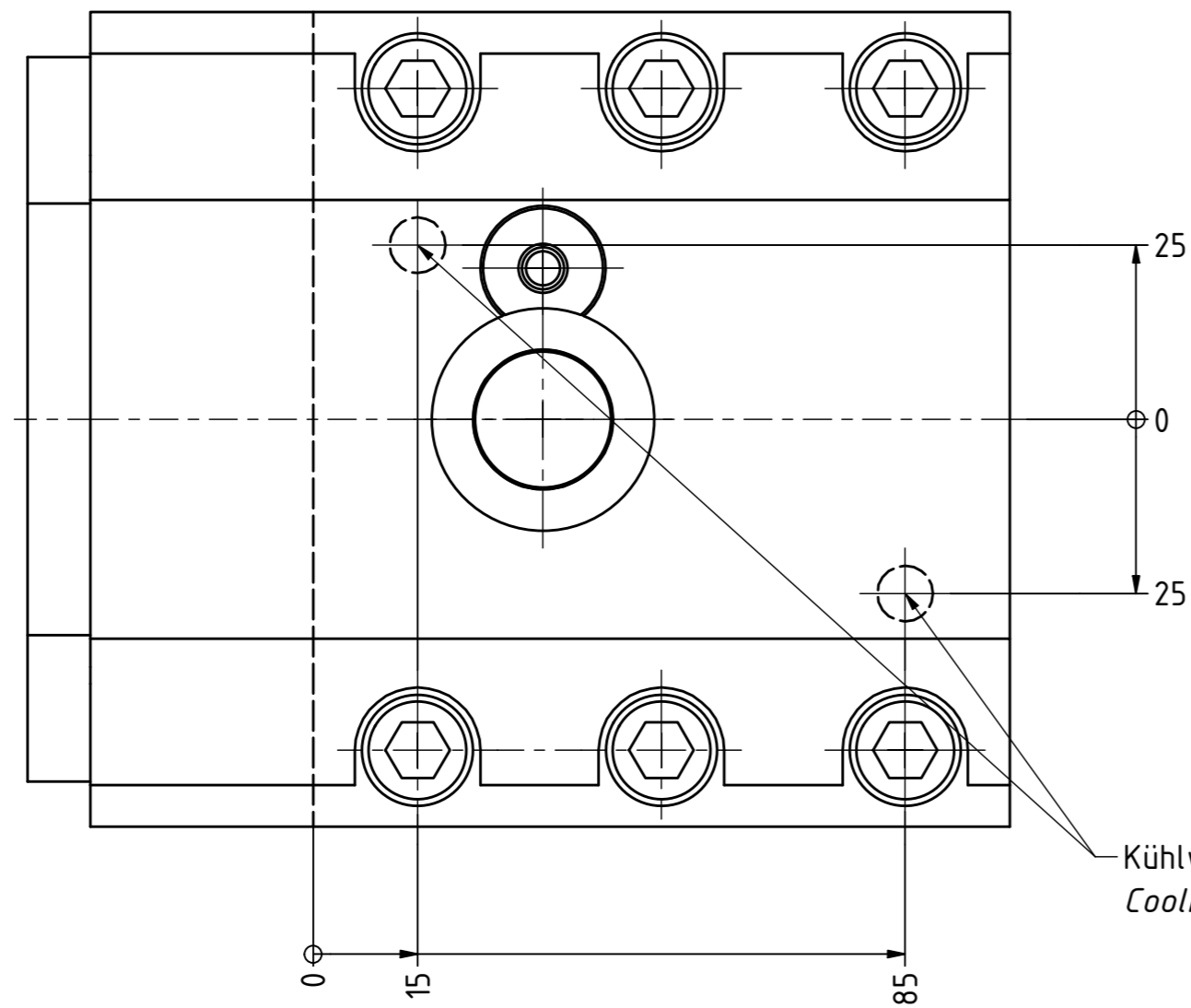
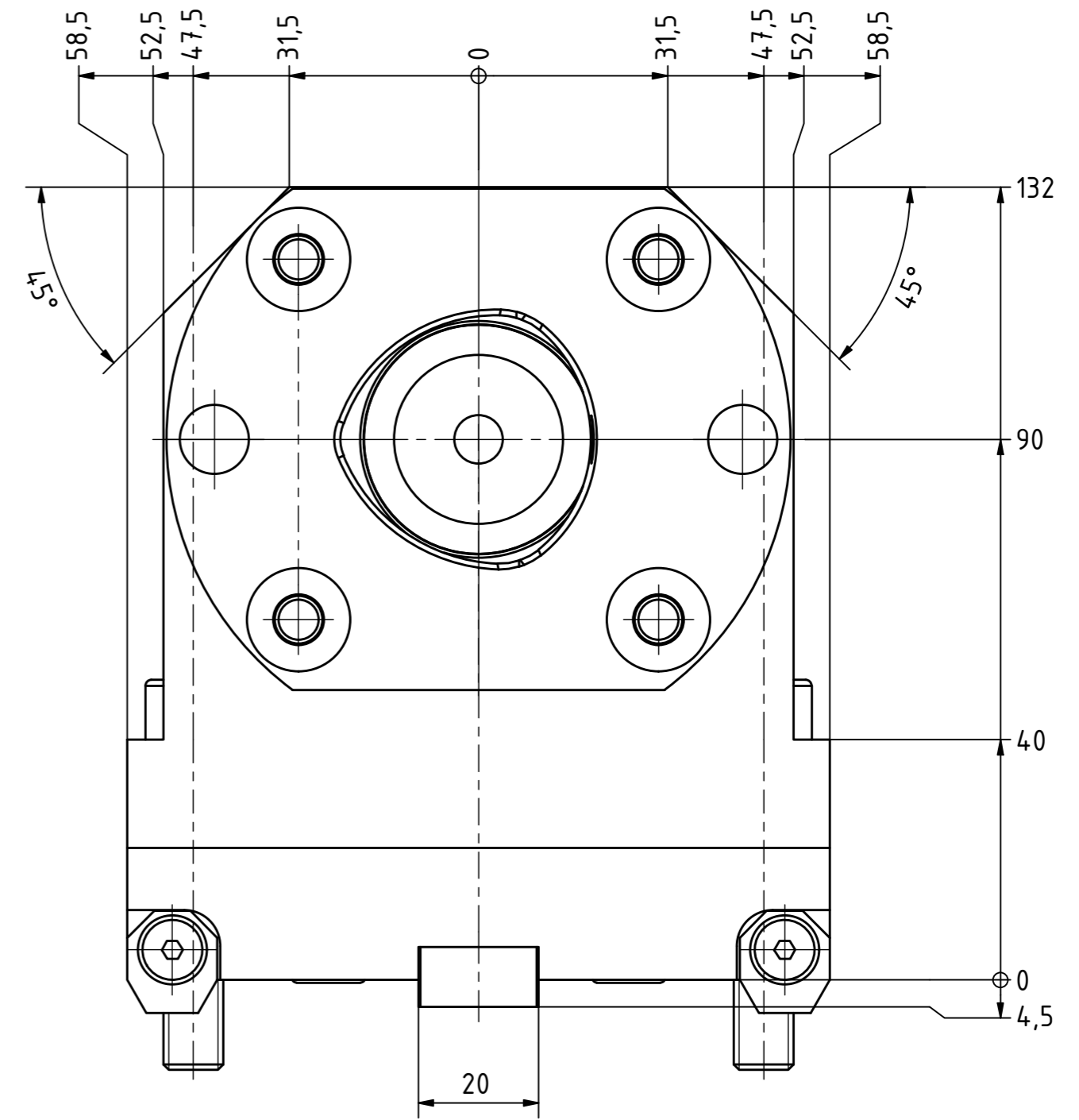
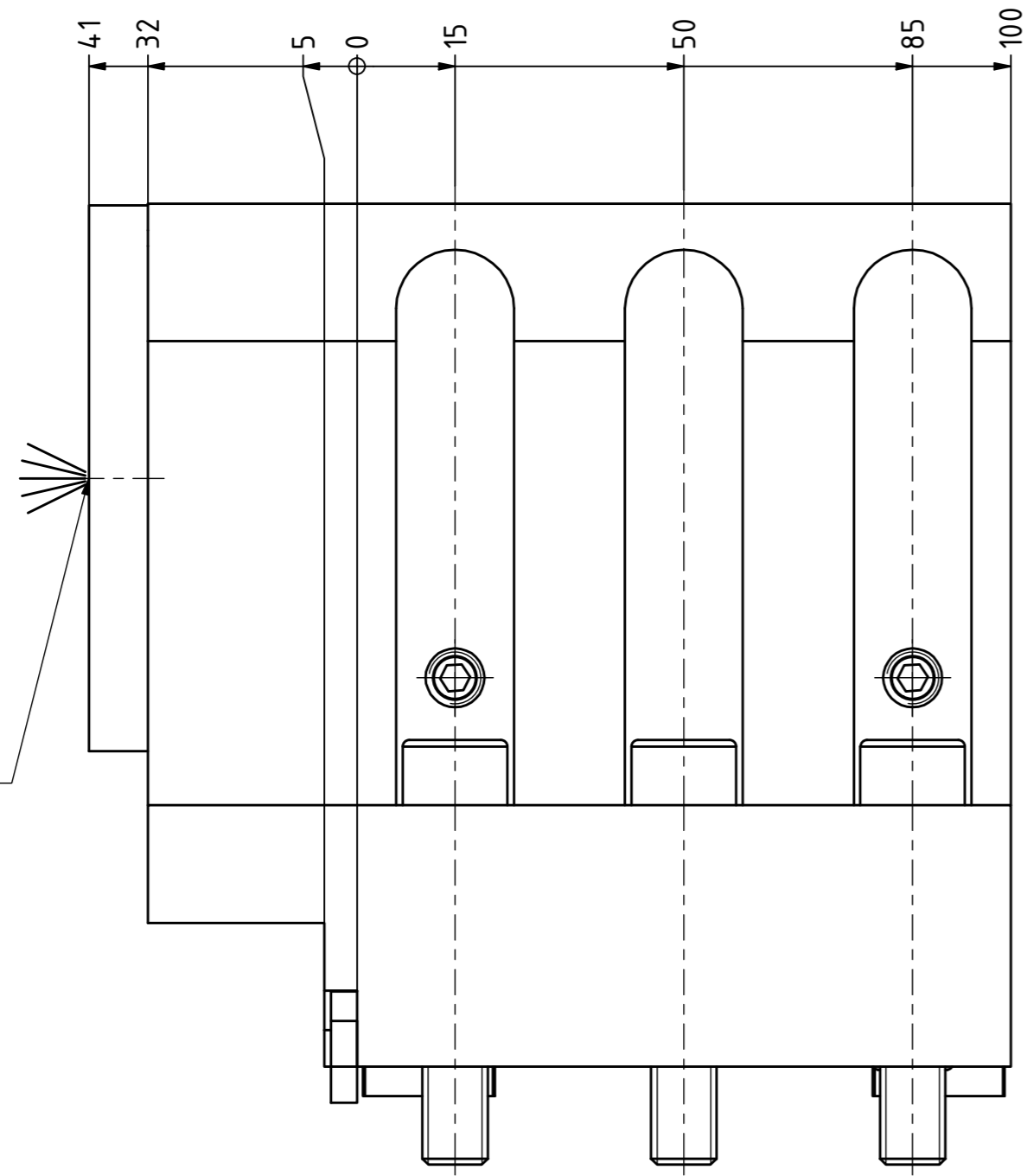
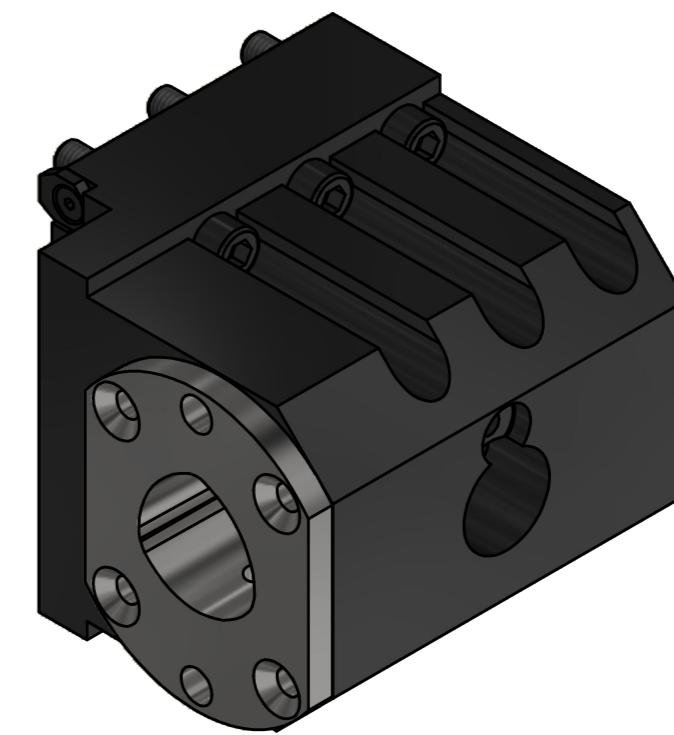


Polygon ISO 26623 PSC 63



Kühlwasseranschluss 2x  
Cooling water connection 2x



Copyright **EWS Tool Technologies**  
Weitergabe und Vervielfältigung dieser Unterlage,  
Verwertung und Mitteilung ihres Inhalts nicht  
gestattet, soweit nicht ausdrücklich zugestanden.  
Zuwerhandlungen verpflichten zu Schadenersatz.

Bemerkung - Note

MA = 90 Nm  
max. 80 bar

Technische Daten - technical data

Weight = [kg]

Benennung - Title

**Bohrstangenhalter**  
*Boring bar holder*

**EWS** Tool Technologies  
EWS Weigle GmbH & Co. KG  
Maybachstr. 1  
D-73066 Ulm/ingen  
www.ews-tools.de

Technische Änderungen vorbehalten!  
Subject to technical modifications!  
IDENT: DEWS239251

Nr. - No.  
**19.BMTC6NEX315**

REV: -/A  
MNR.  
**178025**

**QR**