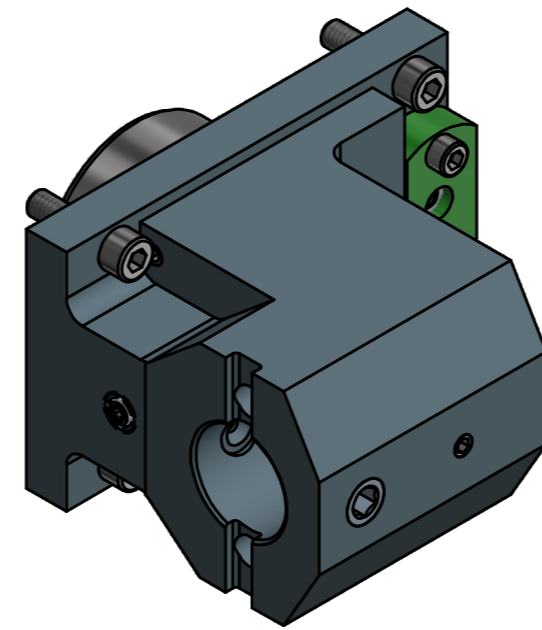
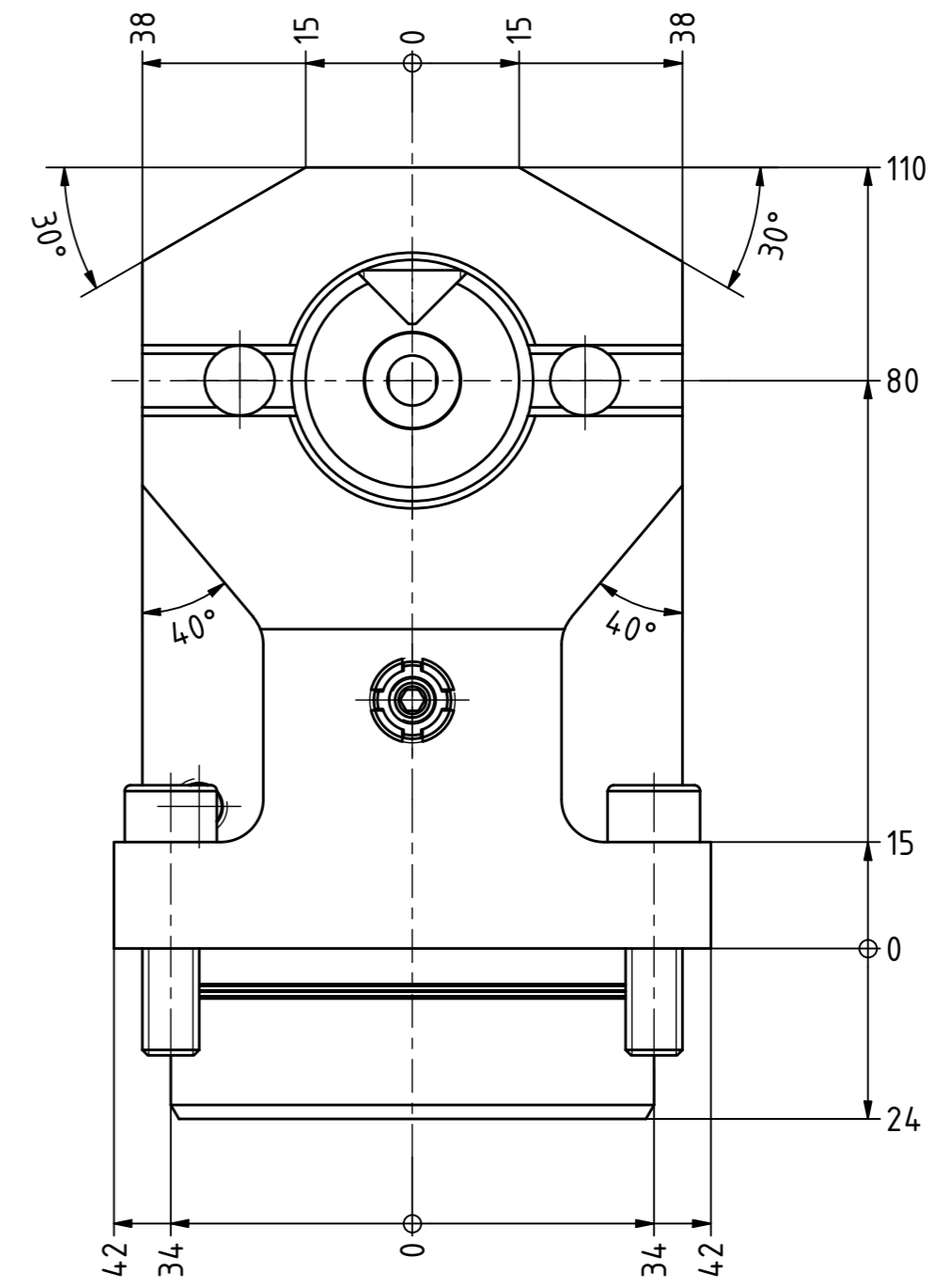
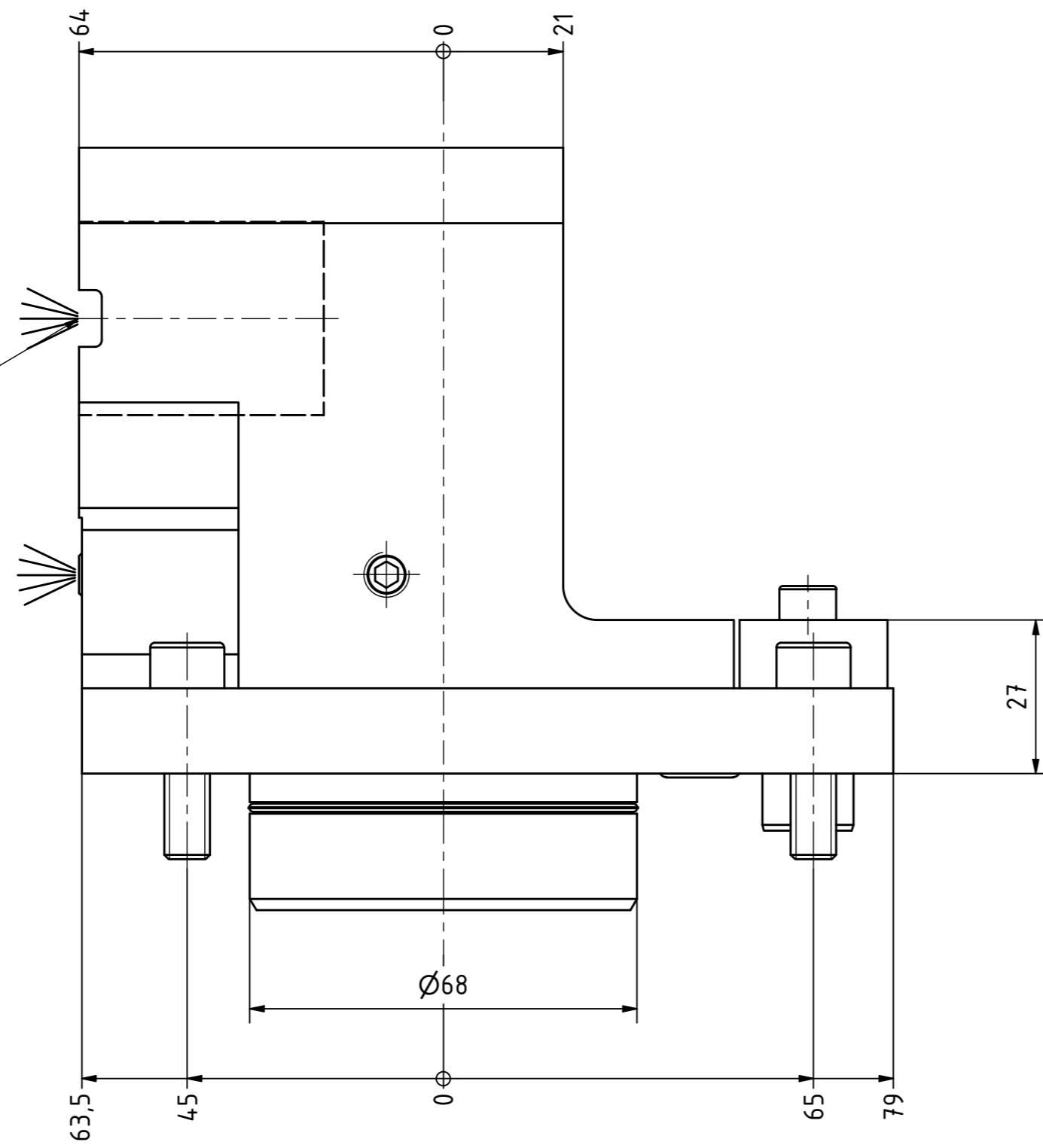

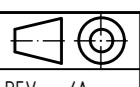
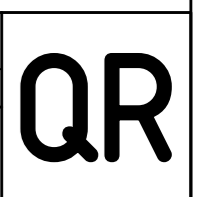


ABS 63  
(Lizenz Komet)



Copyright **EWS Tool Technologies**  
Weitergabe und Vervielfältigung dieser Unterlage,  
Verwertung und Mitteilung ihres Inhalts nicht  
gestattet, soweit nicht ausdrücklich zugestanden.  
Zuwendungen verpflichten zu Schadenersatz.

Bemerkung - Note	Technische Daten - technical data Weight = [kg]	Benennung - Title <b>Werkzeugaufnahme</b> <i>Tool adaptor</i>	 <b>EWS</b> Weigle GmbH & Co. KG Maybachstr. 1 D-73066 Uhingen www.ews-tools.de	Technische Änderungen vorbehalten! Subject to technical modifications! IDENT: DEWS025582 Nr. - No. <b>19.BMTABS63QSM200X80</b>	 MNR REV: -/A <b>177909</b>	
------------------	--	---	---	--	--	---