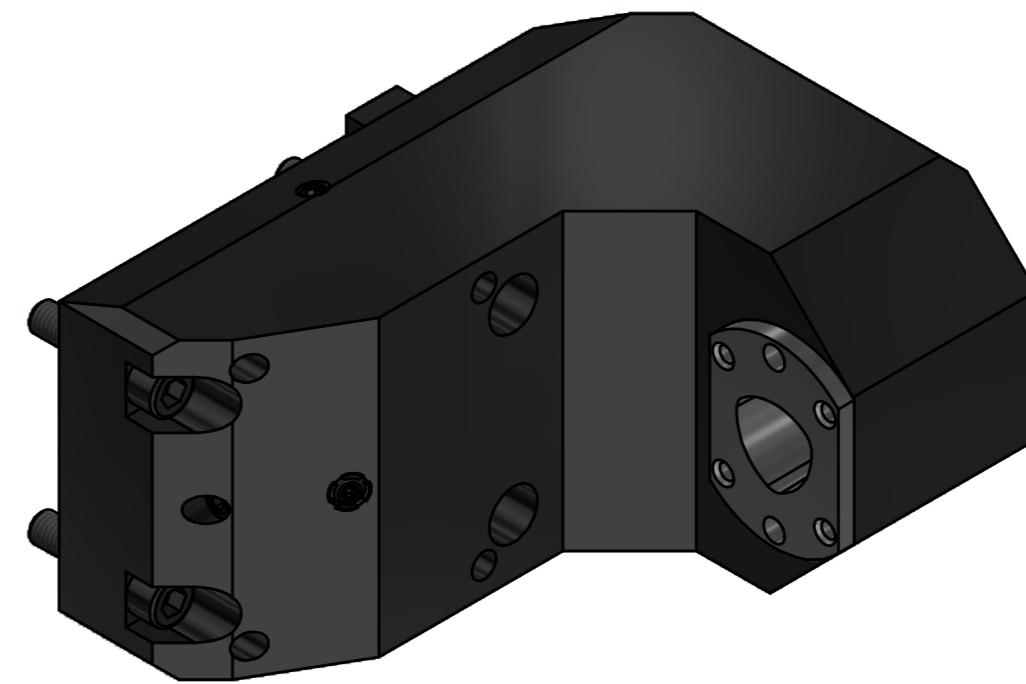
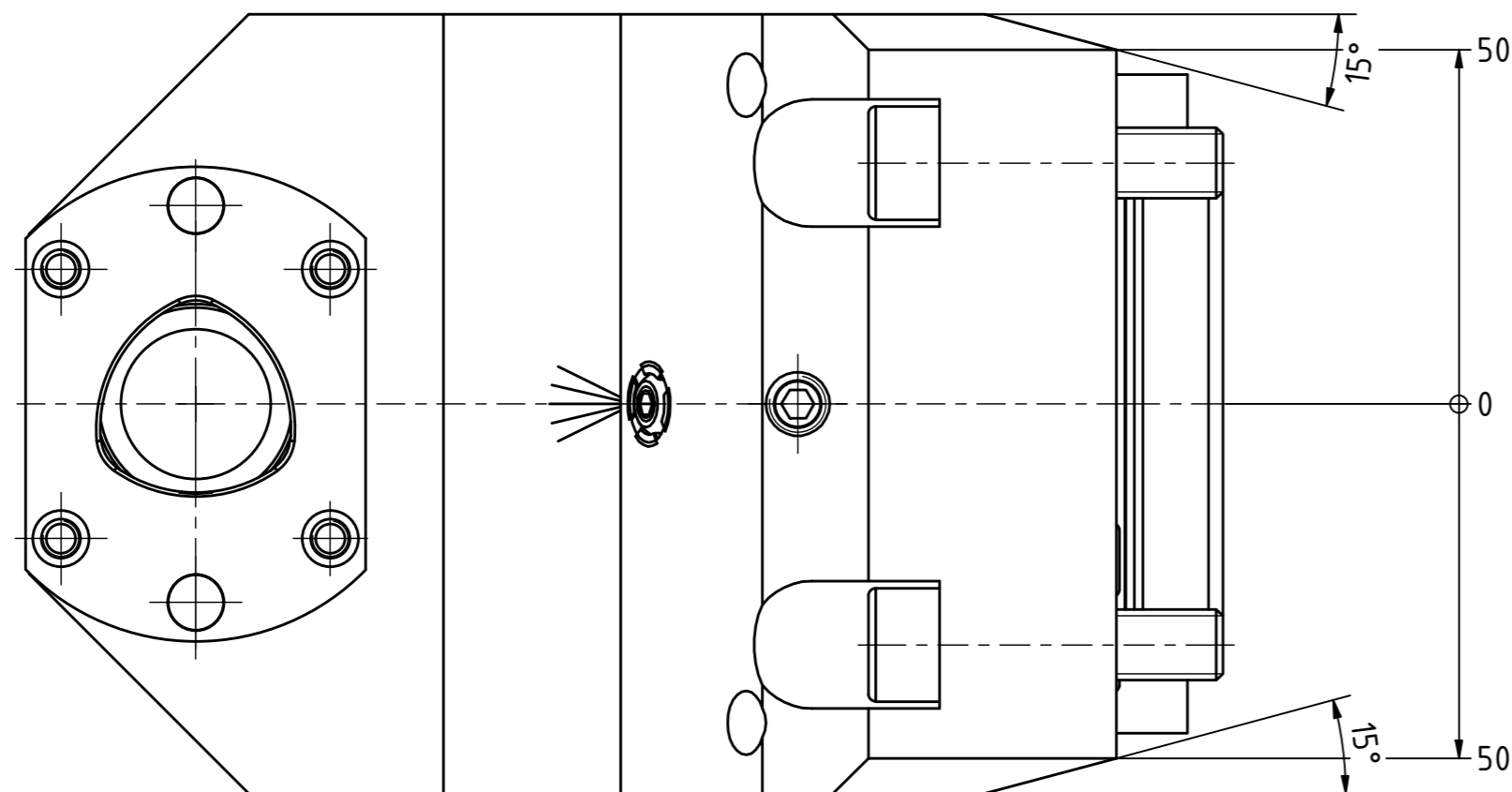
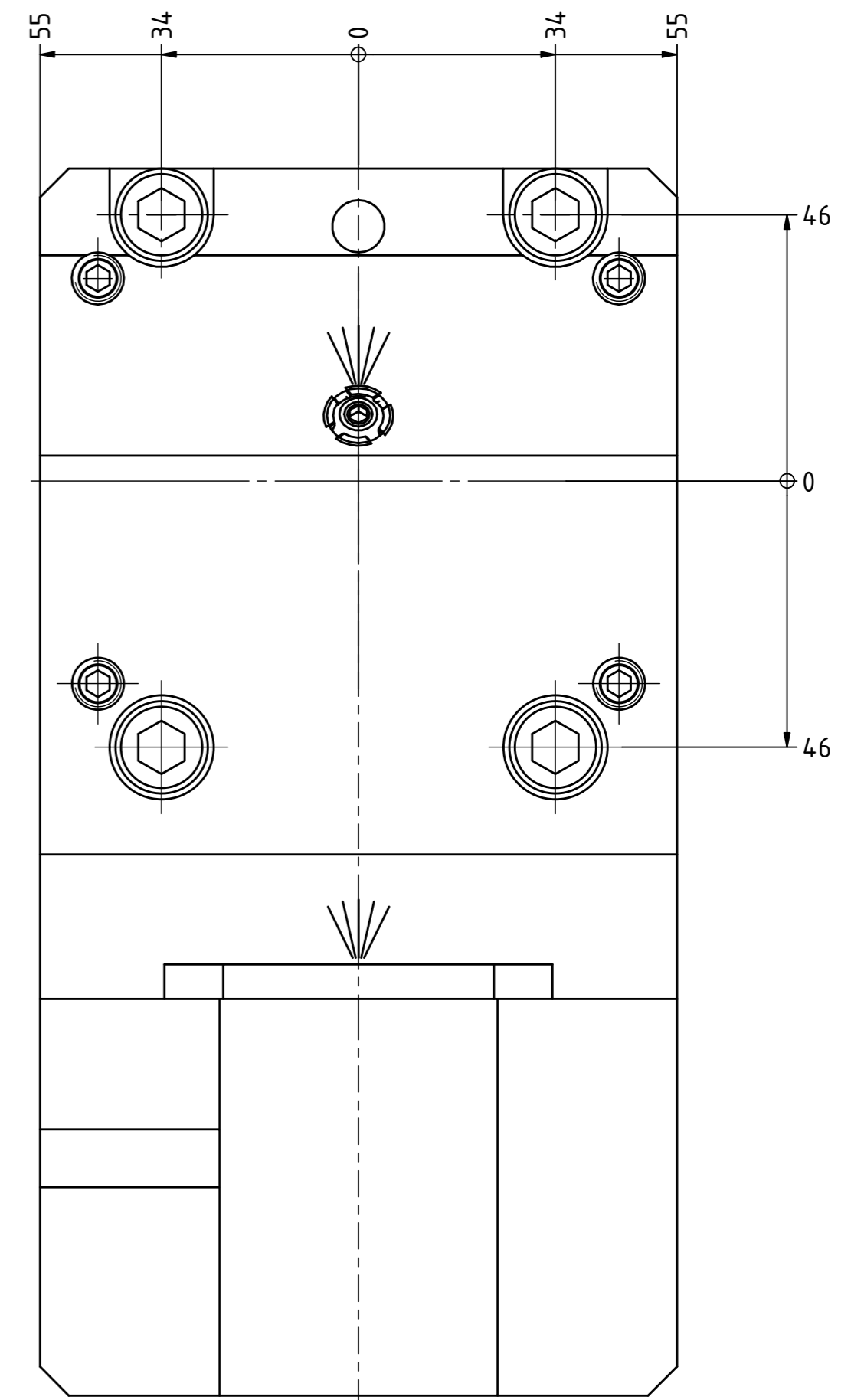
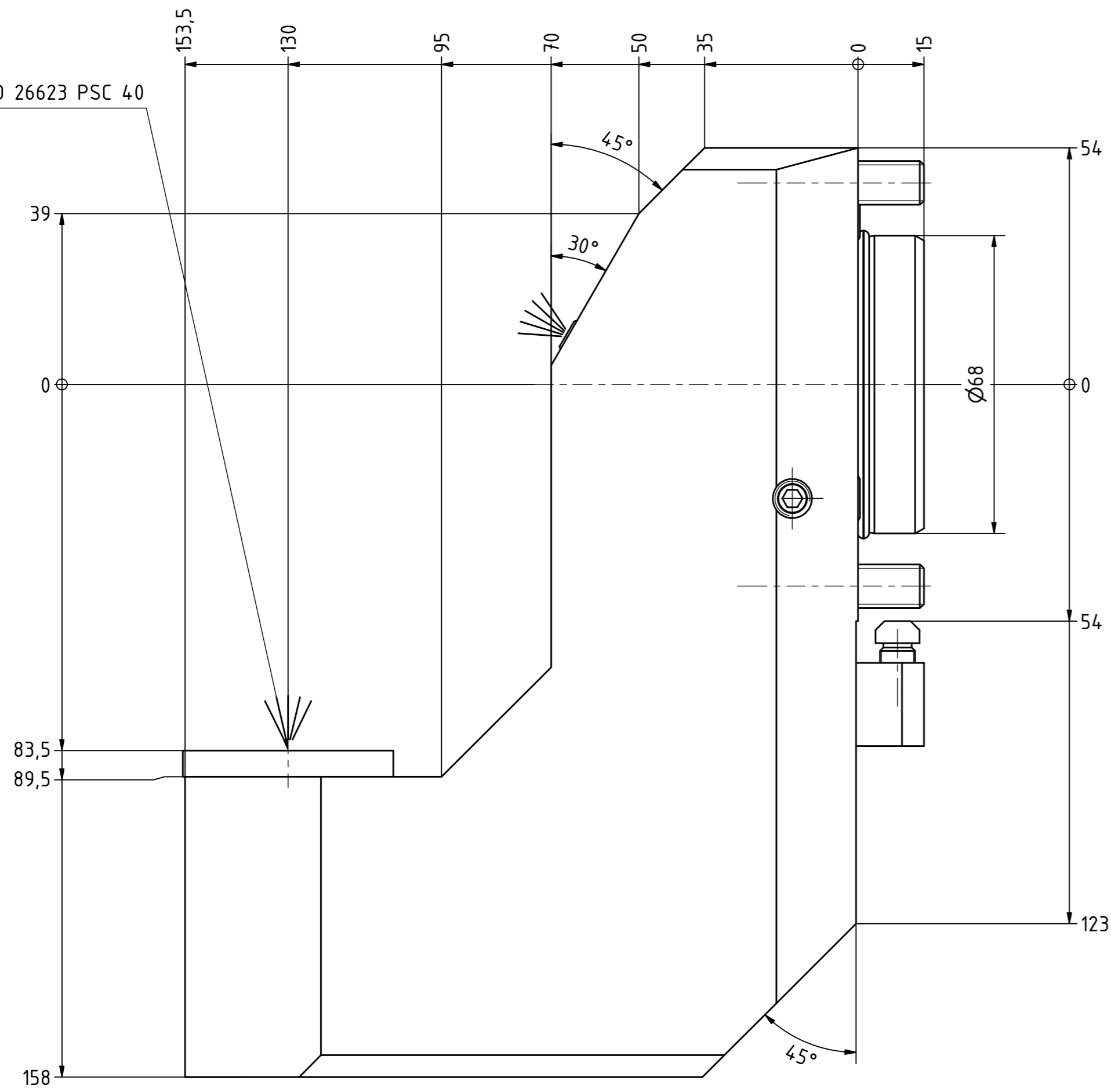


Polygon ISO 26623 PSC 40



Copyright **EWS Tool Technologies**
Weitergabe und Vervielfältigung dieser Unterlage,
Verwertung und Mitteilung ihres Inhalts nicht
gestattet, soweit nicht ausdrücklich zugestanden.
Zu widerhandlungen verpflichten zu Schadenersatz.

Bemerkung - Note

MA = 50 Nm
max. 80 bar

Technische Daten - technical data

Weight = [kg]

Benennung - Title

Kombih.f. Innen.-u. Aussenkühlung
Combi holder for int/ext. cooling

EWS EWS Weigle GmbH & Co. KG
Maybachstr. 1
D-73066 Uhingen
www.ews-tool.de

Technische Änderungen vorbehalten!
Subject to technical modifications!

IDENT: D-EWS-165755

Nr. - No.

17.CDI68C4VTC250Z-83.5X130

REV: -/A

MNR.

177760

