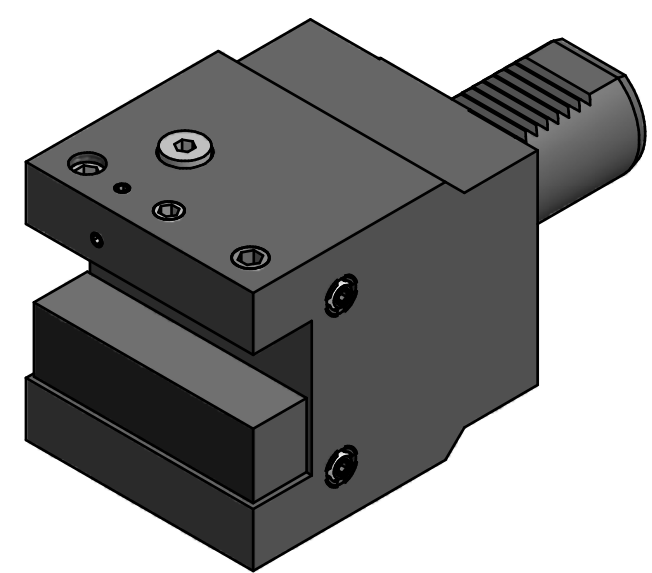
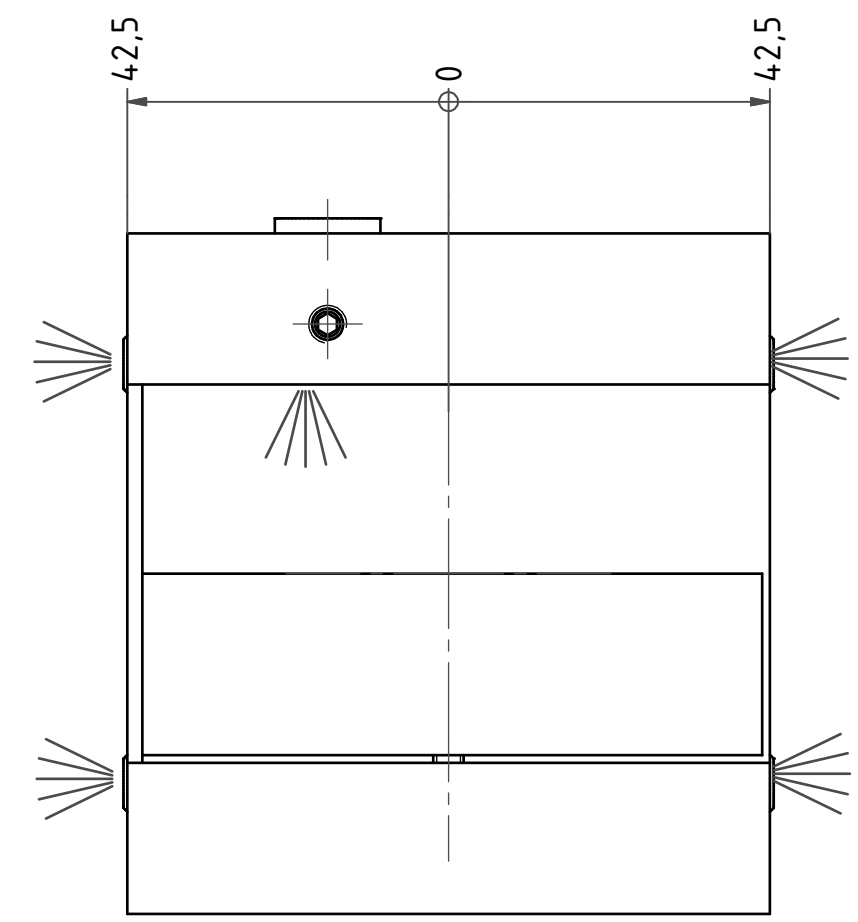
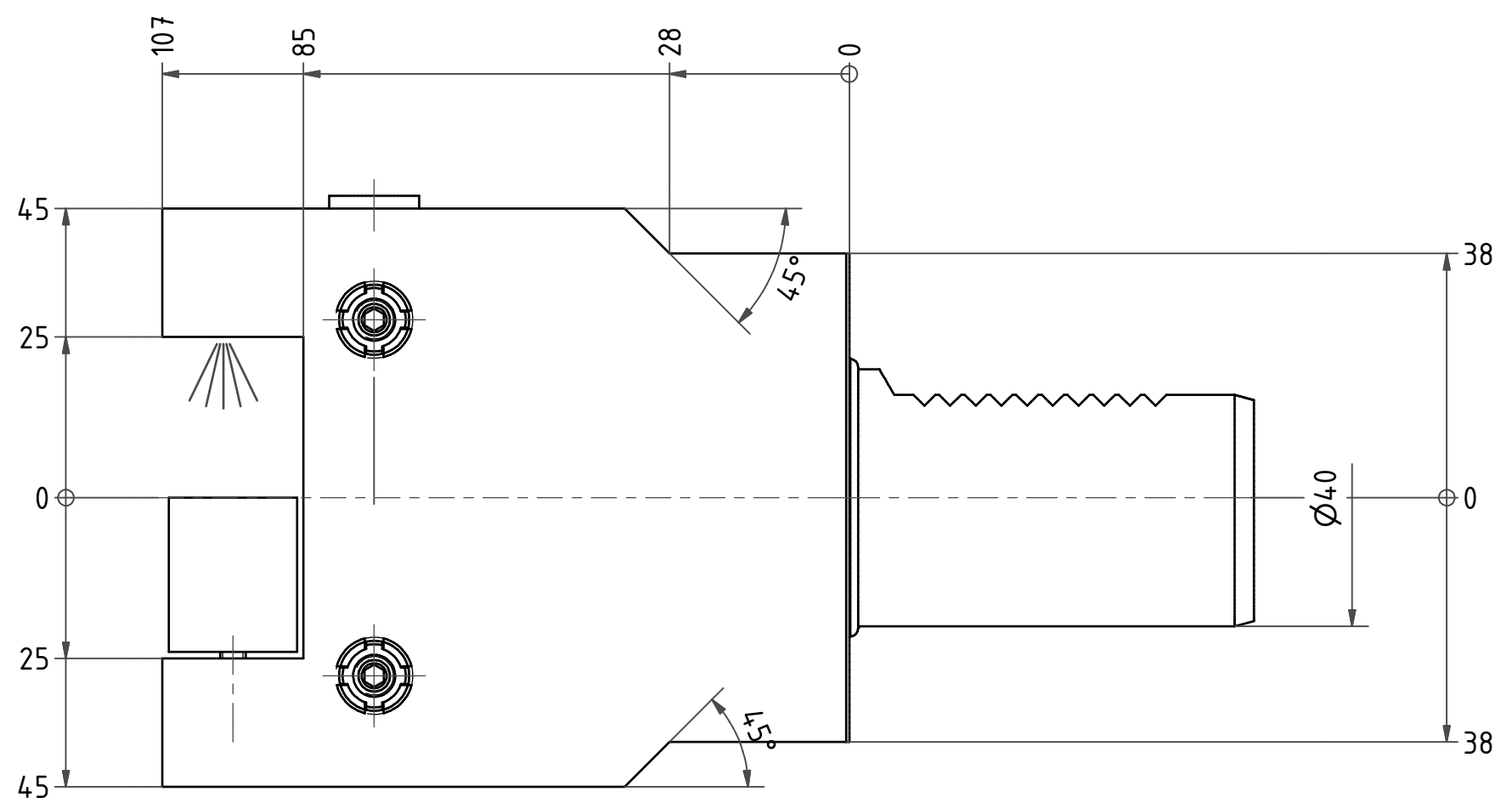


6 5 4 3 2 1



D  
C  
B  
A

D  
C  
B  
A

Bemerkung - Note

Copyright **EWS Tool Technologies**  
 Weitergabe und Vervielfältigung dieser Unterlage,  
 Verwertung und Mitteilung ihres Inhalts nicht  
 gestattet, soweit nicht ausdrücklich zugestanden.  
 Zuwiderhandlungen verpflichten zu Schadenersatz.

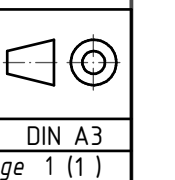
Benennung - Title  
**VK Queraufnahme rechts, überkopf**  
**turning tool, right hand, overhead**

name	date
Haury	04.06.2014

Technische Aenderungen vorbehalten!  
 Subject to technical modifications!

Nr.  
**6.4025NG200IKL2=107-S01**

MNR: 175063 IDENT: D-EWS-157355 - Blatt - page 1 (1)



6 5 4 3 2 1