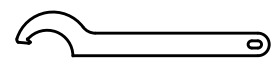
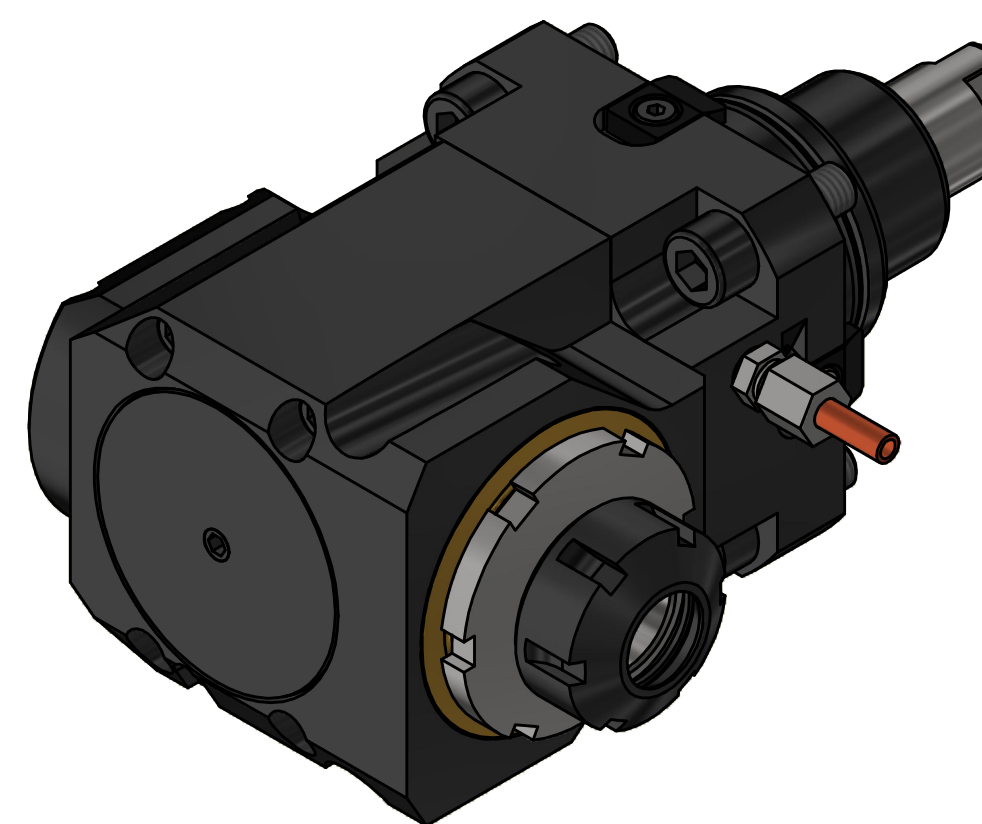
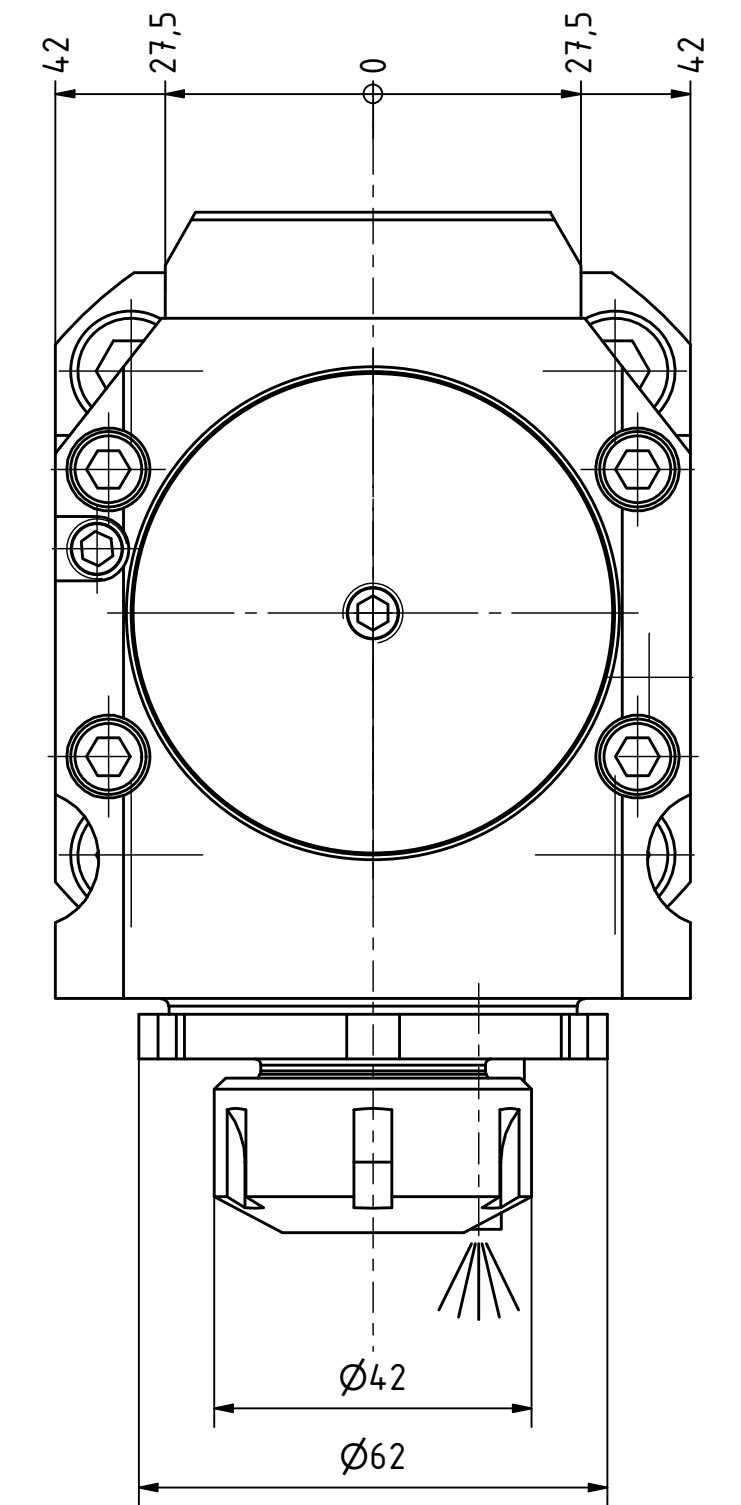
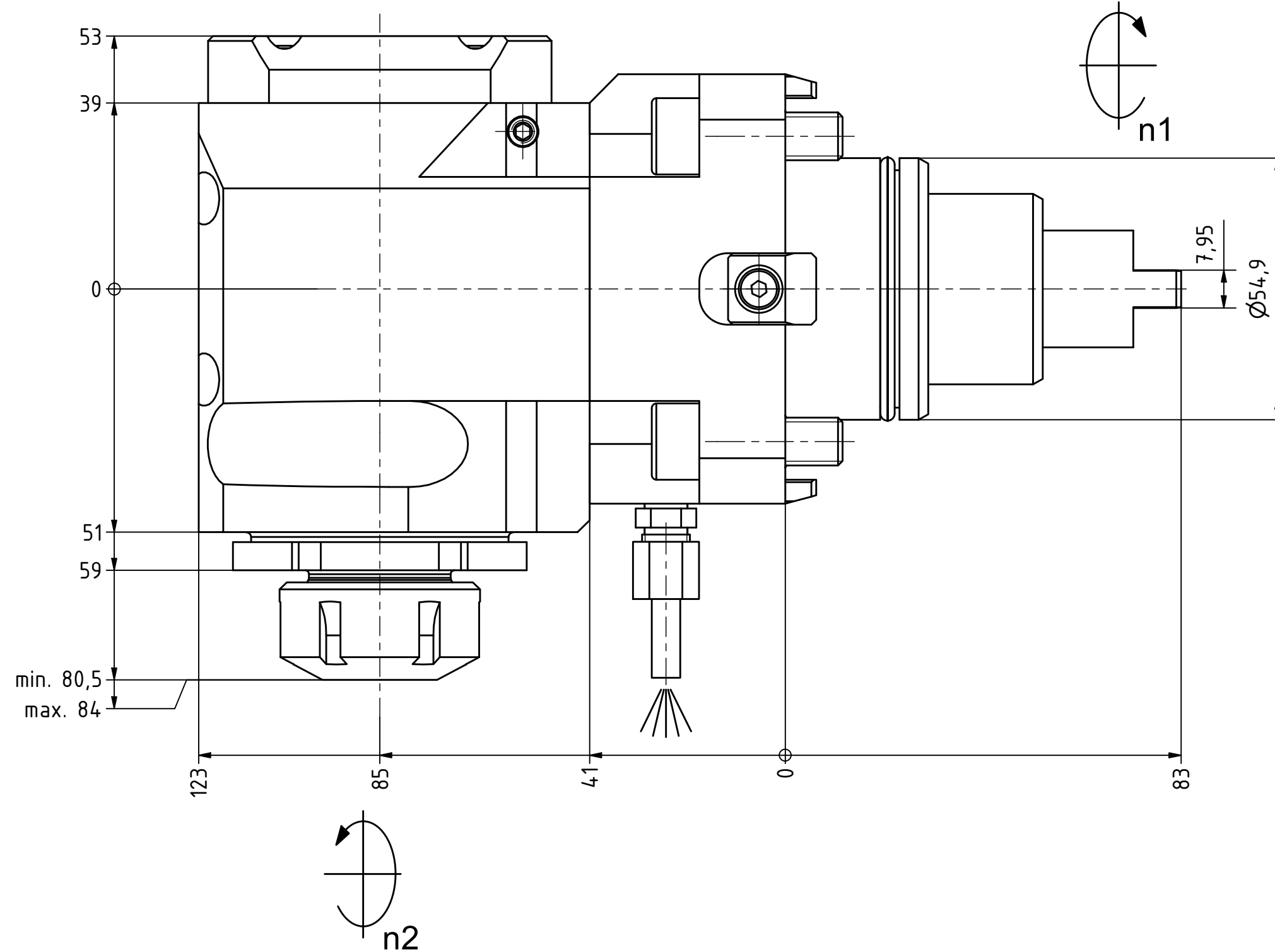
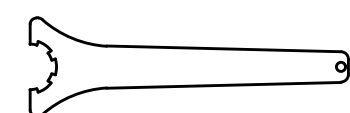


Spannzange / collet ER25 DIN6499  
Spannbereich / clamping range: 1,0 - 16,0

Gewindebohrzange / tapping collet  
ET-1-25 M3-M12





Hakenschlüssel  
mit Nase  
Hook wrench with  
nose end  
DIN1810 A 58x62



Spannzangenschlüssel  
Clamping wrench  
225

Copyright **EWS Tool Technologies**  
Weitergabe und Vervielfältigung dieser Unterlage,  
Verwertung und Mitteilung ihres Inhalts nicht  
gestattet, soweit nicht ausdrücklich zugestanden.  
Zuwerhandlungen verpflichtet zu Schadenersatz.

Bemerkung - Note	Technische Daten - technical data <b>Weight</b> = 6.486 [kg] <b>Torque max. (M1/M2)</b> = 50 / 25 [Nm] <b>Speed max. (n1/n2)</b> = 6000 / 12000 [1/min] <b>Gear ratio (i)=n1:n2</b> = 1:2	Benennung - Title <b>Radial Bohr und Fräskopf</b> <b>Radial drilling and milling head</b>	 <b>EWS</b> Weigle GmbH & Co. KG Maybachstr. 1 D-73066 Uhingen www.ews-tools.de	Technische Änderungen vorbehalten! Subject to technical modifications! IDENT: DEWS019254 REV: -/C MNR.	
			Nr. - No. <b>60.5525VL211</b>	<b>176199</b>	