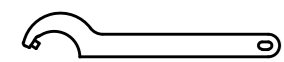
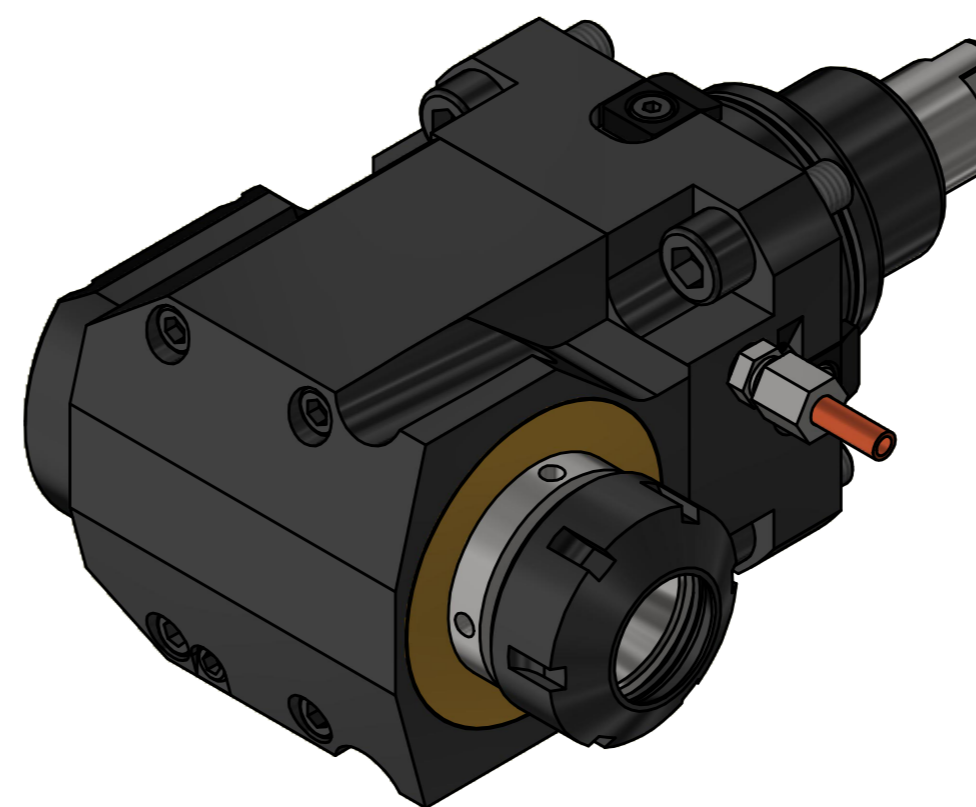
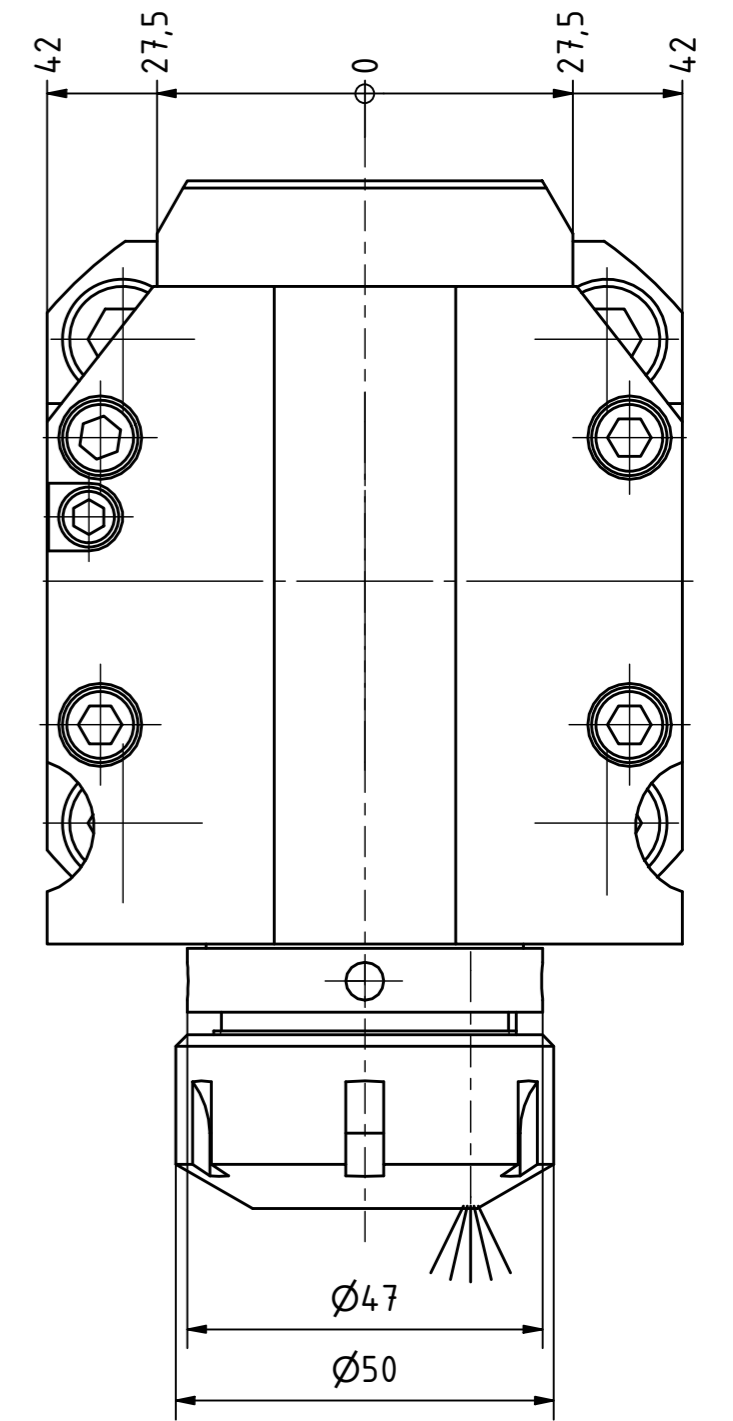
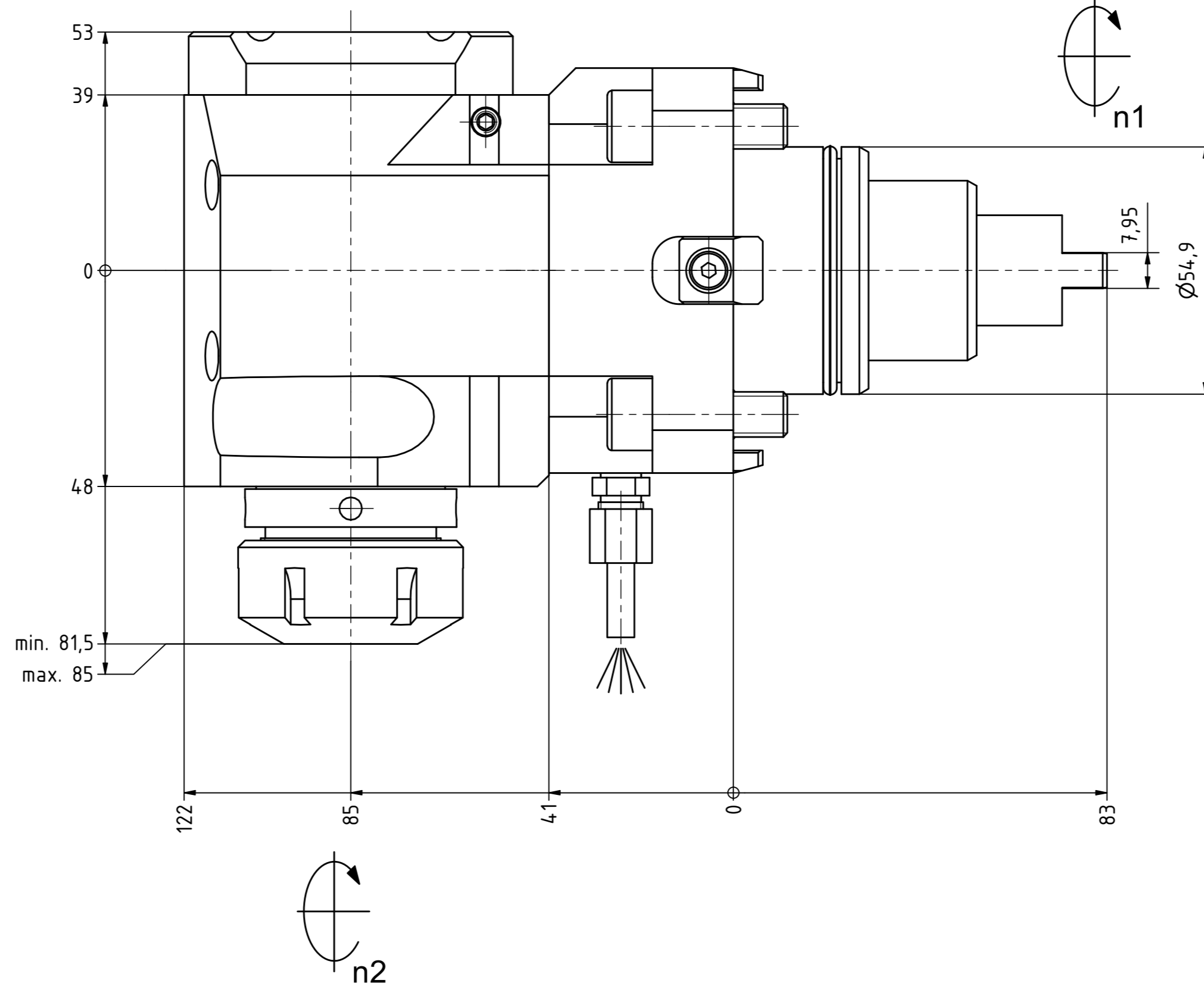
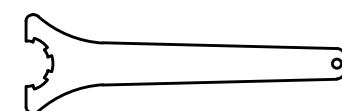


Spannzange / collet ER32 DIN6499
Spannbereich / clamping range: 2,0 - 20,0

Gewindebohrzange / tapping collet
ET-1-32 M5-M12


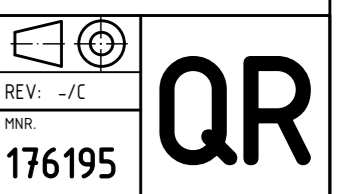


Hakenschlüssel
mit Zapfen
Hook wrench
with fixed pin
DIN1810 B 45x50



Spannzangenschlüssel
Clamping wrench
232

Copyright **EWS Tool Technologies**
Weitergabe und Vervielfältigung dieser Unterlage,
Verwertung und Mitteilung ihres Inhalts nicht
gestattet, soweit nicht ausdrücklich zugestanden.
Zuwerhandlungen verpflichten zu Schadenersatz.

| | | | | | |
|------------------|--|---|--|---|---|
| Bemerkung - Note | Technische Daten - technical data Weight = 6.482 [kg] Torque max. (M1/M2) = 50 / 50 [Nm] Speed max. (n1/n2) = 6000 / 6000 [1/min] Gear ratio (i)=n1:n2 = 1:1 | Benennung - Title Radial Bohr und Fräskopf Radial drilling and milling head |  EWS Weigle GmbH & Co. KG Maybachstr. 1 D-73066 Uhlingen www.ews-tools.de | Technische Änderungen vorbehalten! Subject to technical modifications! IDENT: DEWS019907 REV: -/C MNR. 176195 |  |
|------------------|--|---|--|---|---|