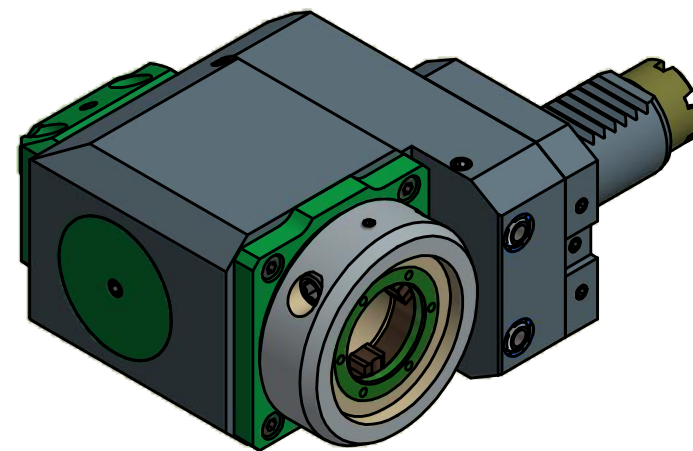
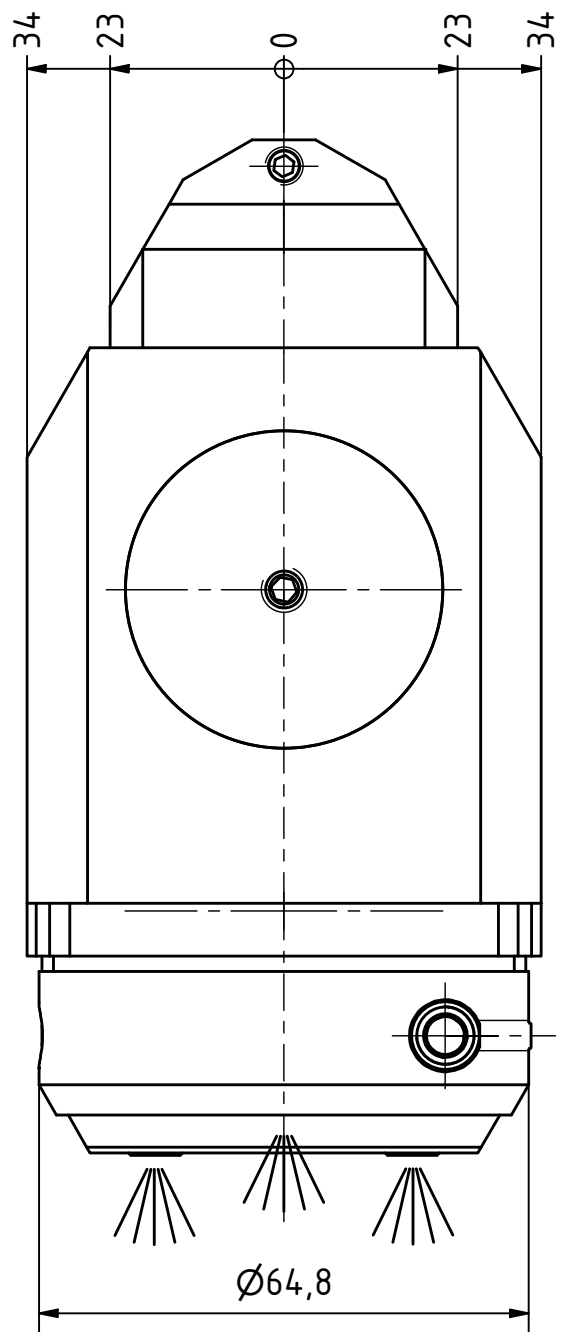
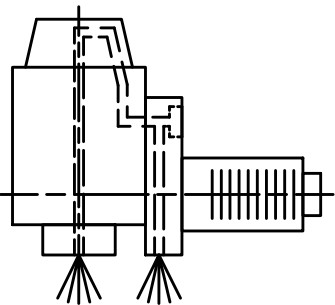
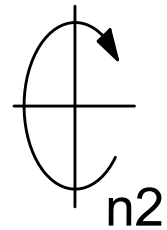


Anlagefläche
contact surface
 EWS-Varia VX3



Innen- und Aussenkuehlung / *Inside and outside coolant supply*
 Kein Trockenlauf / *No dry run*
 Kuehlmittelfiltrierung-50µ / *coolant filtration-50µ*

Copyright **EWS Tool Technologies**
 Weitergabe und Vervielfaeltigung dieser Unterlage,
 Verwertung und Mitteilung ihres Inhalts nicht
 gestattet, soweit nicht ausdrecklich zugestanden.
 Zuwiderhandlungen verpflichten zu Schadenersatz.

Bemerkung - *Note*
 Nicht ohne Kuehlmittel betreiben!
Not for use without coolant-fluid!

Technische Daten - *technical data*
 Weight = 4.485 [kg]
 Torque max. (M1/M2) = 24 / 12 [Nm]
 Speed max. (n1/n2) = 6000 / 12000 [1/min]
 Gear ratio (i)=n1:n2 = 1:2
 Pressure (pmax) = 70 [bar]

Benennung - *Title*
 Radial Bohr und Fräskopf, zurückges
Radial drill. and mill. head offset

EWS Tool Technologies
 EWS Weigle GmbH & Co. KG
 Maybachstr. 1
 D-73066 UHINGEN
 www.ews-tools.de
 Nr. - *No.*
 80.30VX3TOEMRIK1

Technische Aenderungen vorbehalten!
Subject to technical modifications!
 IDENT: D-EWS-173009
 MNR.
 174 711

REVISIONS-TAFEL
 REV: -/A

